

IDŹ DO

PRZYKŁADOWY ROZDZIAŁ



SPIS TREŚCI

KATALOG KSIĄŻEK

KATALOG ONLINE

ZAMÓW DRUKOWANY KATALOG

TWÓJ KOSZYK

DODAJ DO KOSZYKA

CENNIK I INFORMACJE

ZAMÓW INFORMACJE
O NOWOŚCIACH

ZAMÓW CENNIK

CZYTELNIA

FRAGMENTY KSIĄŻEK ONLINE

AutoCAD 2004 PL. Pierwsze kroki

Autor: Andrzej Pikoń
ISBN: 83-7361-238-6
Format: B5, stron: 204



Nawet najbardziej zaawansowane, profesjonalne aplikacje stają się łatwe w obsłudze, gdy dysponujesz odpowiednim podręcznikiem. Książka „AutoCAD 2004 PL. Pierwsze kroki” to pozycja skierowana do osób, które z AutoCAD-em stykają się po raz pierwszy. Napisana w przystępny sposób, bez zagłębiania się w wyrafinowane niuanse i detale, pozwoli Ci szybko rozpocząć tworzenie własnych projektów w jednym z najpopularniejszych narzędzi CAD. Książka może służyć do samodzielnej nauki, jest też doskonałym podręcznikiem, który z powodzeniem może być wykorzystywany na kursach AutoCAD-a w jego najnowszej wersji.

- Stwórz swój pierwszy rysunek.
- Poznaj podstawowe obiekty AutoCAD-a, takie jak: odcinek, prostokąt, okrąg, łuk, wielobok, polilinia, obszar i pierścień.
- Naucz się oglądać rysunek wykorzystując wygodne narzędzia AutoCAD-a, takie jak: powiększanie i zmniejszanie, szybkie powiększanie, powiększanie okna, powiększanie do zakresu i do granic oraz przesuwanie rysunku na ekranie.
- Zadbaj o dokładność swojej pracy stosując punkty charakterystyczne, takie jak: środek, koniec, punkt przecięcia, punkt styczny itp. Zapoznaj się również ze śledzeniem punktów charakterystycznych.
- Naucz się usuwać i modyfikować obiekty przez ich przesuwanie, kopiowanie, odcinanie, wydłużanie, zaokrąglanie, fazowanie, rozciąganie, skalowanie, obracanie i odbicie lustrzane.
- Zwiększ czytelność rysunku stosując kreski różnego typu i różnej grubości.
- Zastosuj skok i siatkę w celu poprawienia dokładności rysunku.
- Wykonaj automatyczne kreskowanie obszarów zamkniętych.
- Poznaj właściwości obiektów oraz zastosuj menedżera właściwości służącego do ich modyfikacji.
- Umieść na rysunku czytelne napisy i wymiary.
- Naucz się tworzyć i wstawiać bloki oraz wykorzystaj warstwy.
- Usprawnij rysowanie posługując się centrum danych projektowych.
- Wydrukuj rysunek.



Spis treści

Wstęp.....	5
Wprowadzenie.....	7
Pierwszy rysunek.....	13
Podstawowe obiekty.....	19
Oglądanie rysunku.....	65
Punkty charakterystyczne.....	75
Pomoc.....	85
Modyfikacje obiektów.....	87
Cofanie.....	125
Grubość kreski.....	127
Szyk (tablica).....	129
Uchwyty.....	137
Skok i siatka.....	143
Informacje dotyczące rysunku.....	147
Kreskowanie.....	151

Linie przerywane	157
Menedżer cech	163
Malarz formatów	165
Napisy.....	169
Wymiarowanie	173
Bloki	185
Warstwy	189
Centrum danych projektowych	195
Granice i jednostki	199
Wydruk.....	201

Wymiarowanie

AutoCAD umożliwia wykonanie półautomatycznego wymiarowania. Użytkownik wskazuje dwa punkty albo obiekt przeznaczony do wymiarowania, a AutoCAD odczytuje z rysunku wymiarowaną odległość. Użytkownik może zaakceptować tę odległość albo wybrać opcję **Tekst** i wpisać tekst wymiarowy z klawiatury.

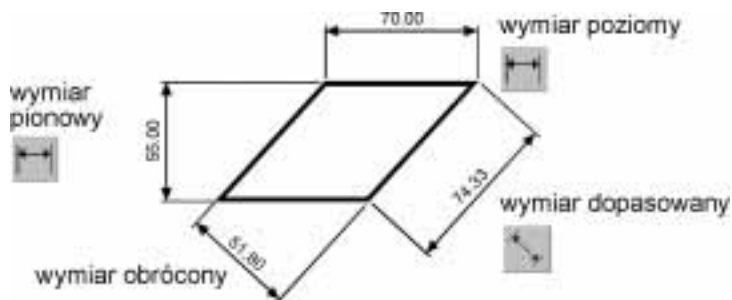
Na początku pracy warto umieścić na ekranie okno narzędziowe z narzędziami służącymi do wymiarowania. Osiągniesz to klikając prawym przyciskiem myszki w obszarze dowolnego okna narzędziowego i włączając przełącznik **Wymiar**.



Za pomocą powyższego okna uzyskasz możliwość tworzenia różnych wymiarów.

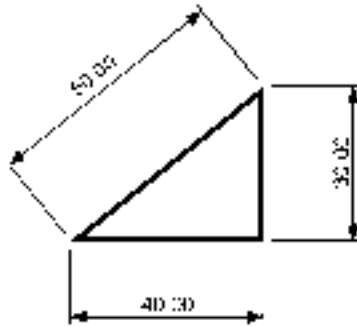
Wymiary liniowe

Służą one do wymiarowania odcinków prostych. W zależności od orientacji wymiaru można wyróżnić następujące ich typy: pionowy, poziomy, dopasowany, obrocony. Zasady tworzenia każdego z nich są identyczne. Narysowane wymiary różnią się orientacją.



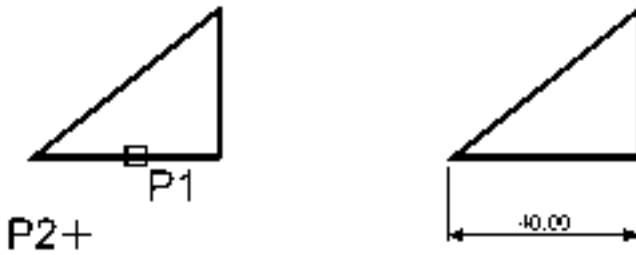


Narysuj trójkąt prostokątny o bokach: 30, 40, 50, a następnie zwymiaruj jego wszystkie boki.



Rozpocznij od wymiaru poziomego.

Polecenie:



Określ początek pierwszej pomocniczej linii wymiarowej lub <wybierz obiekt>:

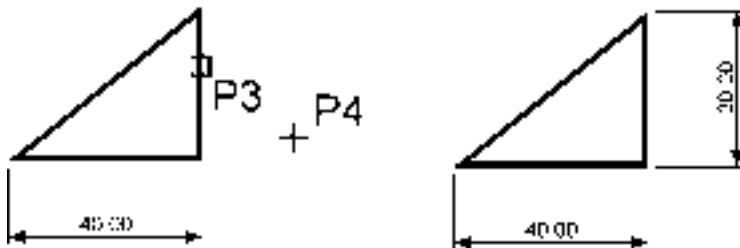
naciśnij prawy przycisk myszy

Wybierz obiekt do wymiarowania: **P1**

Określ położenie linii wymiarowej lub [Wtekst/Tekst/Kąt/Poziomo/Pionowo/Obrócony]: **P2**

Następnie narysuj wymiar pionowy.

Polecenie:



Określ początek pierwszej pomocniczej linii wymiarowej lub <wybierz obiekt>:

naciśnij prawy przycisk myszy

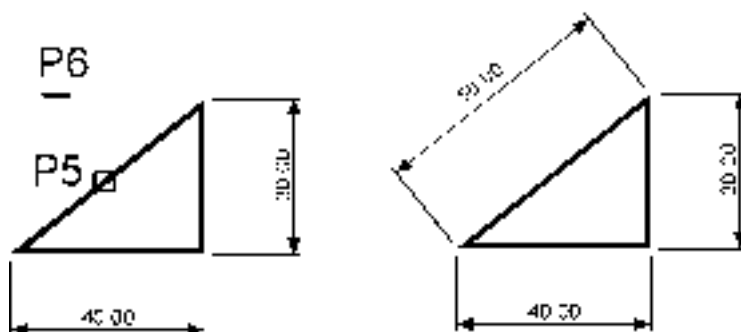
Wybierz obiekt do wymiarowania: **P3**

Określ położenie linii wymiarowej lub [Wtekst/Tekst/Kąt/Poziomo/ pionowo/Obrócony]:

P4

Narysuj wymiar dopasowany.

Polecenie: 



Określ początek pierwszej pomocniczej linii wymiarowej lub <wybierz obiekt>:

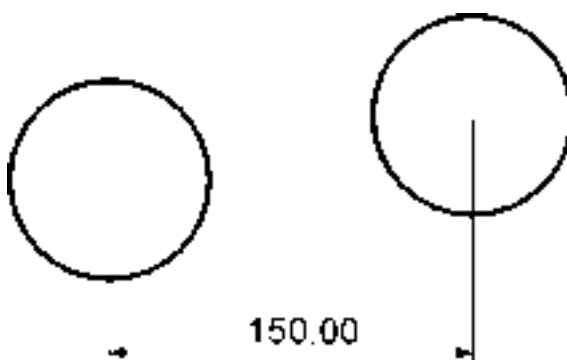
naciśnij prawy przycisk myszy

Wybierz obiekt do wymiarowania: **P5**


Określ położenie linii wymiarowej lub [Wtekst/Tekst/Kąt]: **P6**

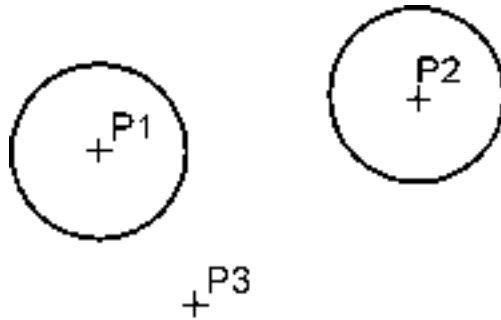


Zwymiaruj odległość poziomą pomiędzy środkami okręgów.



Skorzystaj z wymiaru poziomego.

Polecenie: 



Określ początek pierwszej pomocniczej linii wymiarowej lub <wybierz obiekt>: **P1**

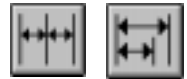
Określ początek drugiej pomocniczej linii wymiarowej: **P2**

Określ położenie linii wymiarowej lub

[Wtekst/Tekst/Kąt/Poziomo/pionowo/Obrócony]: **P3**

W powyższym przykładzie wskazałeś na ekranie punkty, pomiędzy którymi został umieszczony wymiar. Natomiast w przykładzie poprzednim nie wskazywałeś punktów tylko obiekt, który automatycznie wyznaczał punkty wymiarowe.

Łańcuchy wymiarowe

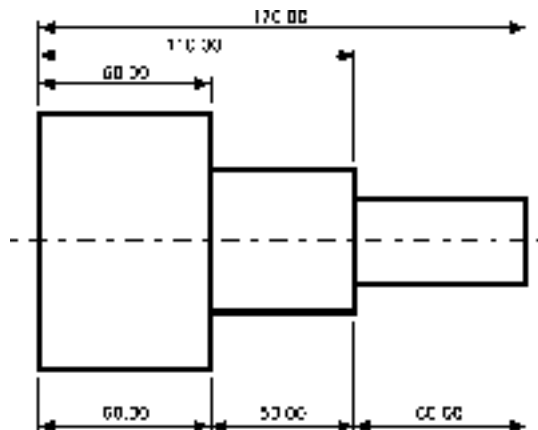


W praktyce często będziesz używał łańcuchów wymiarowych. AutoCAD umożliwia łatwe rysowanie dwóch ich rodzajów: bazowych i szeregowych.

Tworzenie łańcucha rozpoczynasz od narysowania jednego wymiaru liniowego, który wyznacza bazę dla łańcucha bazowego lub początek łańcucha szeregowego. Następnie rysujesz dalsze jego elementy.

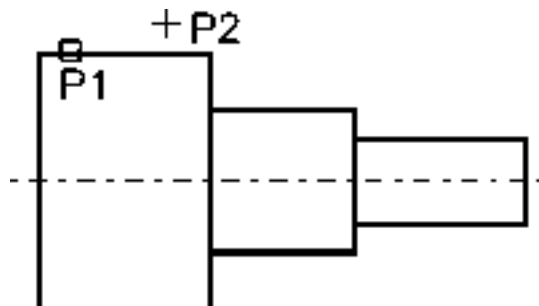


Zwymiaruj element za pomocą łańcucha bazowego i szeregowego.



Rozpocznij od narysowania wymiaru poziomego.

Polecenie: 



Określ początek pierwszej pomocniczej linii wymiarowej lub <wybierz obiekt>:


ENTER

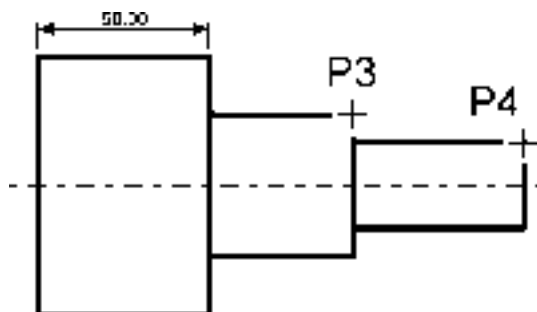
Wybierz obiekt do wymiarowania: **P1**

Określ położenie linii wymiarowej lub

[Wtekst/Tekst/Kąt/Poziomo/pIonowo/Obrócony]: **P2**

Następnie narysuj łańcuch bazowy.

Polecenie: 



Określ początek drugiej pomocniczej linii wymiarowej [Cofaj/Wybierz] <wybierz>:

P3

Określ początek drugiej pomocniczej linii wymiarowej [Cofaj/Wybierz] <wybierz>:

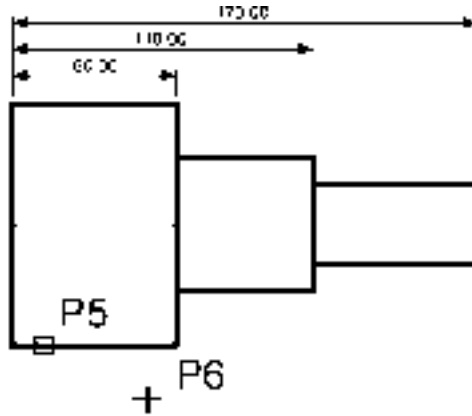
P4

Określ początek drugiej pomocniczej linii wymiarowej lub [Cofaj/Wybierz] <wybierz>: **ENTER**

Wybierz wymiar bazowy: **ENTER**

Rysowanie łańcucha szeregowego rozpocznij od narysowania wymiaru poziomego.

Polecenie: 



Określ początek pierwszej pomocniczej linii wymiarowej lub <wybierz obiekt>:

naciśnij prawy przycisk myszy

Wybierz obiekt do wymiarowania: **P5**

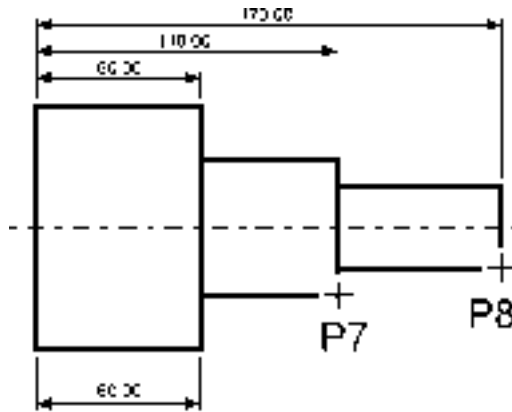
Określ położenie linii wymiarowej lub

[Wtekst/Tekst/Kąt/Poziomo/pionowo/Obrócony]: **P6**

Narysuj szeregowy łańcuch wymiarowy.



Polecenie:



Określ początek drugiej pomocniczej linii wymiarowej [Cofaj/Wybierz] <wybierz>:

P7

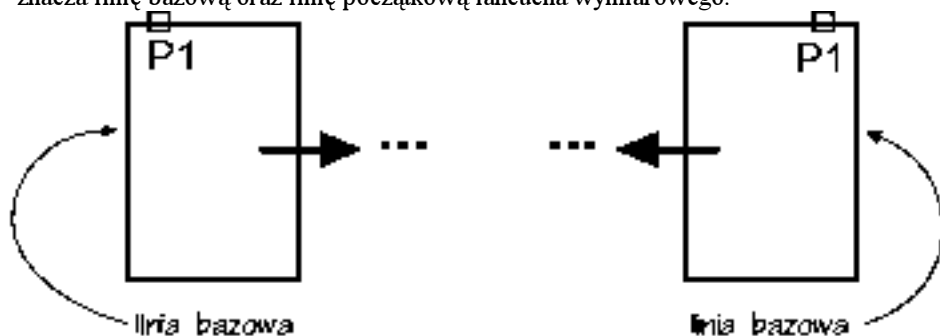
Określ początek drugiej pomocniczej linii wymiarowej [Cofaj/Wybierz] <wybierz>:

P8

Określ początek drugiej pomocniczej linii wymiarowej lub [Cofaj/Wybierz] <wybierz>: **ENTER**

Wybierz wymiar szeregowy: **ENTER**

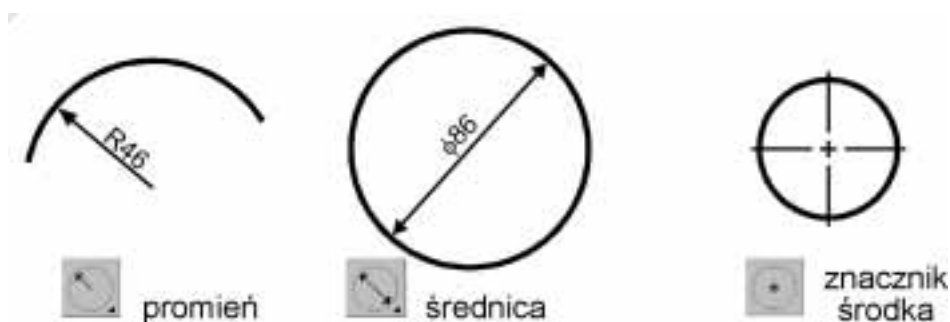
Podczas tworzenia wymiaru poziomego wybieralesz element jeszcze przed rozpoczęciem rysowania łańcucha. Miejsce wyboru tego elementu jest istotne – jego bliższy koniec wyznacza linię bazową oraz linię początkową łańcucha wymiarowego.



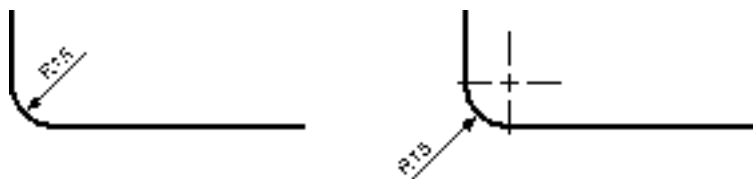
Jeżeli łańcuch wymiarowy będzie rozbudowywany w prawo, wskazać trzeba odcinek z lewej strony. Jeżeli natomiast będzie on rozbudowywany w lewo, trzeba wskazać odcinek z prawej strony.

Wymiary promieniowe

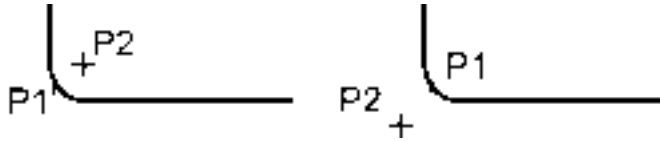
Wymiary promieniowe służą do wymiarowania promienia oraz średnicy okręgów i łuków. Umożliwiają one również zaznaczenie środka okręgu i łuku. Wyróżniamy trzy rodzaje wymiarów promieniowych, są to: średnica, promień, znacznik środka.



Zwymiaruj promień zaokrąglenia.



Polecenie: 



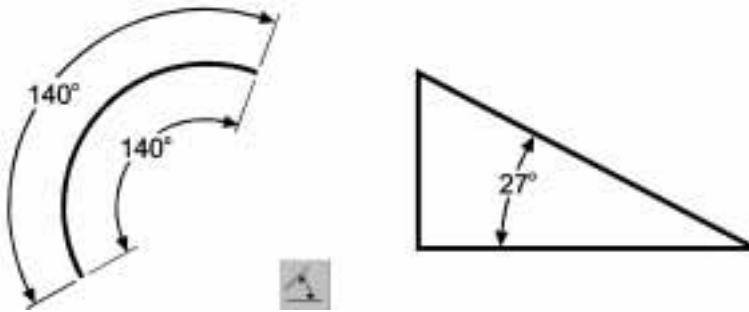
Wybierz łuk lub okrąg: **P1**

Tekst wymiarowy = 15

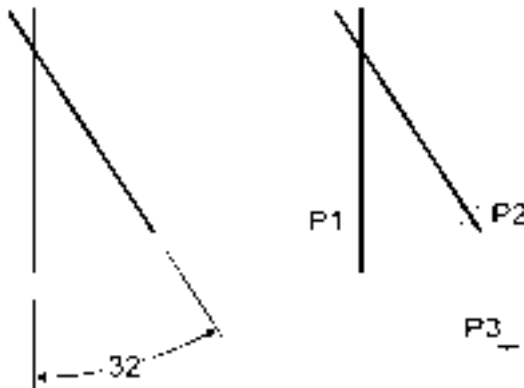
Określ położenie linii wymiarowej lub [Wtekst/Tekst/Kąt]: **P2**

Wymiar kątowy

Za pomocą tej funkcji wymiarujemy kąt, który może być wyznaczony przez dwa odcinki, łuk lub trzy punkty.



Zwymiaruj kąt między dwoma odcinkami prostymi.



Polecenie: 

Wybierz kąt, okrąg, linię lub <wybierz wierzchołek>: **P1**

Wybierz drugą linię: **P2**

Określ położenie łuku wymiarowego lub [Wtekst/Tekst/Kąt]: **P3**

Tekst wymiarowy = 36

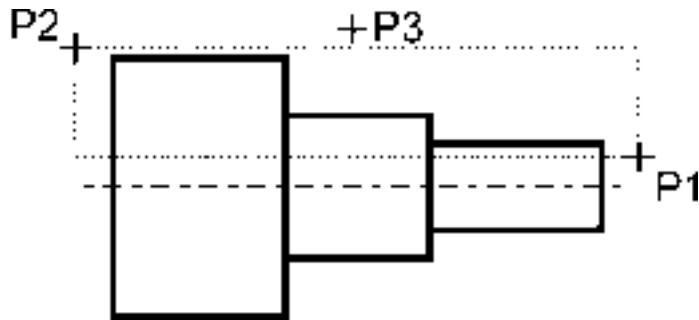
Szybkie wymiarowanie



W AutoCAD-zie istnieje możliwość dokonania szybkiego zwymiarowania kilku obiektów „za jednym zamachem”. Kliknij ikonę szybkiego wymiarowania w oknie Wymiar lub wybierz z menu [Wymiary]→[Szybki wymiar]. Polecenie to znakomicie nadaje się do szybkiego tworzenia łańcuchów wymiarowych. Umożliwia również edycję utworzonych za jego pomocą wymiarów.



Za pomocą funkcji szybkiego wymiarowania narysuj bazowy łańcuch wymiarowy.



Polecenie:



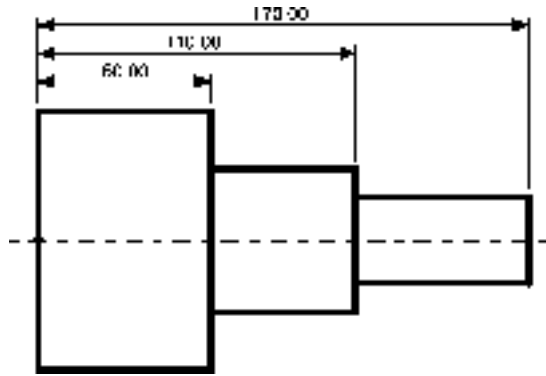
Wybierz geometrię do wymiarowania: **P1**

Określ przeciwny narożnik: **P2**

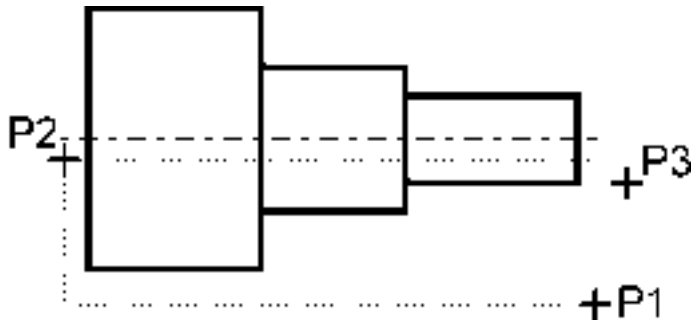
Wybierz geometrię do wymiarowania: **naciśnij prawy przycisk myszy**

Określ położenie linii wymiarowej lub [Seregowy/Piętrowy/odBazy/Współrzedne/pRomień/sreDnica/punktOdniesienia/Edycja] <Seregowy>: **b**

Określ położenie linii wymiarowej lub [Seregowy/Piętrowy/odBazy/Współrzedne/pRomień/sreDnica/punktOdniesienia/Edycja] <odBazy>: **P3**



Za pomocą funkcji szybkiego wymiarowania narysuj łańcuch wymiarowy – taki jak na rysunku.



Polecenie: 

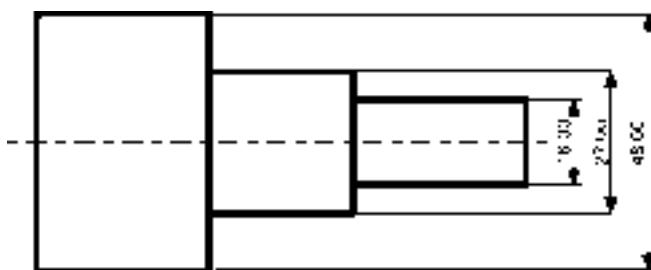
Wybierz geometrię do wymiarowania: **P1**

Określ przeciwny narożnik: **P2**

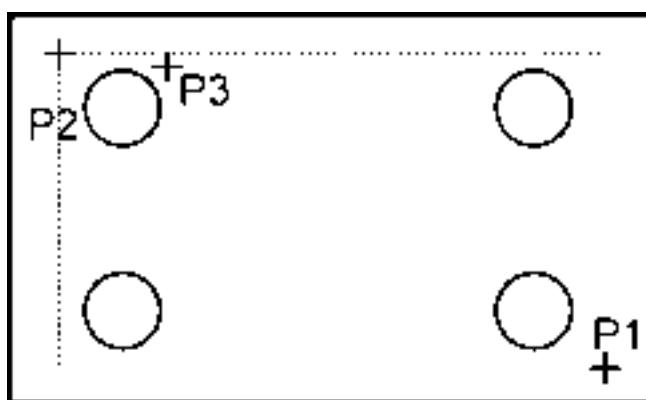
Wybierz geometrię do wymiarowania: **naciśnij prawy przycisk myszy**

Określ położenie linii wymiarowej lub [Szeregowy/Piętrowy/odBazy/Współrzedne/promień/średnica/punktOdniesienia/Edycja] <odBazy>: **p**

Określ położenie linii wymiarowej lub [Szeregowy/Piętrowy/odBazy/Współrzedne/promień/średnica/punktOdniesienia/Edycja] <Piętrowy>: **P3**



Za pomocą funkcji szybkiego wymiarowania zmierz promienie czterech okręgów.



Polecenie: 

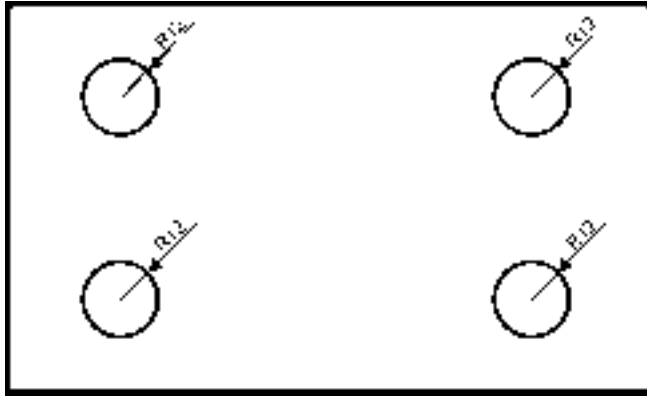
Wybierz geometrię do wymiarowania: **P1**

Określ przeciwny narożnik: **P2**

Wybierz geometrię do wymiarowania: **naciśnij prawy przycisk myszy**

Określ położenie linii wymiarowej lub [Seregowy/Piętrowy/odBazy/Współrzędne/promień/srednica/punktOdniesienia/Edycja] <odBazy>: **r**

Określ położenie linii wymiarowej lub [Seregowy/Piętrowy/odBazy/Współrzędne/promień/srednica/punktOdniesienia/Edycja] <Piętrowy>: **P3**



Wielkość wymiarów

W AutoCAD-zie istnieje możliwość zmiany wielkości rysowanych wymiarów. Wpisz z klawiatury **DIMSCALE**. W odpowiedzi na „Podaj nową wartość DIMSCALE <1.0>:” podaj współczynnik skali dla nowo-rysowanych wymiarów. Zmiana współczynnika nie będzie dotyczyła wymiarów, które już znajdują się na rysunku.

