

IDŹ DO

PRZYKŁADOWY ROZDZIAŁ



SPIS TREŚCI

KATALOG KSIĄŻEK

KATALOG ONLINE

ZAMÓW DRUKOWANY KATALOG

TWÓJ KOSZYK

DODAJ DO KOSZYKA

CENNIK I INFORMACJE

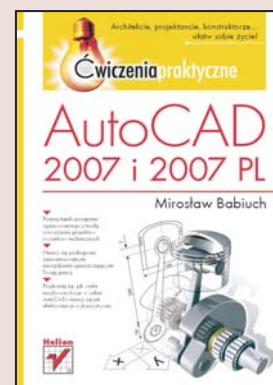
ZAMÓW INFORMACJE
O NOWOŚCIACH

ZAMÓW CENNIK

CZYTELNIA

FRAGMENTY KSIĄŻEK ONLINE

AutoCAD 2007 i 2007 PL. Ćwiczenia praktyczne



Autor: Mirosław Babiuch
ISBN: 978-83-246-0934-5
Format: A5, stron: około 270

Architekcie, projektanci, konstruktorze... ułatw sobie życie!

- Poznaj tajniki programu opracowanego z myślą o tworzeniu projektów i rysunków technicznych
- Naucz się posługiwać zaawansowanymi narzędziami upraszczającymi Twoją pracę
- Przekonaj się, jak wiele możliwości kryje w sobie AutoCAD i jak efektywnie je wykorzystywać

AutoCAD 2007 jest najnowszą wersją znanego i cenionego przez profesjonalistów programu oferującego olbrzymie możliwości w dziedzinie projektowania. Niezwykle szeroki wybór narzędzi sprawia, że nawet najbardziej skomplikowane rysunki można wykonać w nim znacznie szybciej i precyzyjniej niż na papierze. Podobnie prostsze jest nanoszenie wszelkich poprawek, skalowanie, stosowanie efektu lustra czy wyróżnianie konkretnych elementów. Warto jednak podkreślić, że aby swobodnie posługiwać się tak zaawansowanym programem, trzeba włożyć nieco wysiłku w opanowanie zasad jego działania. Nauka ta z pewnością najłatwiej przychodzi w praktyce.

Książka „AutoCAD 2007 i 2007 PL. Ćwiczenia praktyczne” ma za zadanie poprowadzić Cię przez kolejne stopnie wtajemniczenia w zakresie stosowania tego programu w codziennej pracy. Poszczególne ćwiczenia pomyślane zostały tak, by umożliwić Ci efektywne działanie oraz przekazać potrzebne informacje bez zbędnego teoretyzowania. Krok po kroku nauczysz się przeprowadzać operacje na obiektach, używać warstw i wypełnień, posługiwać się zoomem i sprawnie przemieszczać w ramach projektu. Dowiesz się, jak w pełni wykorzystać możliwość tworzenia bloków i modelowanie 3D. Wstawianie tekstu czy wymiarowanie przestaną stanowić dla Ciebie jakikolwiek problem.

- Podstawowe narzędzia pracy projektowej
- Edycja i modyfikowanie kształtu obiektów
- Dodawanie i zmienianie tekstu
- Wymiarowanie
- Operacje na warstwach
- Rysunek izometryczny
- Zblokowanie obiektów
- Podstawy modelowania 3D
- Drukowanie

Radość tworzenia wspaniałych projektów na wyciągnięcie ręki!



Spis treści

	Kilka słów na dobry początek	7
Rozdział 1.	Pierwsze kroki	11
	Wstęp	11
	Szybkie rozpoczęcie pracy z AutoCAD-em 2007	14
	Adaptacja środowiska pracy	22
Rozdział 2.	Podstawowe narzędzia	27
	Prosta (Linia konstrukcyjna)/Półprosta	36
	Multilinia	54
	Polilinia	66
	Wielobok	77
	Prostokąt	81
	Łuk	90
	Okrąg	98
	Chmurka wersji	103
	Splajn	105
	Elipsa/Łuk eliptyczny	108
Rozdział 3.	Narzędzia edycji	117
	Wymaż	118
	Kopiuj	121
	Lustro	124
	Odsuń	127
	Szyk	130
	Przesuń	136
	Obrót	137

Skala	139
Rozciągnij	142
Przedłuż	145
Utnij	147
Wydłuż	150
Przerwij/Przerwij w punkcie	152
Fazuj	155
Zaokrągl	158
Ćwiczenia podsumowujące	160
Rozdział 4. Tekst	165
Wstawianie tekstu jednowierszowego	165
Wstawianie oraz edycja tekstu wielowierszowego	168
Cechy tekstu	171
Rozdział 5. Wymiarowanie	175
Czynności wstępne	175
Menedżer stylów wymiarowania	176
Podstawowe narzędzia wymiarowania	180
Zmiana skali rodzaju linii	184
Rozdział 6. ZOOM oraz poruszanie się po rysunku	189
Wstęp	189
Rozdział 7. Warstwy	197
Wstęp	197
Menedżer warstw	197
Rozdział 8. Kreskowanie	205
Wstęp	205
Kreskowanie z użyciem okna dialogowego Kreskowanie i wypełnienie	206
Rozdział 9. Rysunek izometryczny	217
Wstęp	217
Płaszczyzna izometryczna	218
Rozdział 10. Bloki, Palety narzędzi	229
Wstęp	229
Bloki	229
Palety narzędzi	235

Rozdział 11. Modelowanie 3D	241
Wstęp	241
Podstawy modelowania 3D	241
Rozdział 12. Drukowanie	253
Wstęp	253
Rzutnie	253
Dodatek A Opisy ważniejszych narzędzi	259



Wymiarowanie



Wymiar jest rodzajem informacji tekstowo-graficznej, dzięki której dowiadujemy się o niektórych właściwościach rysowanego przedmiotu, takich jak rozmiar, odległości, kąty, tolerancja itp. Wymiarowanie zazwyczaj nie sprawia projektantom wielu trudności, a pomysłowość twórców programu *AutoCAD 2007* sprawiła, że w praktyce stało się bardzo proste.

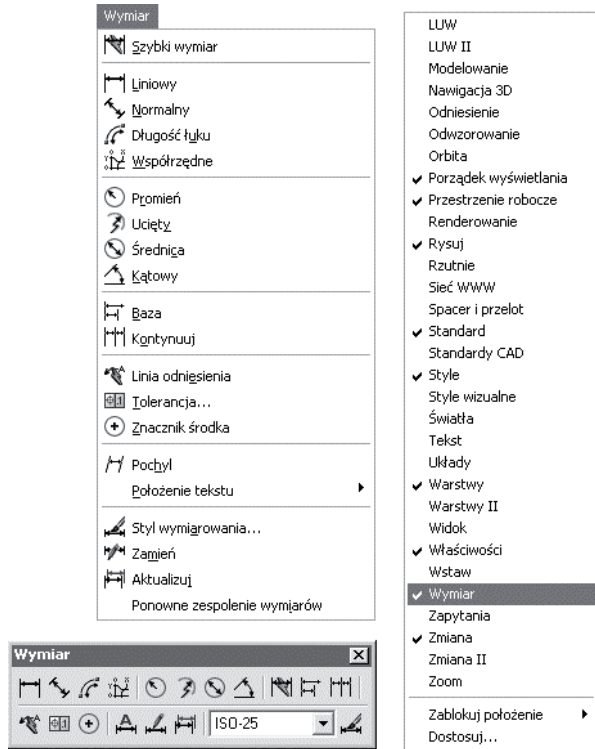
Czynności wstępne

Przed rozpoczęciem wymiarowania należy tak dostosować interfejs programu, by praca była jak najwygodniejsza. Po pierwsze, należy włączyć pasek narzędzi *Wymiar*. Znajdziesz go w menu podręcznym, które ukaże się, gdy klikniesz prawym przyciskiem myszy istniejący pasek narzędzi (rysunek 5.1).

Umieść nowy pasek narzędzi *Wymiar* w miejscu, gdzie będzie najłatwiej dostępny.

Rysunek 5.1.

Menu rozwijane,
menu podręczne
oraz pasek
narzędzi Wymiar



Menedżer stylów wymiarowania

W oknie menedżera stylów można wybrać jeden z dostępnych stylów wymiarowania, a także utworzyć nowy lub zmodyfikować istniejący.

Okno menedżera można otworzyć poprzez:

- ❑ kliknięcie przycisku *Styl wymiarowania*, który znajduje się na pasku narzędzi *Wymiar*,
- ❑ wybranie pozycji *Styl wymiarowania...* z menu rozwijanego *Format*,
- ❑ wpisanie `wymstyl` w linii poleceń.

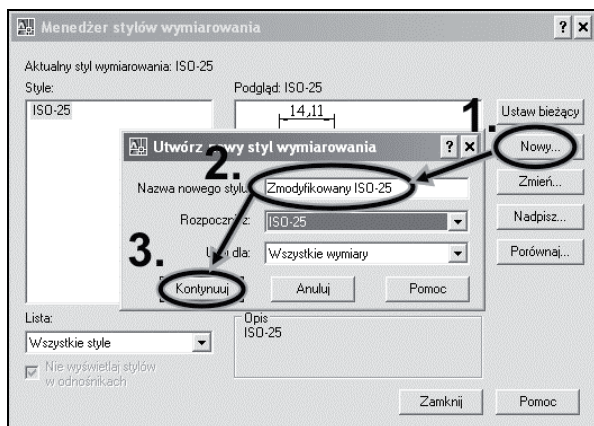
Ć W I C Z E N I E

5.1 Tworzenie nowego stylu wymiarowania

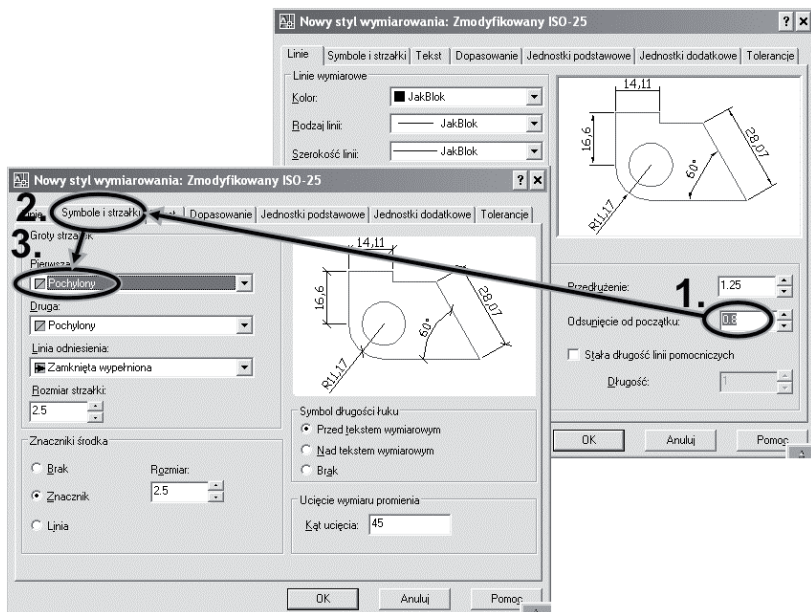
By wygląd i styl wymiarów przedstawionych w książce nie różnił się od tego na Twoim monitorze, należy odpowiednio zmodyfikować styl wymiarowania.

1. Otwórz okno dialogowe *Menedżer stylów wymiarowania*, a następnie naciśnij przycisk *Nowy*, by utworzyć własny styl (krok 1. na rysunku 5.2).

Rysunek 5.2.
Utworzenie nowego stylu wymiarowania



2. Otworzy się następane okno (krok 2.), w którym wpisz nazwę nowego stylu, a w liście rozwijanej *Rozpocznij z:* wybierz aktualnie dostępny styl (tutaj *ISO-25*).
3. Potwierdź zmiany przyciskiem *Kontynuuj*; w następstwie tej czynności otworzone okna zostaną automatycznie zamknięte, a otworzy się okno *Nowy styl wymiarowania: WPISANA NAZWA STYLU* z aktywną zakładką *Linie*, w której umieszczono opcje dotyczące wyglądu oraz stylu linii.
4. W zakładce *Linie* znajduje się pole *Odsunięcie od początku*. Zmień wartość tego pola na 0.8 (krok 1. na rysunku 5.3) i zauważ, jak zmodyfikowany został rysunek w oknie podglądu (pomocnicze linie wymiarowe zostały bardziej odsunięte od wymiarowanego obiektu).
5. Przejdź do zakładki *Symbole i strzałki*, a następnie ustaw styl grotów strzałek na *Pochylony* (krok 3.).



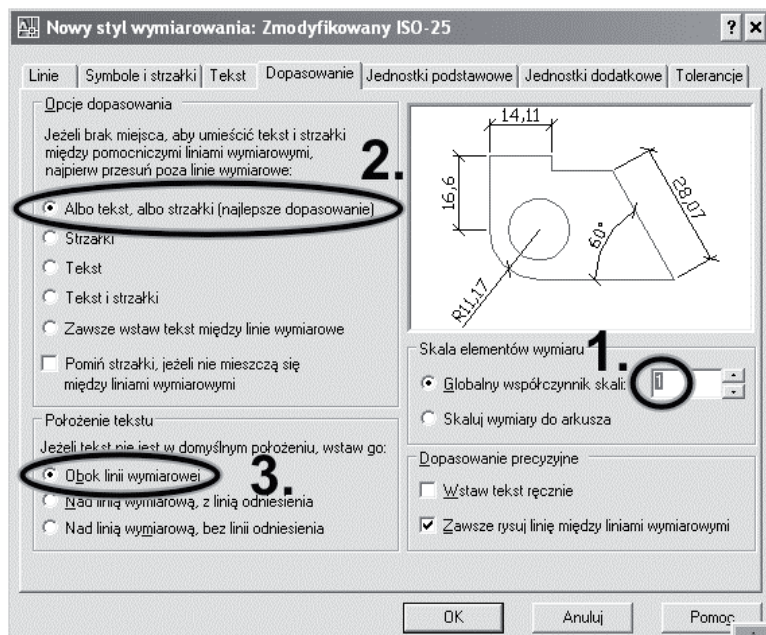
Rysunek 5.3. Dostosowanie opcji nowego stylu wymiarowania

6. Przejdź teraz do zakładki *Tekst*, następnie sprawdź zgodność następujących ustawień: *Styl tekstu* — *Standard* oraz *Wyrównanie tekstu* — *Zgodne z linią wymiarową*.
7. W zakładce *Dopasowanie* wybierz w polu *Skala elementów wymiaru* opcję *Skala globalna: 1* (krok 1. na rysunku 5.4). Sprawdź też zgodność pozostałych opcji z rysunkiem 5.4.

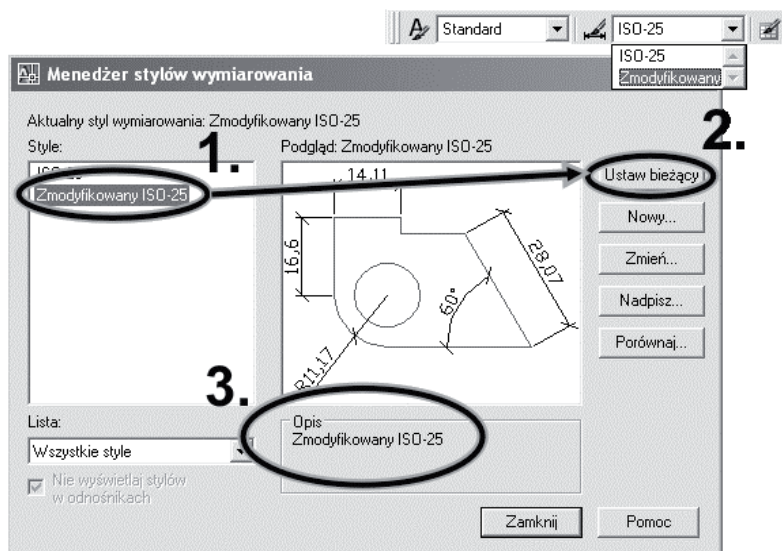


Globalny współczynnik skali jest jednym z ważniejszych współczynników w ustawieniach stylu. Współczynnik jest multiplikatorem niemalże wszystkich opcji wymiarowych. Jeśli więc chciałbyś zwiększyć jednocześnie tekst, wielkość odsunąć, wielkość grotów, ponieważ np. zwiększyłeś skalę rysunku, to zmień wartość *globalnego współczynnika skali*.

8. Potwierdź wszystkie wprowadzone zmiany przyciskiem *OK*. Ponownie ukaże się okno menedżera stylów, następnie w polu *Style*: zaznacz nowo utworzony styl i kliknij przycisk *Ustaw bieżący* (kroki 1. i 2. na rysunku 5.5).



Rysunek 5.4. Ustawienie skali globalnej nowego stylu wymiarowania



Rysunek 5.5. Ustawienie bieżącego stylu wymiarowania

9. Po ustaleniu stylu (bieżącego) w polu *Opis* (krok 3.) pojawi się on jako nowy styl będący podstawą opisu różnic między innymi stylami. Jeżeli w liście *Style* wskażesz <L-klik> inny styl, to w polu opis zostaną wyszczególnione różnice pomiędzy stylem wskazanym a bieżącym. Naciśnij przycisk *Zamknij*.
10. W ten sposób utworzyłeś i zmodyfikowałeś swój własny styl. Jeśli chciałbyś dokonać w nim zmian, to w oknie menedżera wybierz przycisk *Nadpisz...* i wprowadź nowe ustawienia. Wszystkie zmiany zostaną wyróżnione w opisie stylu (rysunek 5.5).



By zachować wprowadzony styl (wymiarowania, tekstu czy inny), należy rysunek zapisać jako szablon i nowe rysunki tworzyć na podstawie tego szablonu.

Podstawowe narzędzia wymiarowania

Do zwymiarowania określonych detali używamy poszczególnych narzędzi, w zależności od rodzaju elementów oraz sposobu wymiarowania. Interesujące nas narzędzia wybieramy z menu rozwijanego *Wymiar* lub paska narzędzi *Wymiar*. Istnieje również możliwość uruchamiania poszczególnych narzędzi za pomocą poleceń, ale długość poleceń jest na tyle duża, iż uznaję tę metodę jako uciążliwą i pomijam ją w dalszym opisie. Zainteresowanych odsyłam do plików pomocy, gdzie znajduje się spis poleceń uruchamiających narzędzia wymiarowe.

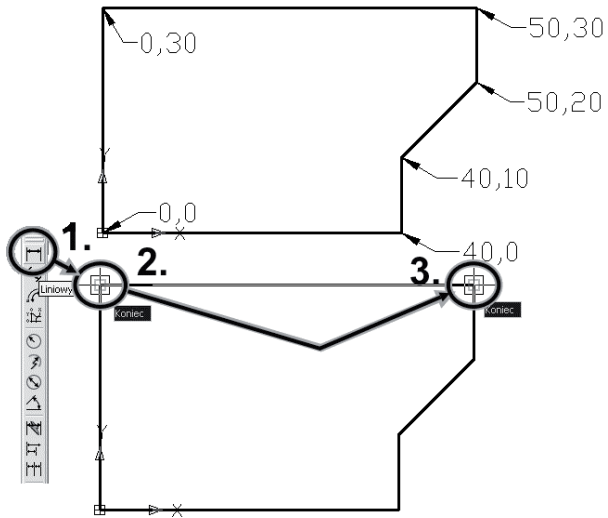
Ć W I C Z E N I E

5.2 Wykorzystanie wymiarów liniowych

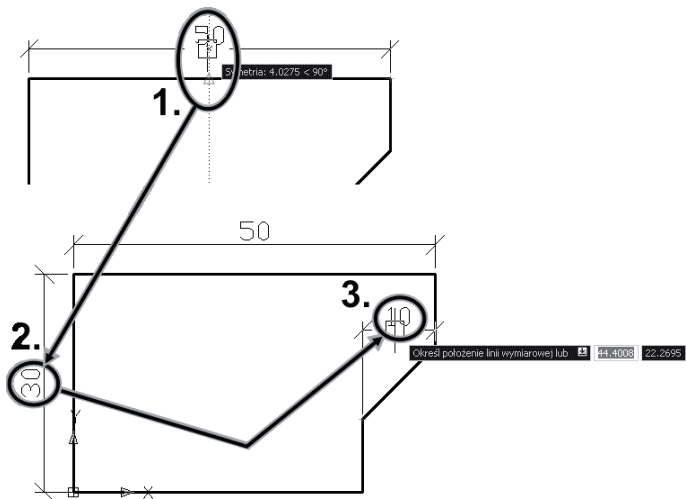
Aby poznać podstawowe narzędzia do wymiarowania, wykonaj następujące kroki.

1. Narzędziem *Linia* utwórz figurę zgodnie ze współrzędnymi podanymi na rysunku 5.6.
2. Uruchom narzędzie *Wymiar liniowy*, a następnie wskaż <L-klik> górne narożniki figury (kroki 1. – 3.). Punkty możesz również określać, wpisując współrzędne, jednak z reguły wykorzystujemy punkty charakterystyczne, takie jak zakończenia elementów.

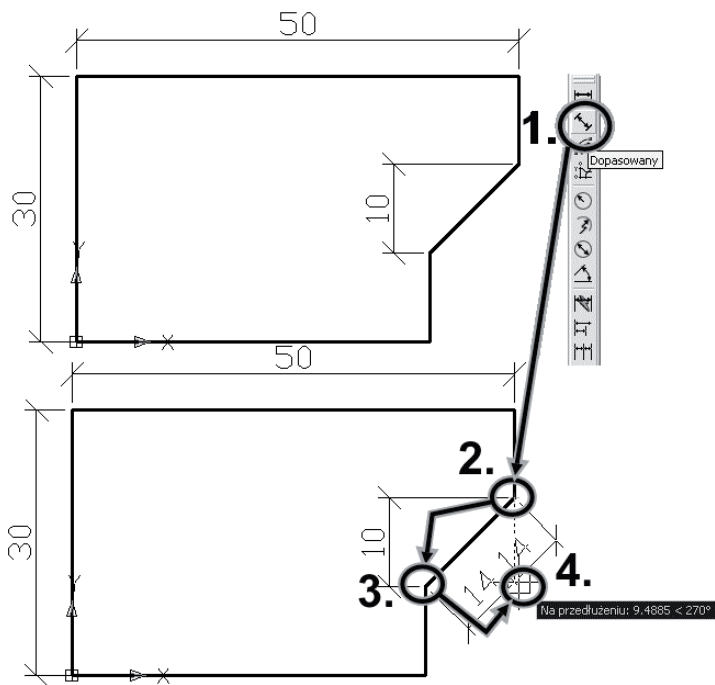
Rysunek 5.6.
Stawianie
wymiaru liniowego



3. Ostatnią czynnością wymiarowania jest określenie odległości wymiaru od elementu wymiarowanego. Polecam metodę „wyłapania” np. punktu symetrii, przesunięcie kursora górę i wpisanie wartości 4, co daje odsunięcie o 4 jednostki miary od elementu (krok 1. na rysunku 5.7). Kolejne wymiary możemy odsuwać o 8 jednostek, później 12, dzięki temu w łatwy sposób można uporządkować elementy wymiarów.
4. Ponownie uruchom narzędzie *Wymiar liniowy* i zwymiaruj pozostałe elementy zwymiarowane na rysunku 5.7. Zauważ, iż mimo zaznaczenia (krok 3.) punktów, które leżą na różnej wysokości, wymiar liniowy nadal jest poziomy (gdy przesuniesz go górę, jeśli przesuniesz go w bok, wymiar zmieni się na pionowy). W punkcie 3. na rysunku 5.7 utwórz wymiar pionowy, taki jak na rysunku 5.8.
5. Wybierz kolejne narzędzie *Wymiar dopasowany* (krok 1. na rysunku 5.8), zwany normalnym, który pozwala na tworzenie wymiarów równoległych do linii łączącej utworzoną parę punktów wymiarowych.
6. Wskaż <L-klik> tę samą parę punktów (kroki 2. i 3. na rysunku 5.8), którą wskazywałeś, tworząc ostatni wymiar liniowy, a następnie odsuń kursor na ustaloną przez siebie odległość. Utworzyłeś w ten sposób wymiar długości linii nieortogonalnej.

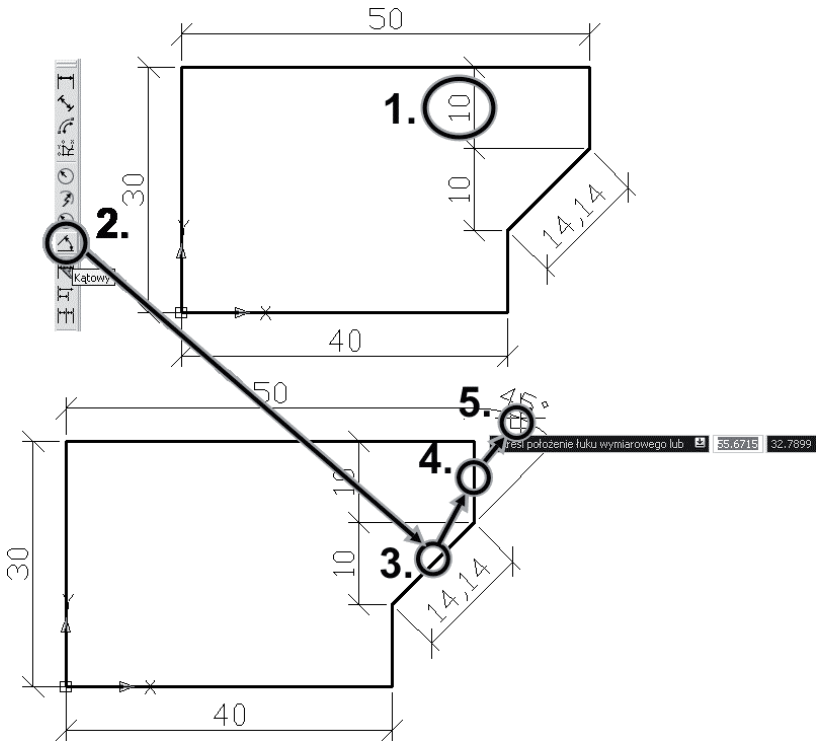


Rysunek 5.7. Tworzenie wymiarów liniowych



Rysunek 5.8. Utworzenie wymiaru normalnego

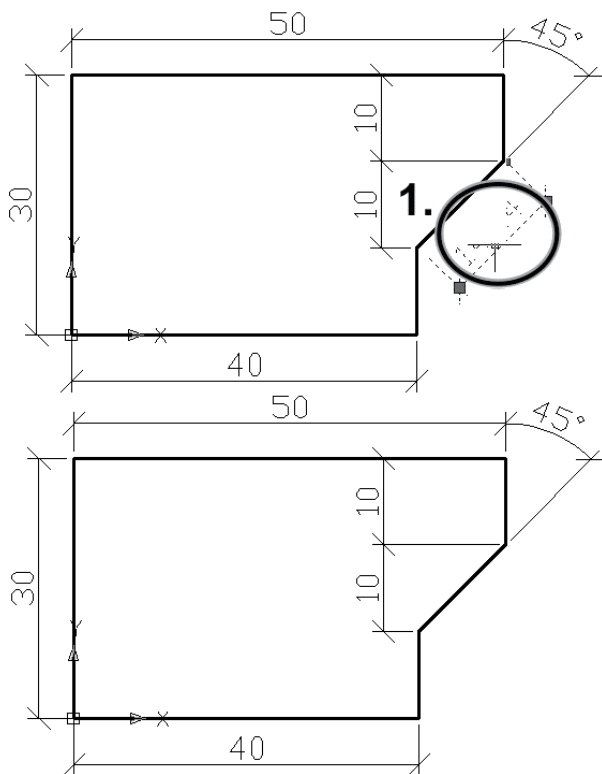
7. Utwórz kolejny wymiar liniowy zgodnie rysunkiem 5.9 (krok 1.).



Rysunek 5.9. Utworzenie wymiaru kątowego

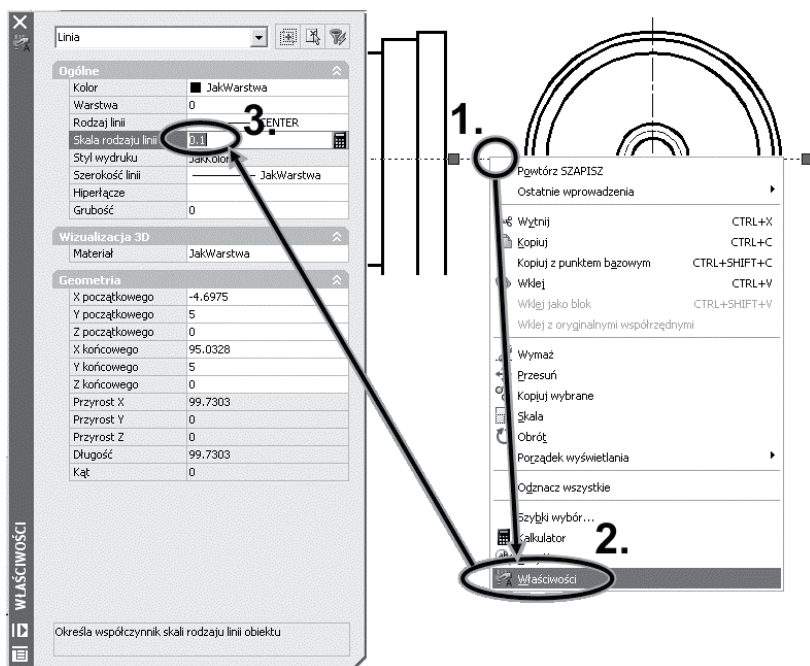
8. Uruchom narzędzie wymiar kątowy, a następnie wskaż <L-klik> dwie linie, pochyłą oraz pionową (kroki 1. – 3. na rysunku 5.9).
9. Określ odległość odsunięcia wymiaru kątowego (krok 5.).
10. Zbędny wymiar możemy usunąć poprzez np. wskazanie <L-klik> go za pomocą myszy i wciśnięcie klawisza *Delete* (rysunek 5.10).
11. Rysunek 5.10 przedstawia rezultat wykonania ćwiczenia 5.2.

Rysunek 5.10.
Rezultat
wykonania
ćwiczenia 5.2



Zmiana skali rodzaju linii

Zapewne zauważyłeś, że w wielu przypadkach potrzebna jest np. linia kreskowa dwa razy gęstsza niż jest to ustawione domyślnie. Tego typu modyfikacji możesz dokonywać za pomocą współczynnika *Skala rodzaju linii*. Zaznaczając <L-klik> dowolną linię, a następnie otwierając <P-klik> menu podręczne, wybierz pozycję *Właściwości*. W grupie *Ogólne* znajdzie się pozycja *Skala rodzaju linii*, w której możesz dostosować współczynnik do swoich potrzeb (rysunek 5.11). Pamiętaj o tym współczynniku, wykonując kolejne ćwiczenie.



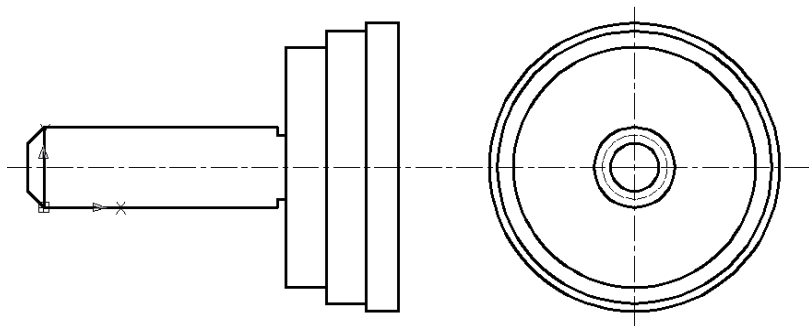
Rysunek 5.11. Zmiana skali rodzaju linii

Ć W I C Z E N I E

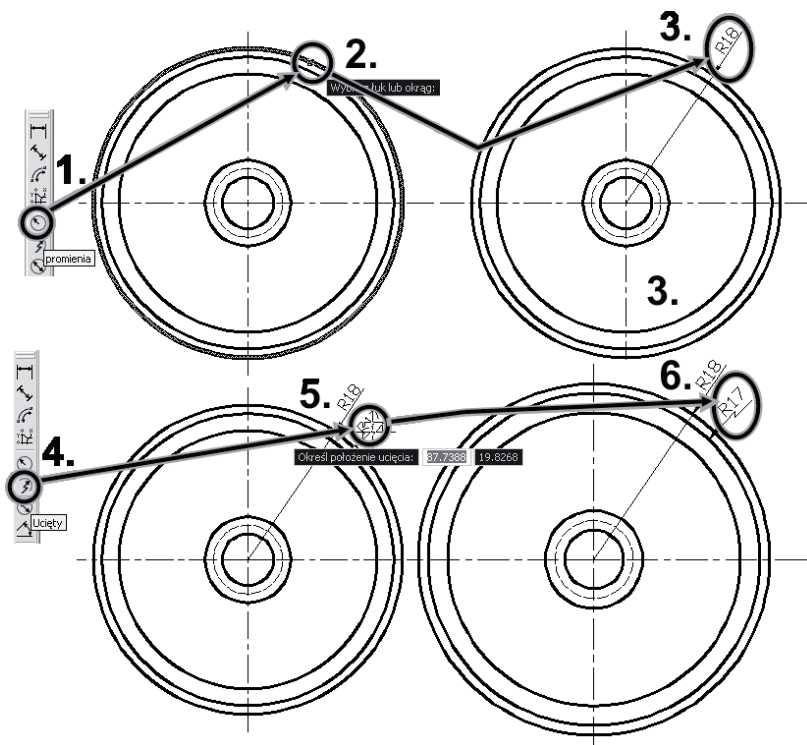
5.3 Wymiary szeregowe, średnicy oraz oznaczenia tolerancji

Do kompletnego wymiarowania rysunków potrzebne są narzędzia umożliwiające oznaczenie tolerancji czy obróbki powierzchni. Zapoznaj się z nimi, wykonując to ćwiczenie:

1. Narysuj element przedstawiony na rysunku 5.12; wykorzystaj wymiary przedstawione na rysunkach w dalszej części ćwiczenia. Zmień także współczynnik *globalnej skali wymiarowania* na 0.5.
2. Uruchom narzędzie *Wymiar promienia*, a następnie wskaż <L-klik> największy okrąg (krok 2. na rysunku 5.13).
3. Kolejnym wskazaniem <L-klik> definiujesz położenie wymiaru promienia. Określ punkt na zewnętrznej stronie okręgu (krok 3.).



Rysunek 5.12. Rysunek do ćwiczenia 5.3

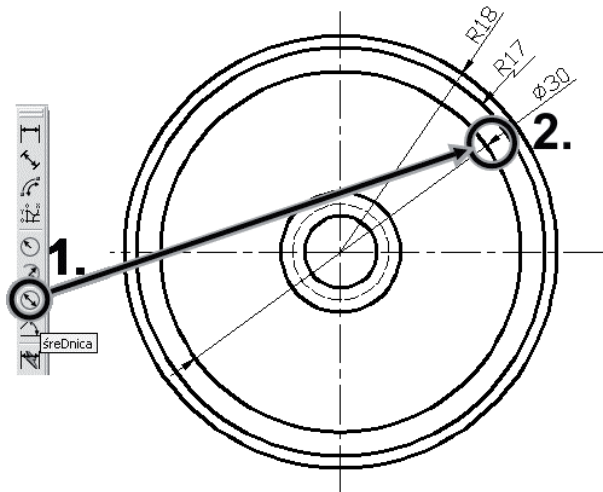


Rysunek 5.13. Wymiarowanie okręgów

4. Kolejny okrąg zwymiaruj narzędziem *Wymiar ucięty promienia*. Wybierz przycisk *Ucięty* na pasku narzędzi *Wymiar* (krok 4.). Następnie określ długość pomocniczej linii wymiarowej <L-klik>, a w kolejnym kroku (krok 5.) ustal <L-klik> położenie ucięcia (zygzaka). Wymiar został zdefiniowany.
5. Kolejny okrąg zwymiaruj narzędziem *Średnica*. Wybierz przycisk o tej samej nazwie z paska narzędzi *Wymiar*, a następnie wskaż <L-klik> okrąg oznaczony punktem 2. na rysunku 5.14.

Rysunek 5.14.

Wstawienie
wymiaru
średnicy okręgu



6. Na koniec określ <L-klik> położenie wymiaru.
7. Samodzielnie zwymiaruj wewnętrzne okręgi.