

Andrzej Jaskulski

Autodesk Inventor

2022 PL / 2022+

Fusion 360

PODSTAWY METODYKI PROJEKTOWANIA



Przykłady
do pobrania!



- Naucz się wydajnie projektować
- Twórz profesjonalną dokumentację
- Zaliczaj kolokwia w pierwszych terminach

Wszelkie prawa zastrzeżone. Nieautoryzowane rozpowszechnianie całości lub fragmentu niniejszej publikacji w jakiegokolwiek postaci jest zabronione. Wykonywanie kopii metodą kserograficzną, fotograficzną, a także kopiowanie książki na nośniku filmowym, magnetycznym lub innym powoduje naruszenie praw autorskich niniejszej publikacji.

Wszystkie znaki występujące w tekście są zastrzeżonymi znakami firmowymi bądź towarowymi ich właścicieli.

Autor oraz wydawca dołożyli wszelkich starań, by zawarte w tej książce informacje były kompletne i rzetelne. Nie biorą jednak żadnej odpowiedzialności ani za ich wykorzystanie, ani za związane z tym ewentualne naruszenie praw patentowych lub autorskich. Autor oraz wydawca nie ponoszą również żadnej odpowiedzialności za ewentualne szkody wynikłe z wykorzystania informacji zawartych w książce.

Redaktor prowadzący: Małgorzata Kulik
Recenzja naukowa: Prof. dr hab. inż. Wiesław Tarełko

Projekt okładki: Studio Gravite / Olsztyn
Obarek, Pokoński, Pazdrijowski, Zaprucki
Grafika na okładce została wykorzystana za zgodą Shutterstock.com

Helion S.A.
ul. Kościuszki 1c, 44-100 Gliwice
tel. 32 231 22 19, 32 230 98 63
e-mail: helion@helion.pl
WWW: <http://helion.pl> (księgarnia internetowa, katalog książek)

Drogi Czytelniku!
Jeżeli chcesz ocenić tę książkę, zajrzyj pod adres
<http://helion.pl/user/opinie/au122f>
Możesz tam wpisać swoje uwagi, spostrzeżenia, recenzję.

Kody źródłowe wybranych przykładów dostępne są pod adresem:
<https://ftp.helion.pl/przyklady/au122f.zip>

ISBN: 978-83-283-7974-9

Copyright © Helion S.A. 2021

Printed in Poland.

- [Kup książkę](#)
- [Poleć książkę](#)
- [Oceń książkę](#)

- [Księgarnia internetowa](#)
- [Lubię to! » Nasza społeczność](#)

Spis treści

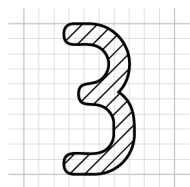
1. Od autora	9
1.1. Autodesk Inventor? Co to jest?	10
1.2. Autodesk Fusion 360? Co to jest?	10
2. Dokład zmierzamy	11
3. Koncepcja i zawartość książki	12
3.1. Zawartość programowa	12
3.2. Zakładany efekt i metodyka szkolenia	13
3.3. Przeznaczenie	13
3.4. Proponowane etapy i pracochłonność procesu nauki	13
3.4.1. Autodesk Inventor – nauka metodą samokształcenia	14
3.4.2. Autodesk Inventor – nauka pod kierunkiem nauczyciela	14
3.4.3. Autodesk Fusion 360	15
3.5. Autor	15
3.5.1. Literatura drukowana	15
3.5.2. Blog	15
3.5.3. Kanał w serwisie YouTube	16
3.6. Materiały do dalszej nauki	16
3.7. Konwencje zapisu	17
3.7.1. Akapity specjalne	17
3.7.2. Sposoby wydawania poleceń	17
3.7.3. Inne wyróżnienia fragmentów tekstu	19
3.7.4. Instrukcje do ćwiczeń	19
4. Informacje ogólne	21
4.1. Instalacja plików dodatkowych	21
4.2. Uruchamianie programu	22
4.3. Podstawy interfejsu użytkownika	23
4.3.1. Uaktywnienie istniejącego projektu	23
4.3.2. Uaktywnienie projektu kursu R2022-PodstawyMP.ipj	23
4.4. Elementy okna programu	25
4.5. Operacje na plikach w systemie Windows	26
4.5.1. Otwieranie istniejącego projektu	26
4.5.2. Zamykanie pliku projektu	27
4.5.3. Tworzenie nowego projektu	27
4.5.4. Zapisywanie projektu na dysku	27
4.6. Tworzenie własnych szablonów	27
4.6.1. Szablon rysunku AJ-PL-2022-ISO.idw	28
4.6.2. Szablon modelu części AJ-PL-2022-Standard.ipt	29

4.6.3.	Szablon modelu zespołu AJ-PL-2022-Standard.iam	30
4.6.4.	Szablon prezentacji AJ-PL-2022-Standard.ipn	30
4.6.5.	Tworzenie własnych szablonów – podsumowanie	32
4.7.	Podstawowe operacje konfiguracyjne	33
4.7.1.	Przywrócenie konfiguracji standardowej	34
4.7.2.	Zmiana podstawowych opcji aplikacji	34
4.7.2.1.	Karta Kolory (Colors)	34
4.7.2.2.	Karta Szkic (Sketch)	37
4.7.2.3.	Karta Wyświetlanie (Display)	39
4.7.2.4.	Karta Część (Part)	42
4.7.2.5.	Karta Zespół (Assembly)	43
4.7.2.6.	Elementy interfejsu widoczne na ekranie	44
5.	Podstawy sterowania wyświetlaniem	45
5.1.	Panoramowanie (Pan)	45
5.2.	Obracanie swobodne (Free Orbit)	46
5.3.	Dynamiczna zmiana powiększenia (Zoom)	46
5.4.	Widok główny (Home View)	47
5.5.	Wywoływanie poprzednich i następnyc widoków	47
5.6.	ViewCube	48
5.6.1.	Widoki standardowe	51
5.6.2.	Redefinicja widoku głównego (Home View)	52
5.7.	Powiększenie wszystkich obiektów (Zoom All)	53
6.	Typowy przebieg procesu projektowania	55
6.1.	Parametryczność	55
6.2.	Koncepcja nauki podstaw metodyki projektowania	56
7.	Zadanie projektowe	57
8.	Modelowanie części	60
8.1.	Podstawowe obiekty 3D	60
8.2.	Obiekty 2D w modelowaniu 3D	61
8.3.	Typowy przebieg procesu modelowania części	63
8.4.	Analiza zadania pod kątem modelowania części	65
8.5.	Pozycja robocza i płaszczyzny modelowania	65
8.6.	Brakujące wymiary	66
8.7.	Pomiary modelu części WSP	66
9.	Tworzenie modelu części ZAMEK	70
9.1.	Koncepcja standardowa	70
9.2.	Koncepcja zoptymalizowana	71
9.3.	Kroki 1 i 2 – tworzenie pliku i obiektu typu szkic	72
9.3.1.	Usuwanie szkicu	74
9.3.2.	Tworzenie szkicu na płaszczyźnie YZ	75
9.4.	Krok 3 – rysowanie profilu	77

9.5.	Krok 4 – więzy i parametry użytkownika	81
9.5.1.	Uzupełnienie systemu więzów geometrycznych	83
9.5.2.	Definiowanie parametrów użytkownika	84
9.5.3.	Nakładanie więzów wymiarowych	85
9.5.4.	Sprawdzenie poprawności więzów wymiarowych	88
9.6.	Krok 5 – modelowanie elementu bazowego	90
9.6.1.	Korekta błędów – edycja szkiców i elementów	93
9.7.	Krok 6 – współdzielenie szkicu i modelowanie elementów	96
9.7.1.	Współdzielenie szkicu	97
9.7.2.	Modelowanie pozostałych elementów szkicowych	98
9.7.2.1.	Zmiana nazwy elementu	100
9.8.	Krok 7 – modelowanie elementów wstawianych	101
9.8.1.	Tworzenie osi konstrukcyjnej	102
9.8.2.	Fazowanie krawędzi	103
9.8.3.	Wyłączanie elementów	104
9.9.	Krok 8 – weryfikacja poprawności i modyfikacja modelu	105
9.9.1.	Parametryczne modyfikacje modelu	106
9.9.2.	Definiowanie materiału	108
9.9.2.1.	Modyfikacja materiału – Wygląd (Appearance)	109
10.	Modelowanie zespołu	112
10.1.	Podstawowe pojęcia	112
10.2.	Typowy przebieg procesu modelowania zespołu	114
11.	Tworzenie modelu zespołu K-01	116
11.1.	Koncepcja modelowania	116
11.2.	Krok 1 – tworzenie pliku	117
11.3.	Krok 2 – wstawianie występów składników	118
11.3.1.	Dodatkowe operacje konfiguracyjne	119
11.3.2.	Wystąpienie bazowe składnika	120
11.3.3.	Widok montażowy	121
11.3.4.	Wystąpienia pozostałych składników	123
11.4.	Krok 3 – unieruchomienie występów składników	124
11.5.	Krok 4 – więzy montażowe	124
11.6.	Kroki 5 i 6 – analizy poprawności i modyfikacja	127
12.	Redagowanie dokumentacji 2D	131
12.1.	Typowy przebieg procesu redagowania dokumentacji	131
13.	Tworzenie dokumentacji zespołu K-01	134
13.1.	Koncepcja redagowania dokumentacji	134
13.2.	Krok 1 – tworzenie pliku	135
13.2.1.	Tworzenie pliku nowego rysunku	136
13.3.	Krok 2 – standard rysunkowy	137
13.4.	Krok 3 – stałe elementy rysunku	138
13.5.	Krok 4 – tworzenie rzutu bazowego	140
13.5.1.	Pierwszy zapis pliku	142

13.6.	Krok 5 – tworzenie przekroju	142
13.6.1.	Weryfikacja poprawności definicji płaszczyzny przekroju	146
13.7.	Kroki 6 i 7 – modyfikacja rzutów i uzupełnienie opisu	147
13.7.1.	Modyfikacja rzutów	148
13.7.2.	Osie symetrii	150
13.7.3.	Modyfikacja standardu	152
13.7.3.1.	Style tekstu	152
13.7.3.2.	Style domyślne standardu	153
13.7.3.3.	Styl wykazu pozycji („listy części”)	154
13.7.4.	Wykaz pozycji („lista części”)	156
13.7.5.	Numery pozycji	159
13.7.6.	Napisy	161
13.7.7.	Wymiary	163
14.	Modyfikacja projektu	165
15.	Modyfikacja projektu K-01	166
15.1.	Koncepcja modyfikacji	168
15.2.	Dokumentacja 3D – prezentacja	169
15.2.1.	Rozsunięcia składników	171
15.2.2.	Zapis sposobu wyświetlania sceny (ujęcia)	172
15.3.	Modyfikacja (kopii) modelu części	174
15.4.	Modyfikacja modelu zespołu	175
15.5.	Aktualizacja prezentacji	177
15.6.	Aktualizacja i modyfikacja (kopii) dokumentacji 2D	178
15.6.1.	Aktualizacja i uzupełnienie opisu	178
15.6.2.	Szczegół	179
15.6.3.	Rzut z góry	180
15.6.4.	Rzut montażowy	182
15.6.5.	Czynności końcowe	183
16.	Wybrane inne metody i narzędzia modelowania	187
16.1.	Modelowanie za pomocą narzędzia Otwór (Hole)	189
16.2.	Wykorzystanie płaszczyzny konstrukcyjnej	191
16.2.1.	Tworzenie płaszczyzny konstrukcyjnej	191
16.2.2.	Tworzenie szkicu na płaszczyźnie konstrukcyjnej	192
16.2.2.1.	Rzutowanie krawędzi na płaszczyznę szkicu	193
16.3.	Modelowanie przez obrót profilem (Revolve)	194
16.4.	Aktualizacja i modyfikacja pozostałych plików projektu K-01-M	196
16.4.1.	Aktualizacja modelu zespołu	196
16.4.2.	Aktualizacja prezentacji	196
16.4.3.	Aktualizacja dokumentacji 2D	197
17.	Ćwiczenia przejściowe	200
18.	Zadania kontrolne	209
19.	Autodesk Fusion 360	217

20. Podstawy systemu Autodesk Fusion 360	218
20.1. Interfejs użytkownika	221
20.1.1. Główne okno programu	224
20.2. Uwagi ogólne	226
21. Fusion 360 – zadanie projektowe	228
21.1. Fusion 360 – tworzenie modelu części ZAMEK	229
21.1.1. Szkicowanie i więzy geometryczne	231
21.1.2. Więzy wymiarowe i parametry użytkownika	233
21.1.3. Modelowanie elementów	235
21.1.4. Modyfikacja materiału	238
21.1.5. Parametryczne modyfikacje modelu	239
21.2. Fusion 360 – tworzenie modelu zespołu K-01	239
21.2.1. Import pliku z obszaru roboczego kursu R2022-PodstawyMP	240
21.2.2. Wstawianie wystąpień składników	241
21.2.2.1. Widok montażowy i drugi składnik	244
21.2.3. Nakładanie więzów montażowych – Połączenia (Joints)	245
21.2.4. Analizy poprawności modelu zespołu	248
21.3. Fusion 360 – tworzenie dokumentacji zespołu K-01	249
21.3.1. Tworzenie rzutów	249
21.3.2. Modyfikacja rzutów i uzupełnienie opisu	252
22. Co dalej	255
Bibliografia	256
Skorowidz	258



Koncepcja i zawartość książki

- Książka pozwala efektywnie nauczyć się podstaw projektowania wyrobów za pomocą programu **Autodesk Inventor 2022** oraz **nowszych** w polskiej lub angielskiej wersji językowej.

- Integralną częścią książki są **przykłady i zadania, które można nieodpłatnie pobrać za strony WWW wydawnictwa**. Umożliwiają one osiągnięcie zakładanej efektywności szkolenia (patrz podrozdział 4.1. *Instalacja plików dodatkowych*).

Trzydziestodniową wersję testową programu **Autodesk Inventor 2022**, o pełnych możliwościach, można nieodpłatnie pobrać ze strony producenta:

<https://www.autodesk.pl/products/inventor/free-trial>

3.1. Zawartość programowa

- Zakres materiału książki wynika przede wszystkim z **wieloletniego doświadczenia** dydaktycznego i zawodowego autora oraz **jego wizji i metodyki kształcenia** w zakresie szeroko rozumianego procesu komputerowo wspomaganego projektowania (CAD), stosowanych z powodzeniem od wielu lat na polskich uczelniach i w autoryzowanych centrach szkolenia.

3.2. Zakładany efekt i metodyka szkolenia

- Program zawartego w książce kursu został opracowany w taki sposób, aby po jego przerobieniu Czytelnik był w stanie zrealizować **samodzielnie**, bez konieczności dodatkowego szkolenia, **podstawowe etapy parametrycznego projektowania 3D** i redagowania dokumentacji **3D i 2D**.

3.3. Przeznaczenie

- Książka pozwala przeprowadzić statutowe **zajęcia** laboratoryjne z przedmiotów kategorii **komputerowe wspomaganie projektowania (CAD), na studiach I i II stopnia** na uczelniach technicznych oraz w innych szkołach technicznych.
- Może być stosowany zarówno na kursach zorganizowanych, jak i **do samodzielnej nauki**. Od Czytelnika nie jest wymagane specjalistyczne przygotowanie.
- Większość materiału stanowią ćwiczenia.
- Książka jest przeznaczona także do stosowania na kursach w **Autoryzowanych Centrach Szkolenia Autodesk (ATC)**.

Zastosowano jednolity sposób formatowania zadań i ćwiczeń, także wplecionych w treść rozdziałów. Powinno to umożliwić szybkie znalezienie takich zadań i ćwiczeń Czytelnikom, którzy preferują naukę wyłącznie za pomocą ćwiczeń praktycznych.

3.4. Proponowane etapy i pracochłonność procesu nauki

Pracochłonność procesu nauki zależy oczywiście od przyjętej metody studiowania i indywidualnych cech studiującego.

3.4.1. Autodesk Inventor – nauka metodą samokształcenia

- Opanowanie podstaw metodyki projektowania za pomocą systemu **Autodesk Inventor** wymaga przerobienia całości materiału z rozdziałów od 1 do 15. Nie jest konieczne studiowanie pozostałych dwóch rozdziałów.

- Efektywne przerobienie materiału z rozdziałów od 1 do 15 metodą samokształcenia wymaga od 8 do 12 godzin lekcyjnych.

- Jako test nabytych umiejętności należy wykorzystać **Zadanie ZK2** (patrz rozdział 18. *Zadania kontrolne*).

Przerobienie pozostałych rozdziałów (17 i 18), choć nie jest konieczne, zwiększy istotnie efektywność i trwałość zdobytej wiedzy i umiejętności oraz ułatwi przejście do nauki w szerokim zakresie, np. za pomocą monografii [2] (patrz rozdział 22. *Co dalej*).

3.4.2. Autodesk Inventor – nauka pod kierunkiem nauczyciela

- Opanowanie podstaw metodyki projektowania za pomocą systemu **Autodesk Inventor** wymaga przerobienia większości materiału z rozdziałów od 1 do 15. Nie jest konieczne studiowanie pozostałych dwóch rozdziałów.

Prowadzący zajęcia może zrezygnować ze wspólnego przerabiania części materiału z rozdziałów od 1 do 15, proponując studiującym ich samodzielne przestudiowanie.

- Efektywne przerobienie materiału z rozdziałów od 1 do 15 pod kierunkiem nauczyciela wymaga od 4 do 6 godzin lekcyjnych.

Pozostałe rozdziały (17 i 18) powinny być zalecone do samodzielnego przerobienia przez studiujących. Zwiększy to istotnie efektywność i trwałość zdobytej wiedzy i umiejętności oraz ułatwi przejście do nauki w szerokim zakresie, np. za pomocą monografii [2] (patrz rozdział 22. *Co dalej*).

- Jako test nabytych umiejętności należy wykorzystać **Zadanie ZK2** (patrz rozdział 18. *Zadania kontrolne*).

3.4.3. Autodesk Fusion 360

Nauka podstaw metodyki projektowania za pomocą systemu **Autodesk Fusion 360** wymaga uprzedniego opanowania systemu **Autodesk Inventor**. Następnie należy przerobić rozdziały od 19 do 21. Wymaga to od 1 do 3 godzin lekcyjnych, niezależnie od metody nauki.

3.5. Autor

Zastosowana w książce **metodyka szkolenia stanowi oryginalny dorobek autora**, oparty na wieloletnim doświadczeniu przemysłowym i trzydziestoletniej praktyce szkoleniowej w zakresie programu **Autodesk Inventor** i innych systemów CAD (*Computer Aided Design*), także w Autoryzowanym Centrum Szkolenia Autodesk, w którym prowadzi szkolenia i którym z powodzeniem kieruje od wielu lat. Posiada status **Autodesk Certified Professional**, a także **Autodesk Certified Instructor** i inne.

3.5.1. Literatura drukowana

Autor **od 1992 roku pisze książki do nauki parametrycznego** projektowania 2D i 3D, a także uczestniczy w opracowywaniu polskich wersji systemów CAD [4-11].

Wybrane z listy kilkuset podręczników i prac naukowych pozycje obrazujące rozwój systemów CAD w Polsce i udział autora w tym procesie można znaleźć w bibliografii [2-4, 7-11].

3.5.2. Blog

Blog autora [5] można znaleźć pod adresem <http://cada.j.blogspot.com>



3.5.3. Kanał w serwisie YouTube

Adres kanału w serwisie YouTube to: <http://www.youtube.com/andjask> [6]. Można tam znaleźć przede wszystkim prezentacje wideo omawiające zagadnienia wykraczające poza zakres tej i innych monografii.



3.6. Materiały do dalszej nauki

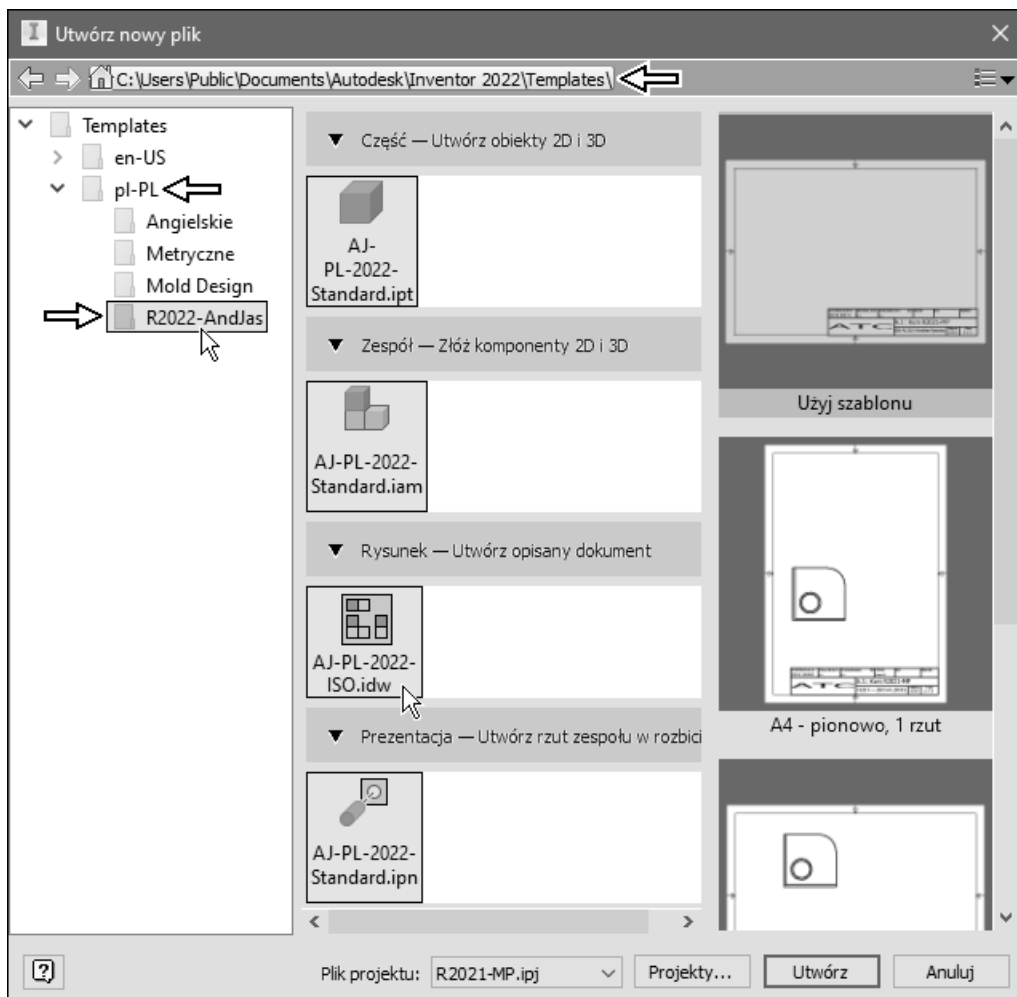
Po przerobieniu materiału zawartego w tej książce Czytelnicy pragnący podwyższyć kwalifikacje mogą to zrobić za pomocą monografii [2]:

Jaskulski A.: *Autodesk Inventor Professional 2021 PL / 2021+ / Fusion 360. Metodyka projektowania*, Helion, Gliwice 2020, stron 1240.

Jej krótkie omówienie można znaleźć w rozdziale 22. *Co dalej*.

4.6.5. Tworzenie własnych szablonów – podsumowanie

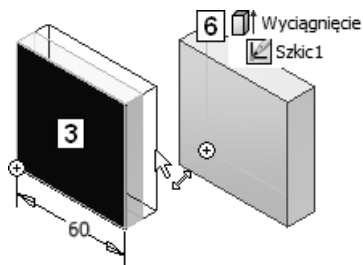
Do wykonywania ćwiczeń w dalszej części książki wykorzystywane będą wyłącznie własne szablony widoczne na rysunku:



9.6. Krok 5 – modelowanie elementu bazowego

Przypomnijmy ten krok instrukcji sformułowany w podrozdziale 8.3. *Typowy przebieg procesu modelowania części:*

- Wykonać **operację modelowania elementu bazowego (6)** za pomocą **profilu (3)**



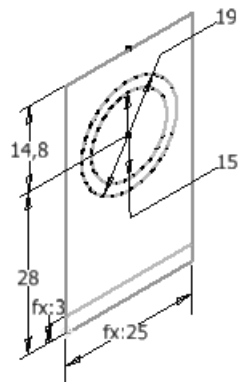
Kontynuować ćwiczenia w otwartym pliku:  ZAMEK.ipt



- Z położonego na karcie **Model 3D** panelu **Utwórz** (Create) wybrać przycisk narzędzia **Wyciągnięcie proste** (Extrude) ( E)

Efekt jest widoczny na rysunku 1

W oknie narzędzia (1) aktywne (podświetlone kolorem niebieskim) jest pole wyboru profilu 2, domyślny kierunek (3) i metoda modelowania oraz domyślna (wprowadzona poprzednio) odległość (4)



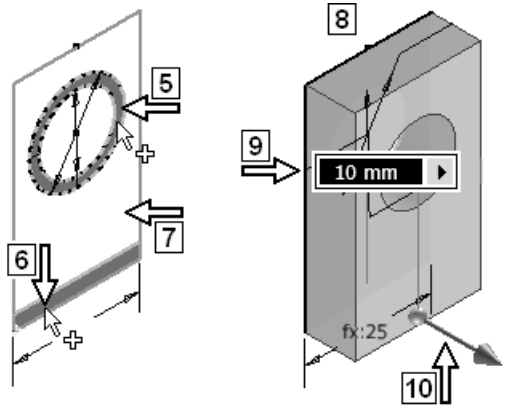
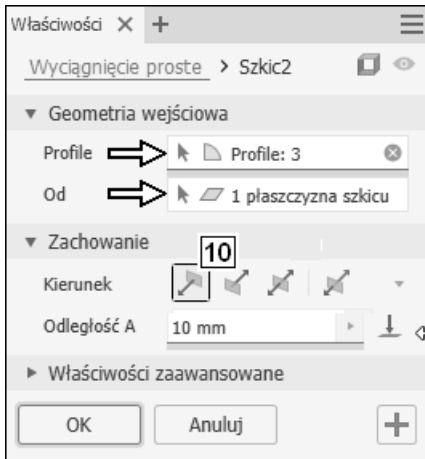
- W celu uzyskania maksymalnej efektywności modelowania należy wykonywać operacje w kolejności, w jakiej proponuje je „inteligentne” okno dialogowe narzędzia:
wybór profilu ---> wybór kierunku ---> wpisanie odległości.

- Upewnić się, że zlokalizowany w prawym górnym rogu okna **1** przycisk trybu modelowania powierzchni jest **wyłączony**
Oznacza to, że modelowany będzie **element bryłowy**

Na rysunku, obok okna **1**, pokazano róg okna w trybie modelowania **elementu powierzchniowego** (przycisk jest **włączony**)

Stan przycisku pokazuje jego etykieta po **wskazaniu** go kursorem

- Wybrać kliknięciem pierścień (**5**)

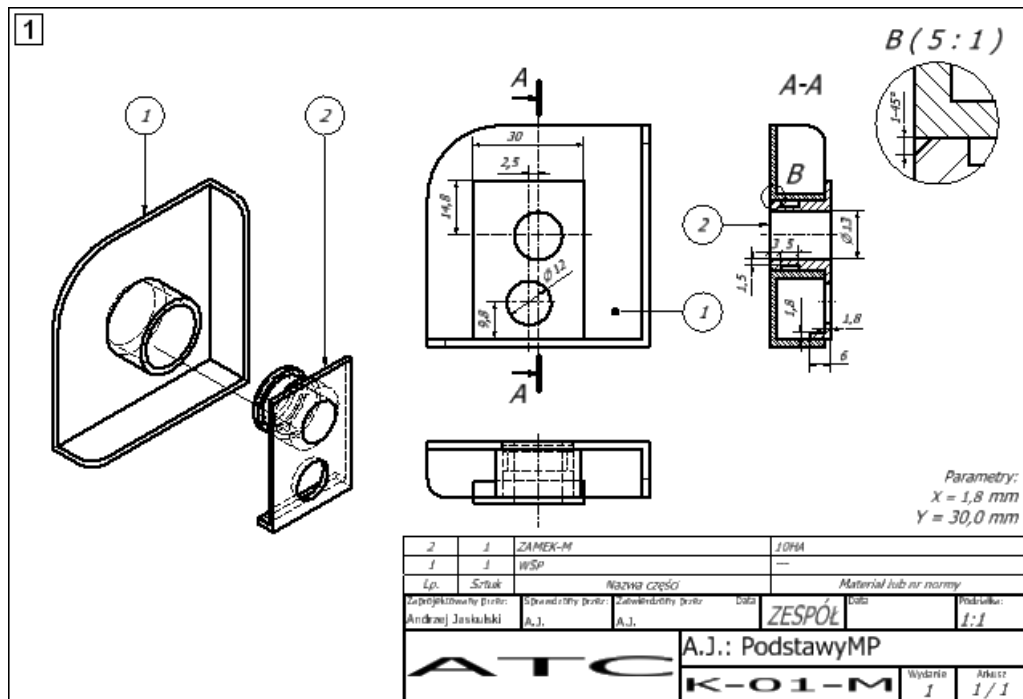


- W przypadku trudności z wyborem pierścienia ustawić na nim kursor (bez ruchu) i poczekać na paletę narzędzia **Wybierz inny...** (Select Other...) (patrz podrozdział 8.7. *Pomiary modelu części WSP*) albo powiększyć widok.

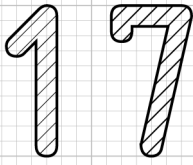
- Pierścień po wybraniu zmieni kolor, a w oknie dialogowym pola wskazane strzałkami przestaną być wyróżniane kolorem czerwonym.

- Wybrać kliknięciem prostokąt (**6**)

Zadanie K03: Zmodyfikować projekt: **K-01-M** do postaci jak na rysunku 1.



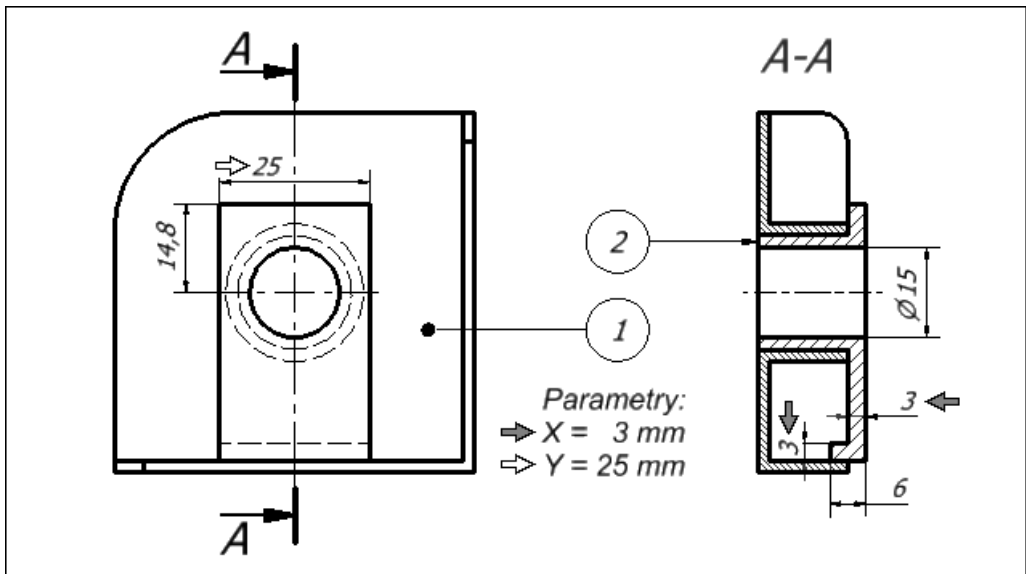
Czytelne wymiary obiektów pokazano na rysunku 2.



Ćwiczenia przejściowe

Po opanowaniu materiału zawartego w poprzednich rozdziałach powinno się wykonać szereg operacji edycyjnych służących ugruntowaniu zdobytej wiedzy. Zagadnieniom omówionym w tym rozdziale autor poświęcił trzy artykuły i prezentacje na blogu [5] w lutym, marcu i kwietniu 2021 pod tytułami o wspólnym początku „*Inventorkolokwium, Jaskulski, pierwszy termin. Jak...*”.

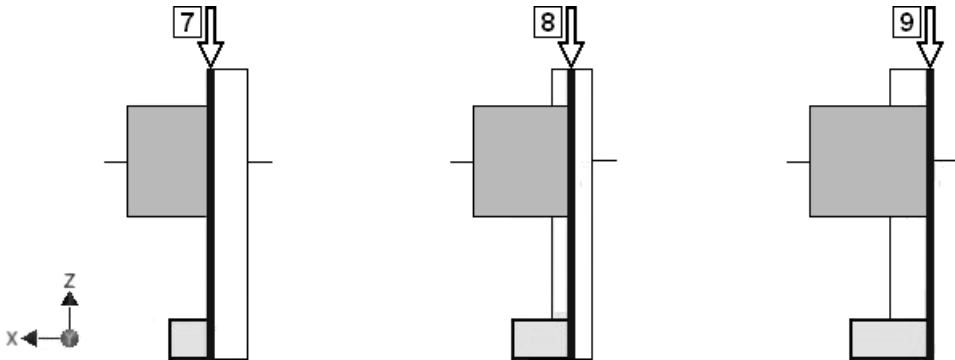
Tego typu ćwiczenia powinien w tej fazie studiowania metodyki wykonać każdy Czytelnik. Punktem wyjścia powinien być widoczny na rysunku gotowy projekt (model części, model zespołu, rysunek zespołu) z rozdziału 7. *Zadanie projektowe.*



- Zmienić model części (sposób modelowania) na widoczny na rysunku 7

Przed przystąpieniem do edycji uzupełnić następujące informacje (określić kierunki i odległości operacji wyciągania profilem):

- **PŁYTE** należy modelować w na odległość
- **Stopkę** należy modelować w na odległość
- **Rurę** należy modelować w na odległość



Dokonać aktualizacji i ewentualnych korekt modelu zespołu (**więzy** montażowe)
Dokonać aktualizacji i ewentualnych korekt rysunku zespołu

- Zmienić wartość parametru **X** na 1 mm i sprawdzić poprawność obu modeli i rysunku
Jeśli trzeba, to dokonać stosownych korekt
- Przywrócić wyjściową wartość parametru **X** równą 3 mm i sprawdzić poprawność obu modeli i rysunku
Jeśli trzeba, to dokonać stosownych korekt




- Zmienić model części (sposób modelowania) na widoczny na rysunku 8

Przed przystąpieniem do edycji uzupełnić następujące informacje (określić kierunki i odległości operacji wyciągania profilem):

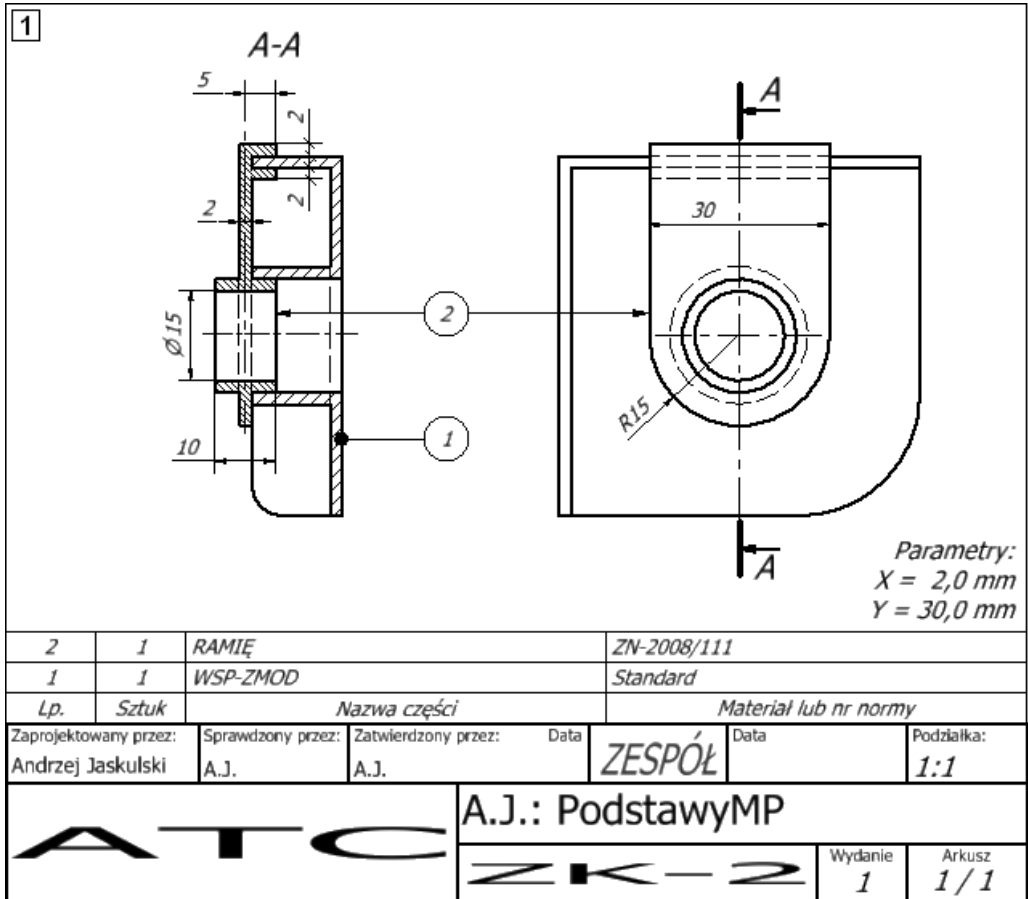
- **PŁYTE** należy modelować w na odległość
- **Stopkę** należy modelować w na odległość
- **Rurę** należy modelować w na odległość

Dokonać aktualizacji i ewentualnych korekt modelu zespołu (**więzy** montażowe)
Dokonać aktualizacji i ewentualnych korekt rysunku zespołu

- Zmienić wartość parametru **X** na 1 mm i sprawdzić poprawność obu modeli i rysunku
Jeśli trzeba, to dokonać stosownych korekt

Zadanie ZK2: Wykonać: **model części:**  RAMIĘ.ipt
model zespołu:  ZK-2.iam
dokumentację 2D zespołu:  ZK-2.idw
 jak na rysunku 1.

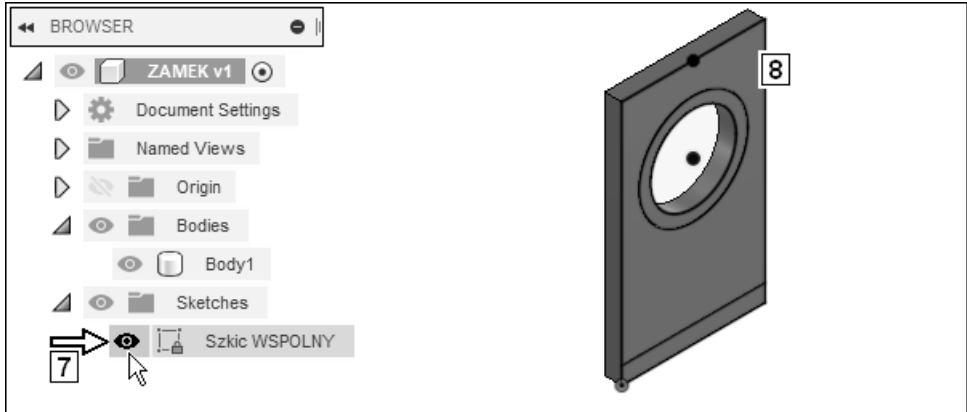
Format arkusza A4, podziałka rysunkowa 1:1.



Spełnić następujące warunki:

- zastosować najmniejszą możliwą liczbę szkiców i elementów bryłowych,
- nie stosować adaptacyjności ani modelowania w kontekście zespołu z zespolonym rzutowaniem krawędzi [2],
- wygląd obiektów i ich usytuowanie mają być dokładnie takie jak na rysunku, z dokładnością do położenia tekstów wymiarowych itp.,

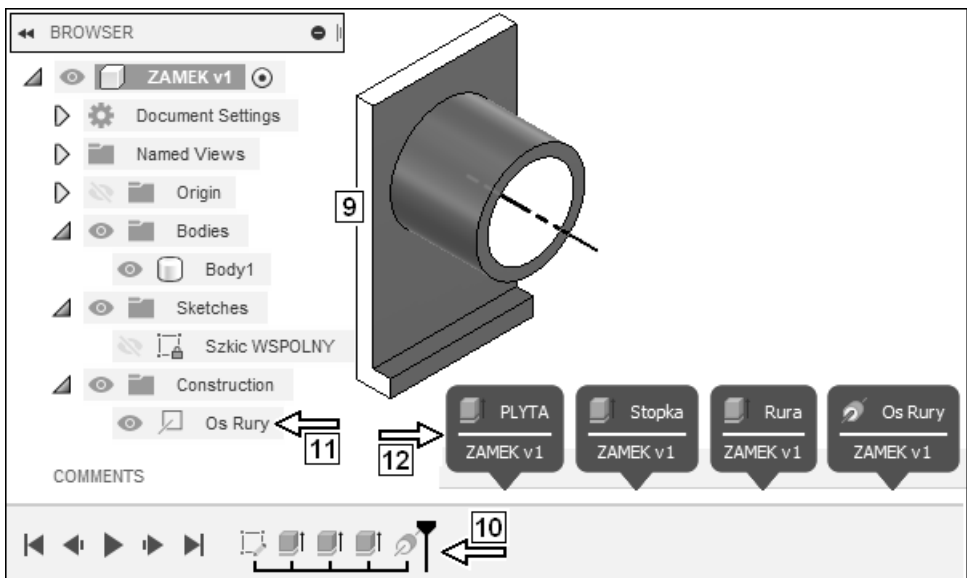
Efekt jest widoczny na rysunku 8

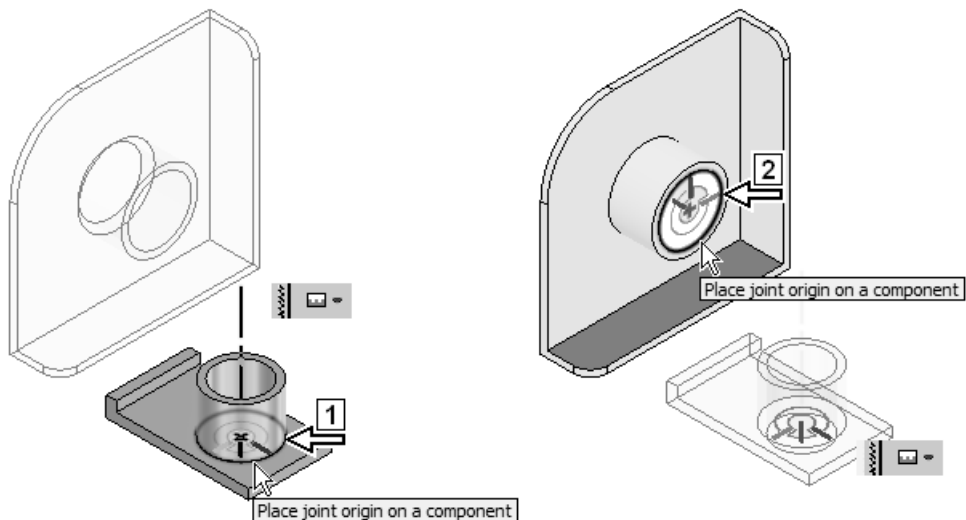


➤ W systemie **Fusion 360** nie trzeba wykonywać operacji współdzielenia szkicu. Wystarczy włączyć jego widoczność.

- Pracując jak podczas ćwiczeń z rozdziału 9. *Tworzenie modelu części ZAMEK*, utworzyć pozostałe elementy projektowanej części
- **Wyłączyć** kliknięciem widoczność szkicu (7)

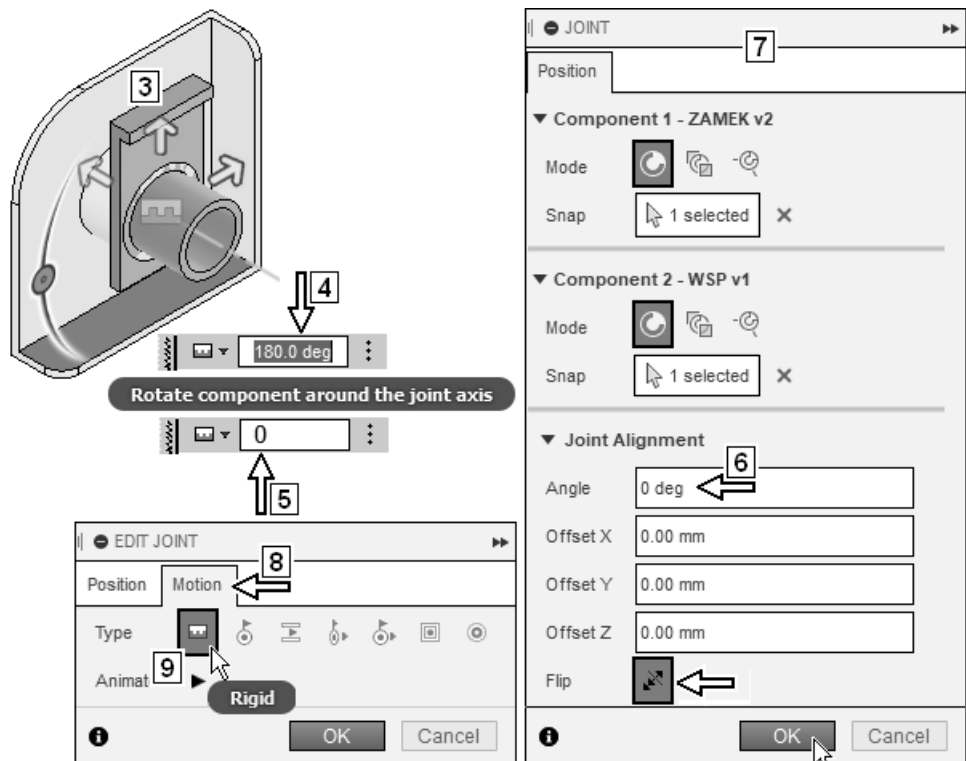
Efekt jest widoczny na rysunku 9





Efekt jest widoczny na rysunku 3

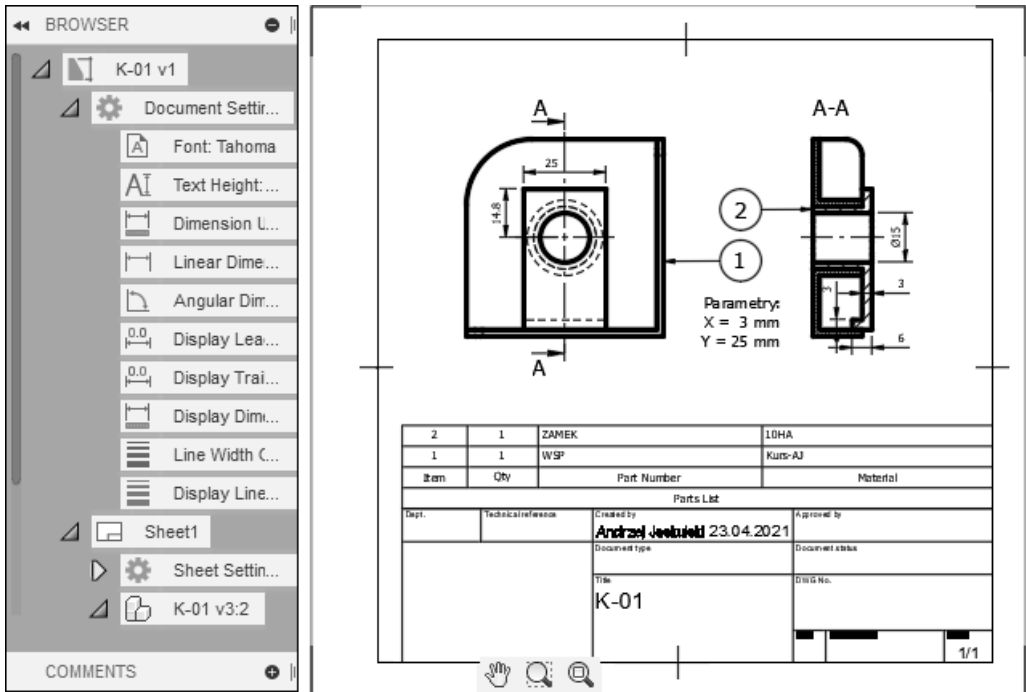
- W polu 4 wpisać wartość kąta: 0 (5), ale **nie zatwierdzać** jej klawiszem **Enter**
Wpisana wartość pojawia się równocześnie w polu 6



21.3. Fusion 360 – tworzenie dokumentacji zespołu K-01

Moduł tworzenia dokumentacji 2D systemu **Fusion 360**, z którego autor korzystał podczas pisania książki, nie pozwalał na wykonanie rysunku w stu procentach zgodnie z poleceniem zadania.

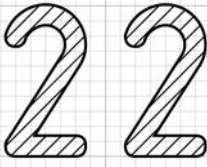
Na rysunku pokazano okno systemu z wykonaną przez autora dokumentacją najbardziej zbliżoną do wymagań zadania **F01** (patrz początek tego rozdziału).



Przejdźmy do ćwiczeń.

21.3.1. Tworzenie rzutów

- Z **Menu kursora** rozwiniętego na pliku modelu **1** wybrać pozycję **2**



Co dalej

Po zrealizowaniu materiału zawartego w książce Czytelnicy będą umieli samodzielnie wykonać wszystkie etapy parametrycznego, hierarchicznego projektowania 3D metodą **Solid Freeform Modeling (SFM)** za pomocą programów **Autodesk Inventor** oraz **Autodesk Fusion 360**. Będą także w stanie efektywnie modyfikować i rozbudowywać projekt.

- Czytelnicy będą przygotowani do studiowania w szerokim zakresie metodyki i praktyki projektowania z wykorzystaniem tych systemów, np. za pomocą monografii [2]: Jaskulski A.: *Autodesk Inventor Professional 2021 PL / 2021+ / Fusion 360. Metodyka projektowania*, Helion, Gliwice 2020, stron 1240.

Ta obszerna książka jest przeznaczona dla osób pragnących efektywnie i kompleksowo nauczyć się projektowania wyrobów i zarządzania ich dokumentacją. Zawiera omówienie generatorów i kalkulatorów typowych elementów maszyn.

Można w niej znaleźć przewodnik po typowych szkoleniach – podrozdział 2.5. *Realizacja typowych szkoleń (Learning Paths)*. Umożliwia przygotowanie się do egzaminu certyfikacyjnego **Inventor Certified Professional**.

Zostały w niej szerzej omówione tzw. obiekty **inteligentne** wraz z techniką **iCopy** oraz wewnętrznym językiem programowania **iLogic**. W części poświęconej systemowi **Autodesk Fusion 360** omówiono gruntownie na przykładach metodykę modelowania typu **Solid Freeform Modeling** i modelowania **hybrydowego**.

Jej zawartość programowa jest także zgodna z angielskojęzycznymi oficjalnymi materiałami szkoleniowymi Autodesk (**AOTG** – Autodesk Official Training Guide) publikowanymi od 2011 roku przez zewnętrznych w stosunku do Autodesk wydawców.

Książka omawia wiele **niezbędnych każdemu inżynierowi zagadnień**, które nie występują w żadnym z oficjalnych materiałów szkoleniowych. Zdobycie podobnego zakresu wiedzy jak podczas samokształcenia za jego pomocą wymagałoby ukończenia kilku kursów w Autoryzowanym Centrum Szkolenia Autodesk.

Skorowidz

2-Point Rectangle 232

A

Aktualizacja ... 168, 177, 178, 196, 197, 198
Aktualizuj 173, 175, 177, 196, 202
Analizy 55, 63, 115, 127
 kolizji 128, 129
Analysis 128
Analyze Interference 128, 129
Animacja 217
Appearance 108, 109, 110
Application Options 33, 34, 36, 43, 48
Assembly 43, 118, 124
Attach 18, 20
AutoCAD 23, 93, 163
Autodesk Fusion 360 9, 10, 11, 15, 16,
 19, 21, 217, 218, 220, 221, 225, 226, 228,
 229, 237, 239, 242, 244, 245, 249, 255
Axis 102

B

Balloon 18, 20, 159, 253
Base 61, 140, 182, 198, 250
Base View 140, 182, 250
Body 236

C

Camera 173
Capture Design History 218
Cechy 13
Center 80, 81, 151, 232, 253
Center Diameter Circle 232
Center Mark 151, 253
Centerline 178, 253

Chamfer 103
Change Parameters 233, 239
Circle 80, 81, 232
Closed Profile 62
Cloud Computing 217, 221
Component 120, 123, 171, 176
Consumed 62, 93
Continue 144, 160
Coordinate 38

D

Data Panel 222, 227
Delete 78, 174
Detail 179
Diameter 232
Dimension 86, 87, 88, 163, 234, 253
Display 38, 39, 48
Document 33
Dołącz numer pozycji 18, 20
Done 24
Drzewo 10, 218
 historii 218
Dwusieczna linii środkowej 178

E

Edit
 Feature 94
 Sketch 94
 View 173
Efektywność projektowania 11
Element
 bazowy 61, 63, 78, 93, 97, 235
 konstrukcyjny 61, 238
Extrude 90, 98, 99, 189

F

Fazowanie	103, 104, 175
FBM	10, 60, 218, 219, 220, 225, 228, 234, 236, 238, 243, 244
Feature Based Modeling	60, 218
File	28, 174, 178
Fix	82, 83
Folder Dokumenty	22
Format	212, 214
Free Orbit	46
Fusion 360....	9, 10, 11, 15, 16, 19, 21, 217, 218, 220, 221, 225, 226, 228, 229, 237, 239, 242, 244, 245, 249, 255

G

General	86, 87, 88, 163
Geometry	193, 211
Geometryczne	63, 81, 231
Get Started	23
Go Home	230, 234, 244, 248
Grid	38

H

Hide	82
Hierarchiczny	10, 218
Historia modelu	218
Hole	189, 216
Horizontal/Vertical	233

I

iCopy	255
iLogic	255
Insert	126, 170
Interference	128, 129, 248

J

Joint	245
-------------	-----

K

Klawisz funkcyjny	
F2	45, 100
F3	46, 47, 86
F5	47
F7	192
F8	81, 82
Kostka	48, 52, 67, 68, 75, 122, 141
Kreskowanie	149, 150

L

Learning Paths	255
Line	79, 80, 232
List	157, 253
Lista części	156, 157, 158
Logowanie	221

M

Management	217
Mark	151, 253
Material and Appearance	108, 109
Materiał i wygląd	108, 109
Measure	67
Model hybrydowy	228
Modelowanie	70, 72, 194, 211
Modyfikacja	109, 148, 152, 165, 166, 174, 175, 185, 187, 238, 252

N

Narzędzia modelowania	
bezpośredniego	171
New	18, 36, 172
Numery pozycji	117, 159, 183

O

Obracanie	46
swobodne	46
Obrót	194
Obszar roboczy DESIGN	230, 240
Opcje aplikacji	33, 34, 36, 43, 48
Operacja	33, 60, 93, 119
Osie	150, 185
Oś konstrukcyjna	102
Other	67, 91
Otwarty	29, 30, 31, 229, 239
Otwór	70, 71, 189, 211, 216

P

Panel danych	222
Panoramowanie	45
Parameters	85, 106, 174, 233, 239
Parametry	85, 106, 174
Parametryczne	60, 94, 106, 201, 218, 239
Parts List	157, 253
Pary kinematyczne	245
Physical Material	238
Placed	101
Plane	62, 191
Plik	
1-Interfejs.ipt	19, 25
K-01.iam	57, 116, 118, 119, 121, 123, 125, 127, 130, 140, 166, 168, 170, 175, 177, 182, 196
K-01.idw	57, 134, 143, 146, 150, 152, 153, 154, 156, 159, 161, 162, 163, 164, 166, 168, 178
K-01.ipn	177
K-01-M.idw	166, 168, 178, 179, 180, 182, 183, 186, 197, 199
K-01-M.ipn	166, 168, 170, 171, 173, 177, 182, 183, 196
R2022-PodstawyMP.ipj	23, 24, 25
RAMIĘ.ipt	212, 213
Ster-Wyśw.ipt	45, 50, 51

WSP.ipt	57, 66, 120, 166, 213, 241
WSP-ZK-3.ipt	214, 216
WSP-ZK-3-SAM.ipt	216
WSP-ZMOD.ipt	213
ZAMEK.ipt	58, 89, 90, 93, 95, 96, 98, 100, 101, 102, 103, 104, 105, 108, 111, 123, 150, 166, 168, 174, 209
ZAMEK-KĄTOWNIK.ipt	209
ZAMEK-M.ipt	166, 168, 174, 175, 176, 189, 191, 192, 194, 195
ZK-1.idw	209
ZK-2.iam	212
ZK-2.idw	212
ZK-3.idw	214
Płaszczyzna	62
konstrukcyjna	191
Point	78, 79, 80, 81, 232
Pokaż	81
Powiększanie	46, 47, 86, 173
Preferences	222
Presentation	171, 172
Prezentacja	36, 169, 171, 172, 173
Profil zamknięty	62
Project	193, 211
Projected	180
Projekt	
R2022-PMP	222
R2022-PodstawyMP	22, 23, 24, 25, 240, 241
Przechwytywanie historii modelu	218
Przeglądarka	25
Przekrój	143

R

Redagowanie	131
Reference	36
Revolute	247
Revolve	194
Rozmiar	47
Rozsuniecie	171

Rozsuń komponenty.....	171
Rozwinięcie	
ASSEMBLE	245
CONSTRAINTS.....	233
CREATE.....	232, 234, 250, 252
DIMENSIONS.....	253
GEOMETRY	253
INSPECT	248
MODIFY	233, 238, 239
TABLES	253
TEXT.....	253
Rzut bazowy.....	182

S

Save.....	169, 174, 178
Section View	143, 252
Select.....	67, 91
Settings.....	33
SFM .9, 218, 219, 220, 225, 228, 231, 234, 236, 238, 243, 244, 255	
Show	81
Sketch Dimension	234
Sketch Plane.....	62
Solid Freeform Modeling	9, 218, 255
Standards.....	119, 152
STEP	220
Styl.....	154, 198
Style	119, 152, 153, 198
Swobodny	46, 218, 219, 220
Symmetric	82
System.....	47, 176, 181
Szablon.....	27, 29, 30, 31, 136, 137
AJ-PL-2022-ISO.idw.....	28, 29, 136, 137
AJ-PL-2022-ISO--Szablon	
Rysunku.idw.....	28
AJ-PL-2022-Standard.iam	30
AJ-PL-2022-Standard.ipn .	30, 31, 169
AJ-PL-2022-Standard.ipt ..	29, 73, 77,

117

AJ-PL-2022-Standard--Szablon	
Modelu Części.ipt	29
AJ-PL-2022-Standard--Szablon	
Modelu Zespołu.iam	30
AJ-PL-2022-Standard--Szablon	
Prezentacji.ipn	30, 31
Szczegół.....	179, 183
Szkic wykorzystany	93
Szkic WSPOLNY	235
Szpicowanie	231

T

Text	161, 162, 253
Toolbar.....	18
Tor.....	171
Tweak.....	171
Typowe szkolenia.....	255

U

Uaktywnienie	23, 25
Ustawienia dokumentu.....	33
Usuwanie.....	60, 74

V

Vertical.....	82, 83, 233
View.18, 44, 45, 46, 47, 51, 52, 53, 74, 75, 89, 109, 111, 117, 121, 122, 123, 129, 140, 143, 170, 172, 173, 175, 179, 180, 182, 250, 252	
ViewCube	48, 51, 68, 74, 75, 122, 141, 232, 234, 248

W

Widok główny.....	47, 52
Work	36, 61, 102, 191
Wstaw komponent.....	120, 123, 176
WSTAWIAJACE.....	247

Wybieranie.....	25
Wybierz inny.....	67, 91
Wyciągnięcie.....	90, 93, 98, 99
Wygląd	25, 109, 110
Wykaz	156
Wyłączanie.....	104, 189
Wymiar ogólny	86, 87, 88, 163
Wywoływanie	47

Z

Zamknięty	62
Zaokrąglenie	213
Zmienne	84
Zmierz.....	67
Znacznik środka	151
Zoom.....	46, 53, 54, 86, 172
All.....	53, 54, 86, 172

PROGRAM PARTNERSKI

— GRUPY HELION —

1. ZAREJESTRUJ SIĘ
2. PREZENTUJ KSIĄŻKI
3. ZBIERAJ PROWIZJĘ

Zmień swoją stronę WWW w działający bankomat!

Dowiedz się więcej i dołącz już dzisiaj!

<http://program-partnerski.helion.pl>

GRUPA
Helion 

POZNAJ PODSTAWY SYSTEMÓW AUTODESK INVENTOR I FUSION 360!

Autodesk Inventor Professional to jeden z dwóch najpopularniejszych systemów CAD w swojej klasie. Uzupełnia go rozwiązanie PLM typu cloud computing — Fusion 360.

Jeśli chcesz szybko rozpocząć samodzielne projektowanie za pomocą tych systemów w polskiej lub angielskiej wersji językowej albo bez problemów zaliczyć kolokwium z Inventora, sięgnij po tę książkę!

Podstawy metodyki projektowania to więcej niż wprowadzenie do zagadnienia. Książka zawiera metodycznie poprawne i zweryfikowane podczas tysięcy godzin zajęć efektywne ćwiczenia i absolutne minimum wiedzy teoretycznej. Taki układ treści pozwala na samodzielne zrealizowanie wszystkich etapów modelowania 3D i redagowania dokumentacji 2D i 3D, a także stworzenie poprawnego projektu — poprawnego, czyli łatwego do modyfikacji, będącej istotą procesu projektowania. To prosta droga do wykształcenia nawyków, które sprawią, że praca projektowa stanie się naprawdę wydajna.

Autor książki, profesor Uniwersytetu Warmińsko-Mazurskiego, dzieli się swoją ogromną wiedzą i bogatym doświadczeniem wynikającym z pracy na kierowniczych stanowiskach technicznych w przemyśle, jak również z wielu lat kształcenia studentów i uczestników kursów CAD. W tej publikacji pokazuje, jak skutecznie uczyć poprawnej metodyki parametrycznego projektowania 3D i redagowania dokumentacji 2D i 3D, jeśli ma się do dyspozycji niewielką liczbę godzin zajęć. Dzięki odpowiedniemu przygotowaniu dydaktycznemu autora książka sprawdzi się doskonale zarówno w przypadku samodzielnej nauki, jak i zajęć uniwersyteckich. Wiedzę i umiejętności profesora Andrzeja Jaskulskiego od lat docenia firma Autodesk.

- Interfejs użytkownika
- Konfiguracja środowiska i szablony użytkownika
- Podstawy parametrycznego hierarchicznego (FBM) modelowania części i zespołów
- Redagowanie dokumentacji 2D i 3D (prezentacje)
- Ćwiczenia przejściowe idealne do przygotowania się do kolokwium
- Zadania kontrolne

Zaprzyjajnij się z systemami Autodesk Inventor i Fusion 360 i osiągnij szybciej swoje cele!

Prof. UWM dr hab. inż. Andrzej Jaskulski ukończył Wydział SiMR Politechniki Warszawskiej. Obecnie pracuje na Uniwersytecie Warmińsko-Mazurskim w Olsztynie. Jest doradcą użytkowników i dostawców komputerowych systemów inżynierskich oraz autorem wielu artykułów i książek z dziedziny CAD, a także współautorem polskich wersji parametrycznych programów CAD. Jako ekspert (SME) bierze udział w opracowywaniu polskich wersji programu AutoCAD. Na podstawie własnych podręczników od 1993 roku prowadzi szkolenia w kierowanym przez siebie Autoryzowanym Centrum Szkolenia Autodesk. Na jego blogu i kanale YouTube można znaleźć liczne wideoprezentacje poświęcone technikom CAD.



Helion
helion.pl
HELION SA
ul. Kościuszki 1c
44-100 Gliwice
tel.: 32 230 98 63
helion@helion.pl

Sprawdź nasze szkolenia!
SZKOLENIA
AKADEMIA IT & BUSINESS
HELIONSZKOLENIA.PL

KOD KORZYŚCI
Sięgnij po więcej! ▶
ISBN 978-83-283-7974-9
9 788328 379749
Cena: 69,00 zł