

Adam Józefiok

CCNA 200-120

ZOSTAŃ ADMINISTRATOREM SIECI KOMPUTEROWYCH **CISCO**

- Co siedzi w sieci, czyli wstęp do sieci komputerowych
- Jak sterować ruchem bitów, czyli routery, przełączniki i technologie sieciowe
- Z czym to się je, czyli ćwiczenia praktyczne z budowania i obsługi sieci



Helion 

Wszelkie prawa zastrzeżone. Nieautoryzowane rozpowszechnianie całości lub fragmentu niniejszej publikacji w jakiegokolwiek postaci jest zabronione. Wykonywanie kopii metodą kserograficzną, fotograficzną, a także kopiowanie książki na nośniku filmowym, magnetycznym lub innym powoduje naruszenie praw autorskich niniejszej publikacji.

Wszystkie znaki występujące w tekście są zastrzeżonymi znakami firmowymi bądź towarowymi ich właścicieli.

Autor oraz Wydawnictwo HELION dołożyli wszelkich starań, by zawarte w tej książce informacje były kompletne i rzetelne. Nie biorą jednak żadnej odpowiedzialności ani za ich wykorzystanie, ani za związane z tym ewentualne naruszenie praw patentowych lub autorskich. Autor oraz Wydawnictwo HELION nie ponoszą również żadnej odpowiedzialności za ewentualne szkody wynikłe z wykorzystania informacji zawartych w książce.

Opieka redakcyjna: Ewelina Burska

Projekt okładki: Studio Gravite/Olsztyn

Obarek, Pokoński, Pazdrijowski, Zaprucki

Materiały graficzne na okładce zostały wykorzystane za zgodą Shutterstock.

Wydawnictwo HELION

ul. Kościuszki 1c, 44-100 GLIWICE

tel. 32 231 22 19, 32 230 98 63

e-mail: helion@helion.pl

WWW: <http://helion.pl> (księgarnia internetowa, katalog książek)

Drogi Czytelniku!

Jeżeli chcesz ocenić tę książkę, zajrzyj pod adres

<http://helion.pl/user/opinie/sikoci>

Możesz tam wpisać swoje uwagi, spostrzeżenia, recenzję.

ISBN: 978-83-246-9101-2

Copyright © Helion 2015

Printed in Poland.

- [Kup książkę](#)
- [Poleć książkę](#)
- [Oceń książkę](#)

- [Księgarnia internetowa](#)
- [Lubię to! » Nasza społeczność](#)

Spis treści

Wprowadzenie	11
Rozdział 1. Informacje wstępne o sieciach komputerowych	13
Firma Cisco	13
Certyfikacja i egzamin	14
Tematyka i materiał CCNA	16
Sieć komputerowa — podstawy	18
Reguły działania sieci (komunikacja)	20
Proces komunikacji i wykorzystanie protokołów sieciowych	21
Przesyłanie danych w sieci	22
Pojęcie protokołu sieciowego	25
Liczby w sieciach komputerowych	25
Organizacje standaryzujące	27
Rodzaje sieci komputerowych	28
Model pracy klient-serwer	28
Sieć bezprzewodowa	28
Sieć SAN	29
Sieci lokalne i sieci rozległe	29
Sieć internet	31
Urządzenia sieciowe	32
Okablowanie sieci przedsiębiorstwa	37
Typowa sieć komputerowa w domu (televizja kablowa, DSL)	39
Media transmisyjne (miedziane, światłowodowe, bezprzewodowe)	40
Projektowanie sieci	50
Dokumenty RFC	53
Rozdział 2. Modele sieci	55
Model TCP/IP	55
Warstwa aplikacji	55
Warstwa transportu	55
Warstwa internetowa	56
Warstwa dostępu do sieci	56
Model ISO OSI	56
Warstwa aplikacji	57
Warstwa prezentacji	58
Warstwa sesji	58
Warstwa transportu	59

Warstwa sieci	62
Warstwa łącza danych	70
Warstwa fizyczna	72
Rozdział 3. Sieć Ethernet i zastosowanie programu Wireshark	75
Podstawy sieci Ethernet	75
CSMA/CD	75
Adresowanie w Ethernetie	77
Protokół ARP	78
Dodanie wpisu statycznego ARP	80
Komunikacja poza domyślną bramę	81
Niebezpieczeństwa związane z ARP	82
Program Wireshark	82
Omówienie najważniejszych funkcji programu Wireshark	83
Działanie komunikacji DNS	88
Rozmiar okna TCP oraz three-way handshake	96
Działanie ARP	98
Rozdział 4. Emulator GNS3	109
Informacje na temat programu GNS	109
Pobieranie, instalacja i najważniejsze funkcje	110
Zmiana języka	111
Ważniejsze funkcje i opcje	111
Obszar roboczy GNS3	128
Połączenie dwóch wirtualnych stacji w programie GNS3	130
Przygotowanie IOS	133
Dodawanie urządzenia do obszaru roboczego i zmiana ustawień	136
Konfiguracja programu SuperPuTTY	140
Połączenie z urządzeniem sieciowym	140
Połączenie z urządzeniem wirtualnym	142
Wydanie polecenia wielu urządzeniom naraz	143
Zmiana nazwy zakładki	144
Rozdział 5. Wprowadzenie do systemu operacyjnego IOS i podstawowa konfiguracja urządzeń Cisco	145
System operacyjny IOS	145
Podłączenie do urządzenia	146
Podłączenie do urządzenia w GNS3	148
Zarządzanie urządzeniem	149
Tryby pracy	150
System pomocy	151
Przeglądanie konfiguracji	154
Wstępna konfiguracja routera Cisco wraz z zabezpieczeniami	156
Konfiguracja oraz opis interfejsu	161
Zarządzanie konfiguracją	162
Laboratorium 5.1	166
Rozdział 6. Adresacja IPv4	169
Informacje wstępne o protokole IPv4	169
Pojęcia adresu sieci, adresu hosta i adresu rozgłoszeniowego	170
Typy adresów (prywatne, publiczne)	171
Binarna reprezentacja adresu IP	173
Zamiana liczb dziesiętnych na binarne	175
Zamiana liczb binarnych na dziesiętne	182

Podział sieci według liczby wymaganych podsieci	187
Podział klasy C	187
Podział klasy B	196
Podział klasy A	200
Podział sieci na podsieci — liczba hostów w każdej sieci	204
Podział klasy C	204
Podział klasy B	207
Podział klasy A	209
Podział sieci na podsieci — nierówna wielkość hostów w każdej podsieci	210
Reverse engineering	220
Rozdział 7. Przełączniki sieciowe — podstawy działania i konfiguracji	223
Model hierarchiczny	223
Przełącznik warstwy drugiej	225
Tablica adresów MAC	228
Podłączanie urządzeń do przełącznika	230
Metody przełączania ramek	231
Podstawowa konfiguracja przełącznika	232
Konfiguracja adresu IP i domyślnej bramy	234
Zmiana parametrów interfejsów i wyłączenie nieużywanych	238
Zapisanie konfiguracji	239
Włączenie protokołu SSH	240
Rozdział 8. Przełączniki sieciowe — Port Security	247
Przygotowanie konfiguracji i informacje wstępne	248
Konfiguracja Port Security	249
Wywołanie zdarzenia bezpieczeństwa	256
Uruchomienie interfejsu po zdarzeniu bezpieczeństwa	257
Funkcja autouruchamiania interfejsu	258
Zmiana adresu MAC karty sieciowej	259
Rozdział 9. Sieci VLAN	263
Działanie VLAN	263
Konfiguracja sieci VLAN	266
Połączenia TRUNK	270
Protokół VTP	273
Ograniczenia VTP	278
Ustalanie hasła i innych parametrów	279
Usuwanie konfiguracji VLAN	281
VTP Pruning	282
Rozdział 10. Protokół STP i jego nowsze wersje	285
Algorytm działania STP	287
Rozszerzenie protokołu STP, czyli protokół PVST	298
Konfiguracja PVST	301
Protokół RSTP	303
Konfiguracja RSTP	304
Rozdział 11. Wprowadzenie do routerów Cisco	309
Działanie routera i jego budowa	309
Budowa routera	312
Wstępna konfiguracja routera	315
Omówienie protokołu CDP	326

Rozdział 12. Routing pomiędzy sieciami VLAN	331
Metoda klasyczna	332
Router-on-a-stick	335
Przełączanie w warstwie trzeciej	338
Rozdział 13. Routing statyczny	341
Wprowadzenie i konfiguracja routingu statycznego	341
Sumaryzacja tras statycznych	345
Default route	348
Najdłuższe dopasowanie	350
Floating Static Route	351
Rozdział 14. Routing dynamiczny i tablice routingu	355
Rodzaje protokołów routingu dynamicznego	356
Wymiana informacji i działanie protokołów	358
Protokoły distance vector	359
Protokoły link state	360
Tablica routingu	360
Proces przeszukiwania tablicy routingu	363
Rozdział 15. Adresacja IPv6	373
Wstępne informacje na temat protokołu IPv6	373
Zamiana liczb	375
Rozdział 16. Routing dynamiczny — protokół RIP	397
Charakterystyka i działanie protokołu RIPv1	397
Konfiguracja RIPv1	398
Charakterystyka i konfiguracja protokołu RIPv2	404
Konfiguracja RIPv2	405
Podstawy protokołu RIPng	409
Konfiguracja protokołu RIPng	410
Rozdział 17. Routing dynamiczny — protokół OSPF	417
Protokół OSPFv2	417
Pakiety hello	418
Konfiguracja protokołu OSPF	421
Zmiana identyfikatora routera	426
Stany interfejsów i relacje sąsiedzkie	428
Wymiana informacji pomiędzy routerami — obserwacja	430
Metryka w OSPF	436
Zmiana czasów	444
Konfiguracja passive-interface	445
Rozgłaszanie tras domyślnych	446
OSPF w sieciach wielodostępowych	446
Wybór routera DR i BDR	447
Statusy po nawiązaniu relacji sąsiedztwa	454
Uwierzytelnianie w OSPF	456
Wielobszarowy OSPF	460
Typy przesyłanych pakietów LSA	461
Konfiguracja wielobszarowego OSPF	462
Protokół OSPFv3	472
Konfiguracja OSPFv3	472

Rozdział 18. Routing dynamiczny — protokół EIGRP	479
Protokół EIGRPv4	479
Konfiguracja EIGRP	480
Protokół EIGRPv6	506
Rozdział 19. Listy ACL	511
Rodzaje list ACL	513
Konfiguracja standardowych ACL	514
Przykład 1.	514
Przykład 2.	519
Przykład 3.	521
Przykład 4. (lista standardowa nazywana)	523
Konfiguracja rozszerzonych ACL	527
Przykład 5.	527
Przykład 6.	530
Przykład 7.	532
Przykład 8.	534
Przykład 9.	537
Rozdział 20. Network Address Translation (NAT) oraz DHCP	539
Static NAT (translacja statyczna)	540
Dynamic NAT (translacja dynamiczna)	544
PAT — Port Address Translation	545
Konfiguracja routera R1 jako serwera DHCP	547
Przykład 1.	548
Rozdział 21. Redundancja w sieci i wykorzystanie nadmiarowości	551
Konfiguracja protokołu HSRP	553
Przygotowanie przykładowej sieci w programie GNS3	553
Konfiguracja HSRP	555
Konfiguracja VRRP	565
Konfiguracja GLBP	574
EtherChannel	577
Konfiguracja EtherChannel	579
Rozdział 22. Technologie sieci WAN oraz sieci VPN	583
Sieci WAN — ogólne informacje	583
Technologie sieci WAN	584
Frame Relay	584
ISDN	585
PPP	586
DSL	586
Przykładowy model sieci WAN	588
Konfiguracja enkapsulacji w przykładowym modelu punkt-punkt	588
Technologia Frame Relay	594
Konfiguracja Frame Relay (hub-and-spoke)	597
Konfiguracja multipoint	598
Konfiguracja Frame Relay point-to-point	608
Samodzielna konfiguracja przełącznika Frame Relay	612
Technologia VPN	615
Szyfrowanie w VPN	616
Algorytmy szyfrowania w VPN	617

Rozdział 23. Ćwiczenia praktyczne	621
Ćwiczenie 1.	621
Odpowiedź do ćwiczenia	621
Ćwiczenie 2.	622
Odpowiedź do ćwiczenia	622
Ćwiczenie 3.	623
Odpowiedź do ćwiczenia	624
Ćwiczenie 4.	626
Odpowiedź do ćwiczenia	626
Ćwiczenie 5.	627
Odpowiedź do ćwiczenia	627
Ćwiczenie 6.	628
Odpowiedź do ćwiczenia	629
Ćwiczenie 7.	634
Odpowiedź do ćwiczenia	634
Ćwiczenie 8.	640
Odpowiedź do ćwiczenia	641
Ćwiczenie 9.	644
Odpowiedź do ćwiczenia	645
Ćwiczenie 10.	648
Odpowiedź do ćwiczenia	649
Ćwiczenie 11.	655
Odpowiedź do ćwiczenia	656
Rozdział 24. Słownik pojęć z wyjaśnieniami	663
Zakończenie	685
Literatura	687
Skorowidz	689

Rozdział 12.

Routing pomiędzy sieciami VLAN

Teraz, kiedy omawiamy routery, możemy na chwilę powrócić do sieci VLAN, a ściślej do umożliwienia komunikacji między nimi. Jak wiesz, komunikacja we VLAN-ach odbywa się w warstwie drugiej ISO OSI. Na tym poziomie, jeśli dwa urządzenia znajdują się w różnych VLAN-ach, nie ma możliwości komunikacji między nimi. Ze względu na znajdujący się w każdej ramce identyfikator sieci VLAN ruch na poziomie logicznym jest odseparowany, mimo że urządzenia na poziomie fizycznym podłączone są do tego samego przełącznika. Każda z ramek zostaje wysłana ze stacji roboczej nieoznakowana, natomiast trafiając do interfejsu przełącznika, otrzymuje znakowanie i od tej chwili może komunikować się z pozostałymi urządzeniami w tej samej sieci VLAN.

Odseparowany od siebie ruch w poszczególnych sieciach VLAN jest bardzo dobrym rozwiązaniem, ogranicza bowiem zalewanie sieci rozgłoszeniami, pochodzącymi chociażby z protokołu ARP czy DHCP. Ponadto sieci VLAN separują od siebie stacje robocze, które nie powinny móc się ze sobą komunikować. Załóżmy, że firma ma kilka działów. Każdy z nich realizuje inne zadania, a co za tym idzie, każdy z pracowników powinien mieć dostęp do danych tylko ze swojego działu. Dzięki sieciom VLAN możesz w prosty sposób to zrealizować i na jednym fizycznym urządzeniu oddzielić ruch płynący z poszczególnych działów.

Oczywiście, odseparowanie od siebie stacji roboczych lub serwerów sprawi, że wiele aplikacji nie będzie ze sobą współdziałać. Dlatego wprowadzenie rozwiązania opartego na warstwie trzeciej jest konieczne do tego, aby umożliwić im komunikację, jednak w sposób w pełni kontrolowany i zapewniający pozbycie się zbędnych rozgłoszeń. Trzeba wspomnieć, że możliwość komunikacji sieci VLAN między sobą daje jedynie zastosowanie urządzenia warstwy trzeciej routera lub przełącznika.

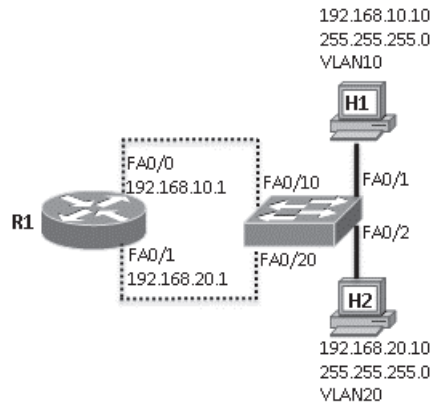
Za chwilę zostanie omówiony każdy z trzech możliwych scenariuszy, w których będzie możliwość komunikowania się stacji roboczych znajdujących się w różnych sieciach VLAN. Na konkretnych przykładach przekonasz się, która z metod będzie dla Ciebie bardziej optymalna lub szybsza w implementacji.

Metoda klasyczna

Metoda klasyczna, tak ją nazwijmy, polega na skierowaniu ruchu z sieci VLAN do routera. Spójrz na poniższy rysunek (rysunek 12.1). Znajdują się na nim dwie stacje robocze. Stacja robocza H1 znajduje się w sieci VLAN10 i podsieci 192.168.10.0/24, natomiast stacja H2 jest w sieci VLAN20 i podsieci 192.168.20.0/24. Jeśli w sieci nie będzie routera, te dwie stacje nie mogą się ze sobą komunikować. Oczywiście, pierwszy powód to taki, że znajdują się w różnych podsieciach, ale najważniejszym powodem jest to, że znajdują się w różnych sieciach VLAN.

Rysunek 12.1.

Routing pomiędzy sieciami VLAN — model klasyczny



Aby te dwie stacje robocze mogły się ze sobą komunikować, użyjemy routera R1. Jest on wyposażony w 2 interfejsy FastEthernet i ta funkcjonalność w tym przypadku jest konieczna. Rozwiązanie klasyczne wymaga bowiem tego, aby każdy z interfejsów routera należał do określonej sieci VLAN i był bramą domyślną dla wszystkich stacji w tej podsieci. Interfejs fa0/0 posiada więc adres IP 192.168.10.1 i jest domyślną bramą dla wszystkich urządzeń znajdujących się w sieci VLAN10.

Najpierw przejdźmy do konfiguracji przełącznika. Poleceniem `vlan [numer_sieci_vlan]` utwórz dwie sieci VLAN: VLAN10 oraz VLAN20.

```
S1(config)#vlan 10
S1(config-vlan)#vlan 20
S1(config-vlan)#
```

W kolejnym kroku przypisz interfejs fa0/1 do sieci VLAN10, a interfejs fa0/2 do sieci VLAN20. Pamiętaj, aby określić przeznaczenie interfejsu, wykorzystując polecenie `switchport mode access`. Następnie poleceniem `switchport access vlan [symbol_sieci_vlan]` przypisz interfejs do określonej sieci VLAN.

```
S1#conf t
Enter configuration commands, one per line. End with CNTL/Z.
S1(config)#int fa0/1
S1(config-if)#switchport mode access
S1(config-if)#switchport access vlan 10
S1(config-if)#int fa0/2
```

```
S1(config-if)#switchport mode access
S1(config-if)#switchport access vlan 20
S1(config-if)#
```

Używając polecenia `show vlan brief`, sprawdź, czy interfejsy znajdują się w odpowiednich sieciach VLAN.

```
S1#show vlan brief
VLAN Name                Status    Ports
-----
1    default                active   Fa0/3, Fa0/4, Fa0/5, Fa0/6
                                   Fa0/7, Fa0/8, Fa0/9, Fa0/10
                                   Fa0/11, Fa0/12, Fa0/13, Fa0/14
                                   Fa0/15, Fa0/16, Fa0/17, Fa0/18
                                   Fa0/19, Fa0/20, Fa0/21, Fa0/22
                                   Fa0/23, Fa0/24, Gi0/1, Gi0/2
10   VLAN0010              active   Fa0/1
20   VLAN0020              active   Fa0/2
1002 fddi-default          act/unsup
1003 trcrf-default      act/unsup
1004 fddinet-default     act/unsup
1005 trbrf-default      act/unsup
S1#
```

Teraz, kiedy interfejsy podłączone do stacji roboczych są już w odpowiednich sieciach VLAN, w kolejnym kroku przypisz do sieci VLAN interfejsy prowadzące do routera R1.

```
S1(config)#int fa0/10
S1(config-if)#switchport access vlan 10
S1(config-if)#int fa0/20
S1(config-if)#switchport access vlan 20
S1(config-if)#
```

Pamiętaj, że interfejsy routera będą domyślną bramą dla całego ruchu pochodzącego z określonej sieci VLAN. Przydziel odpowiednie adresy IP do interfejsów routera i uruchom interfejsy. Zauważ, że np. interfejs `fa0/0` routera R1 posiada adresację pochodzącą z tej samej podsieci co stacja robocza H1, ponadto znajduje się w tej samej sieci VLAN.

```
R1#conf t
Enter configuration commands, one per line. End with CNTL/Z.
R1(config)#int fa0/0
R1(config-if)#ip address 192.168.10.1 255.255.255.0
R1(config-if)#no shut
*Apr 10 19:03:15.807: %LINEPROTO-5-UPDOWN: Line protocol on Interface
↳FastEthernet0/0, changed state to up
R1(config-if)#int fa0/1
R1(config-if)#ip address 192.168.20.1 255.255.255.0
R1(config-if)#no shut
R1(config-if)#
*Apr 10 19:03:39.907: %LINEPROTO-5-UPDOWN: Line protocol on Interface
↳FastEthernet0/1, changed state to up
R1(config-if)#
```

Wyświetlając poleceniem `show ip interface brief` listę interfejsów, sprawdź, czy wszystkie przypisane adresy IP się zgadzają oraz czy interfejsy zostały uruchomione i są w stanie `up`.

```

R1#show ip int brief
Interface                IP-Address      OK? Method Status      Protocol
FastEthernet0/0         192.168.10.1    YES manual up          up
FastEthernet0/1         192.168.20.1    YES manual up          up
Serial0/1/0              unassigned      YES NVRAM  administratively down down
Serial0/1/1              unassigned      YES NVRAM  administratively down down
Serial0/3/0              unassigned      YES NVRAM  administratively down down
R1#

```

Po zakończeniu konfiguracji wyświetl na routerze tablicę routingu. Aby tego dokonać, wpisz polecenie `show ip route`. Tablica routingu przedstawia w pierwszej części legendę zawierającą symbole wraz z ich rozwinięciem. Następnie na samym końcu znajdują się dwa wiersze.

Spójrz na pierwszy wiersz, zawierający literę C, oznaczającą źródło wpisu. Litera C oznacza `connected`, czyli wpis pochodzi z sieci bezpośrednio podłączonej. Następnie jest podana podsieć, której wpis dotyczy. W tym przypadku jest to `192.168.10.0/24`. Za adresem sieci znajduje się wyrażenie `is directly connected` (jest bezpośrednio podłączona). Natomiast podany na końcu identyfikator oznacza interfejs, którym musi zostać przesłany pakiet, aby trafił właśnie do tej podsieci.

```

R1#show ip route
Codes: C - connected, S - static, R - RIP, M - mobile, B - BGP
       D - EIGRP, EX - EIGRP external, O - OSPF, IA - OSPF inter area
       N1 - OSPF NSSA external type 1, N2 - OSPF NSSA external type 2
       E1 - OSPF external type 1, E2 - OSPF external type 2
       i - IS-IS, su - IS-IS summary, L1 - IS-IS level-1, L2 - IS-IS level-2
       ia - IS-IS inter area, * - candidate default, U - per-user static route
       o - ODR, P - periodic downloaded static route

Gateway of last resort is not set

C    192.168.10.0/24 is directly connected, FastEthernet0/0
C    192.168.20.0/24 is directly connected, FastEthernet0/1
R1#

```

Reasumując, pierwszy wpis oznacza, że sieć `192.168.10.0/24` jest bezpośrednio podłączona do routera R1, a prowadzi do niej interfejs `fa0/0`. Jeśli spojrzysz na rysunek 12.1, przekonasz się, że jest to prawda. Ponadto sieć `192.168.20.0/24` również jest podłączona bezpośrednio do routera R1, ale przez interfejs `fa0/1`.

Co się jednak stanie, kiedy po tej konfiguracji stacja H1 wykona ping do stacji H2?

W takim przypadku stacja H1 musi uzyskać adres MAC stacji roboczej H2. Jest to niemożliwe, ponieważ obie stacje znajdują się w różnych sieciach i różnych domenach rozgłoszeniowych. Stacja robocza H1 ma jednak podaną w ustawieniach protokołu TCP/IP domyślną bramę, którą jest interfejs `fa0/0` routera R1. Wysyła więc rozgłoszenie ARP do sieci, podając jako docelowy adres IP domyślnej bramy. Ponieważ stacja robocza oraz interfejs routera znajdują się w tej samej sieci VLAN (tej samej domenie rozgłoszeniowej), ramka trafia do interfejsu routera i router przesyła adres MAC swojego interfejsu. Rozpoczyna się więc komunikacja.

Ramka trafia do interfejsu routera R1. Router, dekapsulując ramkę, wyłania pakiet i sprawdza w nim, że adresem docelowym jest `192.168.20.10`. Router sprawdza więc tablicę routingu i dopasowuje adres docelowy do wpisów w tablicy. Okazuje się, że adres IP

jest częścią podsieci 192.168.20.0/24, dlatego router odsyła pakiet przez interfejs fa0/1, zgodnie z zapisem w tablicy routingu. Oczywiście, pakiet jest ponownie umieszczany w ramce i wysyłany po uprzednim procesie ARP przez interfejs fizyczny. Ramka otrzymuje znakowanie VLAN20 i trafia do stacji roboczej H2.

Po zakończonej konfiguracji routera i przełączników możesz wykonać testowy ping ze stacji H1 do stacji H2. Jak widzisz w poniższym listingu, stacja H2 odpowiada pomyślnie.

```
H1>ping 192.168.20.10
Badanie 192.168.20.10 z 32 bajtami danych:
Odpowiedź z 192.168.20.10: bajtów=32 czas=1ms TTL=64
Odpowiedź z 192.168.20.10: bajtów=32 czas=2ms TTL=64
Odpowiedź z 192.168.20.10: bajtów=32 czas=1ms TTL=64
Odpowiedź z 192.168.20.10: bajtów=32 czas=2ms TTL=64
Statystyka badania ping dla 192.168.20.10:
  Pakiety: Wysłane = 4, Odebrane = 4, Utracone = 0
          (0% straty),
Szacunkowy czas błędzenia pakietów w milisekundach:
  Minimum = 2 ms, Maksimum = 5 ms, Czas średni = 3 ms
H1>
```

Ponadto na stacji roboczej H1 wydaj polecenie `tracert [adres_IP]`, podając adres IP stacji H2. Zauważ, że w wyniku pojawia się właśnie adres IP interfejsu fa0/0 routera R1. Przez ten interfejs zostaje przesłany pakiet.

```
H1>tracert 192.168.20.10
Tracing route to 192.168.20.10 over a maximum of 30 hops:
  1  1 ms    0 ms    0 ms    192.168.10.1
  2  0 ms    0 ms    0 ms    192.168.20.10
Trace complete.
H1>
```

Podsumujmy metodę klasyczną. Jak zauważyłeś, w przypadku dwóch sieci VLAN właściwie nie ma problemu, aby taką metodę wprowadzić do sieci. Jednak każda kolejna sieć VLAN wymaga odrębnego interfejsu na routerze oraz przełączniku. W przypadku 20 sieci VLAN ciężko będzie w ten sposób zrealizować routing pomiędzy sieciami VLAN.

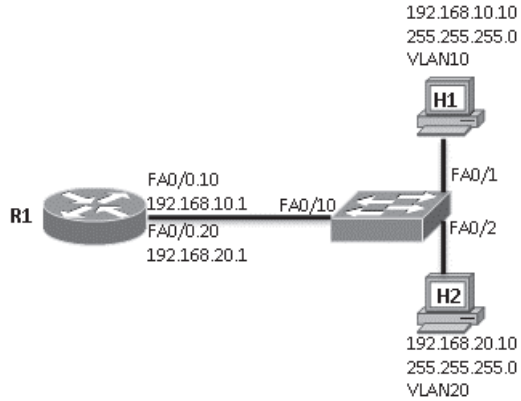
Router-on-a-stick

Metoda *router-on-a-stick* przypomina metodę klasyczną, jednak tutaj do komunikacji przełącznika z routerem wykorzystany jest jeden przewód. Dzięki temu rozwiązuje się problem z dużą liczbą potrzebnych interfejsów w przypadku zastosowania wielu sieci VLAN. Pojawia się za to inny, który w przypadku dużego ruchu, niestety, będzie nie do omińnięcia. W żargonie to zjawisko nazywa się *bottleneck* (wąskie gardło). Jak można się spodziewać, duża ilość ruchu sieciowego przesyłanego przez stacje robocze spowoduje dość duże obciążenie interfejsu; jest to bez wątpienia duży minus tej metody. Jednak w niewielkich sieciach rozwiązanie *router-on-a-stick* jest bardzo dobrym podejściem do tematu, szczególnie jeśli firma posiada tylko przełączniki warstwy drugiej.

Na poniższym rysunku (rysunek 12.2) jest sieć komputerowa, w której połączenie pomiędzy routerem a przełącznikiem realizowane jest za pomocą jednego przewodu. Przejdźmy więc do konfiguracji i szczegółowego omówienia działania tej metody.

Rysunek 12.2.

Metoda router-on-a-stick



Tym razem konfigurację rozpoczniemy od routera R1. Poleceniem `show ip interface brief` wyświetli listę wszystkich interfejsów. Zauważ, że interfejs `fa0/0`, do którego podpięty jest przełącznik, jest uruchomiony, ale nie ma adresu IP. Jest to wbrew pozorom poprawne. Gdyby interfejs posiadał adres IP, należy go wcześniej usunąć poleceniem `no ip address`.

```
R1#show ip interface brief
```

Interface	IP-Address	OK?	Method	Status	Protocol
FastEthernet0/0	unassigned	YES	manual	up	up
FastEthernet0/1	unassigned	YES	manual	up	down
Serial0/1/0	unassigned	YES	NVRAM	administratively down	down
Serial0/1/1	unassigned	YES	NVRAM	administratively down	down
Serial0/3/0	unassigned	YES	NVRAM	administratively down	down

R1#

Ponieważ mamy jeden fizyczny przewód, a do podłączenia dwie sieci VLAN, wykorzystamy funkcjonalność opartą na podinterfejsach (*subinterfaces*). Polega ona na tym, że na bazie identyfikatora interfejsu fizycznego tworzy się podinterfejs dla każdej sieci VLAN.

Aby utworzyć podinterfejs, w konfiguracji globalnej wydaj polecenie `interface [identyfikator_interfejsu_fizycznego] . [identyfikator_sieci_vlan]`.



Podanie identyfikatora sieci VLAN w powyższym poleceniu jest opcjonalne. Może to być dowolna wartość, niekoniecznie identyfikator sieci VLAN. Jednak przedstawiona praktyka jest zalecana, ponadto dzięki niej łatwo zachować porządek.

Jeśli więc mamy sieć VLAN10, komenda tworząca podinterfejs będzie wyglądała następująco: `interface fa0/0.10`. Po utworzeniu podinterfejsu znajdziesz się w trybie jego konfiguracji. Zanim przypiszesz do niego adres IP, konieczne jest wskazanie enkapsulacji oraz podanie identyfikatora sieci VLAN. Uczyni to poleceniem `encapsulation dot1q [identyfikator_sieci_vlan]`. Dopiero po tej czynności możesz przypisać dowolny

adres IP. Podanie enkapsulacji jest ważne, bowiem interfejs routera dzięki temu wie, jak obsłużyć znakowane ramki, które będą do niego wysyłane. Ponadto musi wiedzieć, jak znakować ramki, które on sam będzie wysyłał do sieci.

Pamiętaj, że adres ten będzie adresem domyślnej bramy dla wszystkich stacji roboczych z tej podsieci i znajdujących się w tej sieci VLAN. Przypisanie adresu IP odbywa się poleceniem, które już znasz: `ip address [adres_ip] [maska_podsieci]`. Poniższy listing przedstawia konfigurację obydwu podinterfejsów dla sieci VLAN10 i VLAN20.

```
R1(config)#int fa0/0.10
R1(config-subif)#encapsulation dot1q 10
R1(config-subif)#ip address 192.168.10.1 255.255.255.0
R1(config-subif)#
R1(config)#int fa0/0.20
R1(config-subif)#encapsulation dot1q 20
R1(config-subif)#ip address 192.168.20.1 255.255.255.0
R1(config-subif)#
```

Poleceniem `show ip interface brief` jeszcze raz wyświetli listę interfejsów. Pojawiły się na niej dwa dodatkowe podinterfejsy posiadające adres IP. Interfejs fizyczny `fa0/0` nie ma adresu.

```
R1#show ip int brief
Interface                IP-Address      OK? Method Status      Protocol
FastEthernet0/0          unassigned      YES manual  up          up
FastEthernet0/0.10      192.168.10.1    YES manual  up          up
FastEthernet0/0.20      192.168.20.1    YES manual  up          up
FastEthernet0/1          unassigned      YES manual  up          down
Serial0/1/0              unassigned      YES NVRAM   administratively down down
Serial0/1/1              unassigned      YES NVRAM   administratively down down
Serial0/3/0              unassigned      YES NVRAM   administratively down down
R1#
```

W kolejnym kroku przejdź do konfiguracji przełącznika. Zakładam, że sieci VLAN są już utworzone oraz przypisane są do nich interfejsy, do których podpięte są stacje robocze. Dlatego interfejs `fa0/10` należy jedynie ustawić do pracy jako trunk poleceniem `switchport mode trunk`. Ustawienie interfejsu jako trunk sprawi, że będzie on przekazywał ruch płynący z różnych sieci VLAN. Nie można więc tego interfejsu ustawić do pracy w konkretnym VLAN.

```
S1(config)#int fa0/10
S1(config-if)#switchport mode trunk
S1(config-if)#
*Mar 1 01:40:33.011: %LINEPROTO-5-UPDOWN: Line protocol on Interface
FastEthernet0/10, changed state to down
*Mar 1 01:40:36.023: %LINEPROTO-5-UPDOWN: Line protocol on Interface
FastEthernet0/10, changed state to up
S1(config-if)#
```

Wyświetlenie tablicy routingu routera R1 pokazuje informacje podobne do tych, które pojawiły się w poprzedniej metodzie. Obie sieci w tablicy są oznaczone jako bezpośrednio podłączone, zmieniły się jedynie interfejsy, przez które są dostępne.

```
R1#show ip route
Codes: C - connected, S - static, R - RIP, M - mobile, B - BGP
       D - EIGRP, EX - EIGRP external, O - OSPF, IA - OSPF inter area
```

```

N1 - OSPF NSSA external type 1, N2 - OSPF NSSA external type 2
E1 - OSPF external type 1, E2 - OSPF external type 2
i - IS-IS, su - IS-IS summary, L1 - IS-IS level-1, L2 - IS-IS level-2
ia - IS-IS inter area, * - candidate default, U - per-user static route
o - ODR, P - periodic downloaded static route
Gateway of last resort is not set
C 192.168.10.0/24 is directly connected, FastEthernet0/0.10
C 192.168.20.0/24 is directly connected, FastEthernet0/0.20
R1#

```

Tym razem wykonaj test ping pomiędzy stacjami roboczymi (ze stacji H1 do stacji H2), które bez problemu powinny się ze sobą komunikować.

```

C:\>ping 192.168.20.10
Badanie 192.168.20.10 z 32 bajtami danych:
Odpowiedź z 192.168.20.10: bajtów=32 czas=5ms TTL=64
Odpowiedź z 192.168.20.10: bajtów=32 czas=3ms TTL=64
Odpowiedź z 192.168.20.10: bajtów=32 czas=4ms TTL=64
Odpowiedź z 192.168.20.10: bajtów=32 czas=2ms TTL=64
Statystyka badania ping dla 192.168.20.10:
    Pakiety: Wysłane = 4, Odebrane = 4, Utracone = 0
            (0% straty),
Szacunkowy czas błędzenia pakietów w milisekundach:
    Minimum = 2 ms, Maksimum = 5 ms, Czas Średni = 3 ms
C:\>

```

W przypadku zastosowania metody *router-on-a-stick* wysłane ze stacji roboczej ramki są znakowane na interfejsie przełącznika i przesyłane przez połączenie trunk do routera. Dzięki temu, że na każdym z podinterfejsów routera wskazałeś enkapsulację oraz podałeś identyfikator VLAN, ramki są kierowane do odpowiedniego podinterfejsu routera. Router może więc prawidłowo je zinterpretować i przesłać dalej na podstawie tablicy routingu.

Polecenie `tracert` wydane ze stacji H1 do stacji H2 pokazuje drogę pakietów przez bramę domyślną 192.168.10.1, czyli adres podinterfejsu fa0/0.10 routera R1.

```

H1>tracert 192.168.20.10
Tracing route to 192.168.20.10 over a maximum of 30 hops:
  0  1 ms    0 ms    1 ms    192.168.10.1
  1  10 ms   10 ms   0 ms    192.168.20.10
Trace complete.
H2>

```

Przełączanie w warstwie trzeciej

Przełączanie w warstwie trzeciej prezentuje nieco inne podejście. W warstwie 2. odbywało się wyłącznie na podstawie adresów MAC. Wszystkie inne czynności dostosowywane były właśnie do tych identyfikatorów. W warstwie 3. przełączanie odbywa się na podstawie adresów IP, czyli warstwy 3. Ze względu na to, że praca odbywa się w warstwie 3., przełączniki mają również wiele innych funkcjonalności, jakie posiadają routery. Mogą więc z powodzeniem przejmować część ruchu sieciowego na siebie, bez angażowania routerów.

Do realizowania przełączania w warstwie 3. przełączniki używają CEF (ang. *Cisco Express Forwarding*).

Przełącznik L3 dokonuje przełączania nie na podstawie mikroprocesora, ale przy użyciu układu cyfrowego (tzw. ASIC). Dlatego jeśli przełącznik podejmuje decyzję o przesłaniu pakietu w warstwie 3., wówczas używa do wyznaczania trasy konkretnego pakietu (pierwszego); pozostałe pakiety z danej transmisji zostają już przekazane przy pomocy warstwy 2.

Samo przełączanie wykorzystuje dwie funkcjonalności: *Forwarding Information Base* (FIB) oraz *adjacency table* (tablica przylegania).

FIB jest czymś w rodzaju tablicy używanej do przesłania pakietu w inne miejsce w sieci. Przypomina swoim działaniem tablicę routingu, na podstawie której routery podejmują decyzję o przesłaniu pakietu do innej podsieci. Tablica FIB zawiera więc co najmniej adres podsieci oraz interfejs, który osiąga tę podsieć.

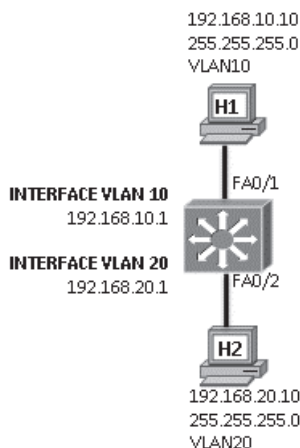
Adjacency table zawiera wpisy dotyczące adresów warstwy drugiej, wykorzystywane m.in. na użytek FIB i będące pomocą do przesłania informacji dalej.

Przełączniki warstwy 3. wyglądają identycznie jak ich młodsi koledzy z warstwy 2. Posiadają fizyczne interfejsy, których liczba zależy od zakupionego modelu przełącznika. Do celów przełączania w warstwie trzeciej mają możliwość skonfigurowania interfejsów SVI (ang. *Switch Virtual Interface*). Jest to wirtualny interfejs, który umożliwia komunikację pomiędzy sieciami VLAN.

Kolejna z metod komunikacji pomiędzy sieciami VLAN oparta jest więc na przełącznikach warstwy trzeciej. Spójrz na poniższy rysunek (rysunek 12.3), na którym widzisz tylko przełącznik, już bez udziału routera.

Rysunek 12.3.

*Komunikacja
pomiędzy sieciami
VLAN
z wykorzystaniem
przełącznika L3*



Najpierw musisz na przełączniku warstwy trzeciej uruchomić funkcjonalność routingu. W trybie konfiguracji globalnej wydaj komendę `ip routing`.

```
S1#conf t
Enter configuration commands, one per line. End with CNTL/Z.
S1(config)#ip routing
S1(config)#
```

Następnie utwórz sieci VLAN10 oraz VLAN20 i przypisz do nich odpowiednie interfejsy. W kolejnym kroku utwórz wirtualne interfejsy dla sieci VLAN10 oraz VLAN20. Służy do tego standardowa komenda interface [identyfikator_interfejsu].

Następnie do każdego z interfejsów wirtualnych przypisz odpowiedni adres IP. Będzie to adres domyślnej bramy, którą podasz na stacjach roboczych H1 i H2.

```
S1(config)#
S1(config)#interface vlan 10
S1(config-if)#ip address 192.168.10.1 255.255.255.0
S1(config-if)#exit
S1(config)#interface vlan 20
S1(config-if)#ip address 192.168.20.1 255.255.255.0
S1(config-if)#
```

Po przypisaniu adresów IP do interfejsów możesz na przełączniku wyświetlić tablicę routingu. Użyj tego samego polecenia co na routerze, czyli show ip route. Znajdują się w niej dwie podsieci bezpośrednio podłączone oraz interfejsy wyjściowe VLAN10 i VLAN20.

```
S1#show ip route
Codes: C - connected, S - static, R - RIP, M - mobile, B - BGP
       D - EIGRP, EX - EIGRP external, O - OSPF, IA - OSPF inter area
       N1 - OSPF NSSA external type 1, N2 - OSPF NSSA external type 2
       E1 - OSPF external type 1, E2 - OSPF external type 2
       i - IS-IS, su - IS-IS summary, L1 - IS-IS level-1, L2 - IS-IS level-2
       ia - IS-IS inter area, * - candidate default, U - per-user static route
       o - ODR, P - periodic downloaded static route
Gateway of last resort is not set

C    192.168.10.0/24 is directly connected, Vlan10
C    192.168.20.0/24 is directly connected, Vlan20
S1#
```

Bez wątpienia rozwiązanie oparte na przełącznikach warstwy trzeciej jest najszybsze i najbardziej optymalne. Nie generuje dodatkowego ruchu, obciąża routery, jest proste w konfiguracji i umożliwia dowolne kierowanie ruchu za pomocą ACL, o których będziesz mógł jeszcze przeczytać. Oczywiście, przełączniki L3 są rozwiązaniem droższym.

Skorowidz

A

- ACK, 96
- ACL, Access Control List, 225, 511
- AD, administrative distance, 351
- adapter RS232-USB, 147
- adjacency table, tablica przylegania, 312, 339
- Administrative Distance, dystans administracyjny, 351
- adres
 - anycast, 377
 - domyślnej bramy, 66
 - global, 377
 - helper, 658
 - hosta, 170
 - IP v4, 63
 - binarna reprezentacja, 173
 - IPv6
 - Global Routing Prefix, 395
 - skręcanie, 376
 - subnet ID, 395
 - karty sieciowej, 34
 - link-local, 377–379
 - lokalnego łącza, 173
 - loopback, 377
 - MAC, 33, 70, 77, 247, 253, 259
 - multicast, 78, 377
 - pętli zwrotnej, 173
 - rozgłoszeniowy, 65, 170
 - sieci, 170
 - unicast, 78
 - unspecified, 377
 - VIP, 552
- adresacja
 - IPv4, 169
 - IPv6, 373
- adresowanie w Ethernecie, 77
- adresy
 - DYNAMIC, 253
 - IP serwerów DNS, 657
 - prywatne, 65, 172
 - publiczne, 65, 172
 - STATIC, 253
 - typu multicast, 382
- AH, Authentication Header, 619
- aktualizacje wyzwalane, 480
- algorytm
 - 3DES, 618
 - AES, 618
 - DES, 618
 - drzewa rozpinającego, 287
 - DUAL, 479
 - MD5, 458, 618
 - RSA, 618
 - SHA-1, 618
 - SPF, 417
- algorytmy szyfrowania, 617
- analiza
 - pakietów, 312
 - ramek, 97
 - rozgłoszeń VRRP, 569
 - three-way handshake, 98
- analogowe połączenia telefoniczne, 587
- ANSI, 28
- Area ID, 419
- ARP, 78, 383
 - działanie protokołu, 98
 - filtrowanie ramek, 99
 - niebezpieczeństwa, 82
 - wpisy statyczne, 80
- ASBR, Autonomous System Boundary Router, 461

atak
 ARP poisoning, 82
 ARP spoofing, 82
 man-in-the-middle, 560
 ATM, Asynchronous Transfer Mode, 587
 attenuation, 41
 automatyczne przypisanie adresów, 68
 autosumaryzacja
 tras, 406, 408
 w EIGRP, 492
 autouruchamianie interfejsu, 258
 AVF, Active Virtual Forwarders, 553, 574
 AVG, Active Virtual Gateway, 553, 574
 awaria interfejsu, 433

B

backbone area, obszar zerowy, 474
 bajt, 26
 baner, 316
 banner motd, 160
 BDR, Backup Designated Router, 420, 429, 446, 475
 bezpieczeństwo, 261
 bezpieczeństwo sieci, 52, 247
 BGP, Border Gateway Protocol, 357
 binarna reprezentacja adresu IP, 173
 bit, 26
 blokowanie
 dostępu do sieci, 521, 523, 527
 protokołu http, 534
 protokołu ICMP, 537
 przesłania ping, 530
 ruchu z adresu, 514, 532
 ruchu z sieci, 519
 trasy, 287
 BNC, 46
 bottleneck, 335
 BPDU, Bridge Protocol Data Units, 287
 brama domyślna, 66, 81
 broadcast, 21, 170
 broadcast storm, 286
 budowa routera, 312
 BW, bandwidth, 437
 BYOD, 37

C

CCNA, 14, 16
 CDP, Cisco Discovery Protocol, 326
 CEF, Cisco Express Forwarding, 312

certyfiakat
 CCENT, 14
 CCNA, 14, 16
 CCT, 14
 CIR, Committed Information Rate, 585, 594
 Configuration Revision, 277
 CRC, 70
 CSMA/CD, 75
 czas
 wstrzymania, 480
 wzorcowy UTC, 323

D

DAD, Duplicate Address Detection, 380
 DCE, Data Communications Equipment, 317, 584
 debugowanie pakietów OSPF, 430
 default route, trasa domyślna, 348, 390, 446
 dekapulacja, 72, 75, 107
 DHCP, 57, 68, 547
 dioda
 LED, 47
 RPS, 227
 stanu portów, 226
 systemowa, 227
 trybu portów, 226
 DLCI, Data Link Connection Identifier, 595
 DNS, 58, 65, 88, 324
 dodawanie
 urządzenia, 136
 wpisu statycznego, 80
 dokument RFC, 53
 RFC1700, 61
 RFC6335, 61
 domena
 rozgłoszeniowa, 76
 VTP, 274
 dostawca internetu, 40
 dostęp
 do konfiguracji urządzenia, 525
 do sieci, 584
 szerokopasmowy do internetu, 586
 dostępność, 24
 DR, Designated Router, 420, 429, 446, 475
 drother, 420, 449, 464
 DSL, Digital Subscriber Line, 31, 39, 586
 DTE, Data Terminal Equipment, 317, 584
 DTP, Discovery Trunk Protocol, 248
 dupleks, 239
 dynamic NAT, 544
 dynamiczne
 dostosowanie okien, 97
 mapowanie, 602

dystans administracyjny, AD, 351
działanie

- ARP, 98, 383
- DNS, 88, 92
- protokołów, 358
- protokołu RIPv1, 397
- routera, 309
- routingu distance vector, 480
- routingu dynamicznego, 355
- STP, 287
- VLAN, 263
- VTP, 275

E

edytowanie standardowych list dostępu, 521
egzamin, 14, 17
EIGRP, Enhanced IGRP, 357, 479, 656
EIR, Excess Information Rate, 585
emulator GNS3, 109
enkapsulacja, 72, 75, 107

- HDLC, 588, 592
- PPP, 590, 593

 ESP, Encapsulation Security Payload, 619
EtherChannel, 577

- konfiguracja, 579

 Ethernet, 75
Extranet, 30

F

FD, Feasible Distance, 489
FIB, Forwarding Information Base, 312, 339
filtrowanie ramek ARP, 99
firma Cisco, 13
Floating Static Route, 351
flow control, 96
Frame Relay, 584, 594

- konfiguracja, 597
- multipoint, 598
- point-to-point, 608
- samodzielna przełącznika, 612
- topologia hub-and-spoke, 597

 FSC, 70
FTP, 58
full duplex, 77
funkcje

- GNS3, 110
- Wireshark, 83

 funkcjonalność

- mdix, 230
- passive-interface, 445
- split horizon, 607
- track, 563

G

GBIC, Gigabit Interface Converter, 230
generowanie klucza

- prywatnego, 243
- publicznego, 242
- sesji, 243

 GLBP, 553, 574
GNS3, 109

- funkcje, 111
- instalacja, 110
- łączenie stacji wirtualnych, 130
- menu funkcji, 129
- obszar roboczy, 128, 136
- okno główne, 110
- opcje, 111
- podłączenie do urządzenia, 148
- pozycja Przechwytywanie, 114
- pozycja VirtualBox, 114, 115
- rejestracja IOS, 133
- router wirtualny, 136
- tworzenie sieci, 553
- uruchomienie maszyny wirtualnej, 127
- zakładka Dynamips, 113
- zakładka General Settings, 112
- zmiana języka, 111

H

half duplex, 77
hash, skrót, 562
hash value, 458
hasło, 157, 279
HDLC, High-level Data Link Control, 588
host-dependent, 575
hosts, 90
HSRP, 553, 555
HTTP, 57

I

ICMP, 69
ID obszaru, 419
identyfikator

- klucza, 458
- mostu, 289
- routera, 418, 426
- sieci VLAN, 253, 264

 IEEE, 27
IEEE 802.11, 49
IETF, 27, 53
IGRP, Interior Gateway Routing Protocol, 357

informacja
 o sąsiedzie, 327
 o sieciach VLAN, 275
 o trybie VTP, 276
 o wykorzystywanych interfejsach, 328

instalacja GNS3, 110

integralność danych, 617

interakcja protokołów, 25

interfejs
 AUI, 138
 Ethernet, 137
 FastEthernet, 137
 GBIC, 230
 inside, wewnętrzny, 541
 loopback, 641
 mini USB, 146
 outside, zewnętrzny, 541
 pasywny, 403, 500
 Serial, 317
 SFP, 231

interfejsy szeregowy, 138, 317

Internet, 31, 36

intervals, 420

Intranet, 30

inverse ARP, 602

IOS, Internetwork Operating System, 13, 133, 145, 312

ISDN, Integrated Services Digital Network, 585

IS-IS, Intermediate System to Intermediate System, 357

ISO, 27

ISOC, 27

K

kabel, *Patrz* przewód

kable sieciowe, 37

karta
 HSWIC, 314
 NME, 314
 sieciowa PCI, 33
 sieciowa USB, 32
 WAAS NME, 314
 WIC, 314, 588
 wstępna konfiguracja, 315

karty rozszerzeń, 314

kategorie skrętki miedzianej, 44

klasa adresów, 64, 172, 539
 A, 200, 209
 B, 196, 207
 C, 187, 204

klient DHCP, 625

klient-serwer, 28

klucz
 prywatny, 243, 617
 PSK, 618
 publiczny, 243, 617
 sesji, 243

kodowanie, encoding, 21

kolizja, 76

komentarze w ACL, 518

komunikacja
 bezprzewodowa, 49
 broadcast, 21, 82
 DNS, 88
 multicast, 20
 poza domyślną bramę, 81
 przełącznika z routerem, 335
 unicast, 20
 w sieci Ethernet, 101

komunikat
 ACK, 96
 Neighbor Advertisement, 384
 Neighbor Solicitation, 384
 o błędzie, 248
 Router Solicitation, 390
 SYN, 96

koncentrator, 35

konektor BNC, 46

konfiguracja
 adresów IP, 132, 234
 bramy domyślnej, 234
 Chmury, 624
 czasów, 560, 570
 EIGRP, 480, 656
 EIGRPv6, 506
 enkapsulacji, 588, 592
 EtherChannel, 579
 Frame Relay, 597
 GLBP, 574
 HSRP, 555
 interfejsu, 161
 list rozszerzonych, 527
 list standardowych, 514
 MD5, 562
 multipoint, 598
 obiektu Chmura, 320, 656
 OSPF, 421, 649, 651, 654
 OSPFv3, 472
 passive-interface, 445
 PAT, 548
 podinterfejsów, 608
 point-to-point, 608
 Port Security, 249, 258
 PPP, 592
 programu SuperPuTTY, 140
 przełącznika, 232

- przełącznika Frame Relay, 600
 - PVST, 301
 - RIPng, 388, 410
 - RIPv1, 398
 - RIPv2, 405
 - routera, 136, 315
 - routera Cisco, 156
 - routingu statycznego, 341, 642
 - rozszerzonych ACL, 527
 - RSTP, 304
 - samodzielna przełącznika, 612
 - sieci VLAN, 266
 - standardowych ACL, 514
 - track w VRRP, 571
 - tras statycznych, 390
 - trasy domyślnej, 390
 - trasy domyślnej IPv6, 392
 - trybu access, 249
 - uwierzytelniania VRRP, 570
 - VRRP, 565
 - wieloobszarowego OSPF, 462
 - wpisu statycznego, 602
 - zabezpieczeń routera, 157
 - konsola routera, 139
 - kontrola przepływu, 96
 - kopiowanie konfiguracji
 - do serwera TFTP, 163
 - z serwera TFTP, 163
 - z USB, 164
 - koszt
 - trasy, 293, 437–442
 - wysłania pakietu, 650
- L**
- LACP, Link Aggregation Control Protocol, 579
 - LAN, 29
 - LAR, Local Access Rate, 594
 - LCP, Link Control Protocol, 590
 - liczba
 - hostów, 204
 - wymaganych podsieci, 187
 - liczby
 - binarne, 175
 - nieparzyste, 186
 - parzyste, 186
 - dziesiętne, 182
 - licznik Configuration Revision, 277
 - linia dzierżawiona, 583
 - link-aggregation, 579
 - lista
 - ACL, 511
 - established ACL, 514
 - extended ACL, 513
 - konfiguracja list rozszerzonych, 527
 - konfiguracja list standardowych, 514
 - reflective ACL, 514
 - standard ACL, 513
 - wstawianie komentarzy, 518
 - podłączonych użytkowników, 325
 - sąsiadów, 421
 - listy
 - nazywane, 514
 - rozszerzone, 513, 527
 - standardowe, 514
 - standardowe nazywane, 523
 - LLC, 70
 - LMI, Local Management Interface, 595
 - load balancing, 503, 575
- Ł**
- łamanie hasła, 160
- M**
- MAC, 33, 34, 70
 - mapa Frame Relay, 603
 - maska, 170
 - odwrotna, 422
 - zsumaryzowanej podsieci, 347
 - maszyna wirtualna, 116, 120
 - instalacja systemu, 121
 - menu podręczne, 122
 - tworzenie, 116
 - ustawienia, 121
 - dodatkowe, 125
 - globalne, 122
 - interfejsu sieciowego, 124
 - systemu, 123
 - wirtualnego dysku, 124
 - wybór napędu, 120
 - zakładka Advanced, 123
 - mdix, 230
 - mechanizm
 - CSMA/CD, 75
 - DUAL, 490
 - hold down timer, 480
 - max distance, 479
 - route poisoning, 480
 - split horizon, 480, 597
 - triggered updates, 480
 - media transmisyjne, 40
 - medium bezprzewodowe, 40
 - menedżer urządzeń, 147
 - menu
 - funkcji GNS3, 129
 - Machine, 126

- menu
 - obsługi USB, 125
 - podręczne routera, 136
 - metoda
 - multipoint, 597, 598
 - point-to-point, 598, 608
 - router-on-a-stick, 335
 - metody
 - buforowania ramek, 232
 - konfiguracji interfejsów, 597
 - przełączania ramek, 231
 - metryka w EIGRP, 485
 - bandwidth, 485
 - delay, 485
 - loading, 486
 - reliability, 485
 - zmiana wartości, 487
 - metryka w OSPF, 436
 - miedz, 40
 - mod, 47
 - model hierarchiczny, 223, 224
 - model
 - ISO OSI, 56
 - warstwa aplikacji, 57
 - warstwa fizyczna, 72
 - warstwa łącza danych, 70
 - warstwa prezentacji, 58
 - warstwa sesji, 58
 - warstwa sieci, 62
 - warstwa transportu, 59
 - klient-serwer, 28
 - sieci WAN, 588
 - TCP/IP
 - warstwa aplikacji, 55
 - warstwa dostępu do sieci, 56
 - warstwa internetowa, 56
 - warstwa transportu, 55
 - modem, 587
 - moduł
 - GBIC, 230
 - SFP, 230, 231
 - multicast, 20, 78
 - multipoint, 598, 600
- N**
- nadmiarowość, 551
 - najdłuższe dopasowanie trasy, 350
 - naruszenie bezpieczeństwa, 257
 - NAT, Network Address Translation, 539, 658
 - NAT Network, 124
 - nawiązanie relacji sąsiedztwa, 454, 474
 - nawiązywanie relacji sąsiedztwa, 496
 - NCP, Network Control Protocol, 590
 - ND, Neighbour discovery, 377
 - neighbor table, tablica sąsiadów, 482
 - network diameter, 296
 - network mask, 420
 - niezaufane połączenie, 244
 - noise, 41
 - NTP, Network Time Protocol, 323
 - numer
 - AS, 481
 - portu, 60
 - sekwencyjny, 97
 - NVRAM, 313
- O**
- obiekt Chmura, 320
 - obliczanie
 - kosztu trasy, 437, 438, 442
 - maski odwrotnej, 422
 - obraz routera, 136
 - obrazy IOS, 134
 - obsługa serwera http, 534
 - obszar, 419
 - obszar zerowy, 474
 - odkodowanie, decoding, 21
 - odpowiedź
 - bramy domyślnej, 99, 103
 - serwera DNS, 95
 - odzworowanie nazw domenowych, 86, 324
 - ograniczenia VTP, 278
 - okablowanie sieci przedsiębiorstwa, 37
 - okno
 - Capture Options, 87
 - Close Virtual Machine, 127
 - Create Virtual Machine, 117
 - File location and size, 119
 - Follow TCP Stream, 241, 245
 - główne GNS3, 110
 - główne VirtualBox, 116
 - Hard drive, 117
 - IDLE PC values, 139
 - Konfigurator urządzenia, 137
 - Memory size, 117
 - Menedżer urządzeń, 147
 - Połączenia sieciowe, 67, 260
 - Storage on physical hard drive, 119
 - VirtualBox guest, 131
 - wyboru interfejsu, 84
 - opis interfejsu, 161
 - opóźnienie, 23
 - organizacje standaryzujące, 27
 - OSPF, Open Shortest Path First, 357, 417, 651, 654
 - overloaded NAT, 545

P

- paczka danych, 97
- PAGP, Port Aggregation Protocol, 579
- pakiet
 - database description, 418
 - hello, 418, 431, 496
 - Backup Designated Router, 420
 - częstotliwość wysyłania, 444
 - Designated Router, 420
 - ID obszaru, 419
 - identyfikator routera, 418
 - intervals, 420
 - List of Neighbors, 421
 - network mask, 420
 - router priority, 420
 - typ komunikatu, 418
 - LSA, 452, 461
 - LSAck, 418
 - LSP, 417
 - LSU, 418
 - query, 480
 - update, 498, 499
- pamięć
 - flash, 313
 - NVRAM, 137, 155, 313
 - RAM, 137, 313
 - ROM, 313
- panel krosowniczy, 39
- parametr Preempt, 559
- parametry interfejsów, 238
- pasmo, 22
- passive-interface, 445, 459, 463
- PAT, Port Address Translation, 545, 659
- pętla routingu, 479
- plik
 - hosts, 90
 - vlan.dat, 155
- pliki
 - *.bin, 134
 - *.image, 134
 - wirtualnego dysku twardego, 118
- podinterfejs, 336, 598, 608
- podłączenie
 - do urządzenia, 146
 - do urządzenia w GNS3, 148
 - do urządzenia wirtualnego, 149
 - dwóch przełączników, 577
 - wirtualnego przewodu, 131
 - wirtualnego routera, 319
- podpis RSA, 618
- podsieci, 187, 204, 210, 394, 395
- podwarstwa
 - LLC, 70
 - MAC, 70
- podział
 - klasy
 - A, 200, 209
 - B, 196, 207
 - C, 187, 204
 - sieci
 - liczba hostów, 204
 - liczba podsieci, 187
 - podsieci różnych rozmiarów, 210
 - reverse engineering, 220
- podzielony horyzont, 480
- PoE, Power over Ethernet, 224
- point-to-point, 597, 608
- pole
 - Destination, 93
 - Filter, 93
 - FSC, 70
 - Protocol, 93
 - Stop frame, 70
- polecenia
 - diagnostyczne w IPv6, 396
 - weryfikujące OSPF, 469
- polecenie
 - access-list ?, 515
 - area [] authentication, 456
 - arp, 80, 99, 556
 - banner motd, 624
 - clear ip ospf process, 428
 - clock rate [], 318
 - cmd, 621
 - copy running-config startup-config, 626
 - copy running-config tftp, 163
 - crypto key generate rsa, 318, 624
 - debug ip ospf packet, 430
 - debug ip rip, 407
 - debug ipv6 nd, 379
 - default-information originate, 402, 467
 - default-router [], 547
 - delay, 657
 - delete vlan.dat, 281
 - duplex, 239
 - enable secret [], 159, 166, 316
 - encapsulation frame-relay, 609, 612
 - errdisable recovery interval [], 259
 - frame-relay intf-type dce, 613
 - hostname, 157, 634
 - hostname SSH_TEST, 243
 - ip access-list, 513, 524
 - ip access-list ?, 532
 - ip address dhcp, 320, 541, 546

polecenie

- ip default-gateway, 635
- ip dhcp pool [], 547
- ip domain-name [], 318
- ip ospf authentication-key [], 456
- ip routing, 639
- ipconfig, 63, 66
- ipconfig -all, 259
- ipv6 address [], 376
- ipv6 enable, 379
- key chain [], 505
- key-string [], 505
- login local, 625
- logging synchronous, 316
- name [], 268
- netstat, 62
- network [], 399, 481
- no auto-summary, 408
- no cdp run, 328
- no delay, 503
- no ip routing, 378
- no passive-interface [], 445
- no setup express, 227
- no shutdown, 167, 376, 608
- no spanning-tree cost, 293
- no vlan [], 269
- passive-interface, 648
- password [], 158, 315
- permit any, 524
- permit ip any any, 533
- ping, 80, 104, 396
- redistribute static, 468, 501, 647
- router eigrp [], 481
- router ospf [], 422
- router rip, 645
- router-id [], 481
- service password-encryption, 159, 624, 634
- show access-lists, 517–520, 525, 548
- show cdp neighbors, 327, 472, 640
- show controllers [], 590
- show controllers serial [], 590
- show frame-relay map, 602, 610
- show interface [] switchport, 272
- show interface trunk, 272, 273
- show ip dhcp binding, 548
- show ip eigrp topology, 489
- show ip eigrp topology all-links, 491
- show ip interface brief, 161
- show ip nat translations, 542
- show ip ospf interface, 435
- show ip ospf interface brief, 438, 651
- show ip ospf neighbor, 454, 463
- show ip protocols, 424, 427, 504
- show ip route, 104, 334, 343, 641
- show ip route ospf, 425, 440
- show ip route static, 346, 347
- show ipv6 interface brief, 380
- show ipv6 ospf interface brief, 474, 475
- show ipv6 route, 391, 411
- show ipv6 route rip, 412, 413
- show port-security, 248, 633
- show port-security interface [], 252
- show running-config, 158
- show spanning-tree, 289, 581, 631
- show spanning-tree summary, 288
- show startup-config, 162
- show users, 325
- show version, 154
- show vlan brief, 267, 333, 629
- show vrrp, 567, 568
- show vtp password, 279
- show vtp status, 274–277
- shutdown, 565
- spanning-tree cost [], 293
- spanning-tree mode rapid, 630
- switchport access vlan [], 635
- switchport mode access, 249
- switchport mode trunk, 337, 636
- switchport port-security, 248, 633
- switchport trunk allowed vlan [], 273
- traceroute, 396, 510
- tracert, 338
- tracert [], 335
- track, 572
- transport input ssh, 244, 325
- undebg all, 415
- vlan [], 268
- vtp domain [], 276
- vtp mode client, 276, 629
- vtp password, 629

połączenie

- lokalizacji, 583
- pomiędzy przełącznikami, 248
- site-to-site, 615
- trunk, 248, 264, 270
- z urządzeniem sieciowym, 140
- z urządzeniem wirtualnym, 142

pomoc, 152

POP3, 58

port, 60

- Alternate port, 292
- Designated port, 291
- edge port, 307
- Non-designated port, 292
- Root port, 291
- Port Security, 247, 249, 254, 633
- PortFast, 296, 297

- potwierdzenie
 - LSAck, 453
 - otrzymania pakietu, 499
- półdupleks, 239
- PPP, Point to Point Protocol, 586, 590
- prędkość pracy sieci, 26
- priorytety HSRP, 558
- proces
 - EUI-64, 378
 - komunikacji, 21
 - wymiany kluczy, 242
- program
 - Cisco Packet Tracer, 109
 - Dynamips, 110
 - GNS, 109
 - Oracle VM VirtualBox, 115
 - PuTTY, 625
 - SuperPuTTY, 140
 - Tftpd64, 163
 - VirtualBox, 116
 - Wireshark, 82, 240, 622
- projektowanie sieci, 50, 167
- propagacja, 41
- protokoły
 - bezklasowe, 417
 - bezpołączeniowe, 169
 - distance vector, 359, 479
 - link state, 360
 - redundancji, 553
 - routingu dynamicznego, 356
- protokół, 21, 25
 - AH, 619
 - ARP, 78, 322
 - BGP, 357
 - CDP, 326, 328
 - DHCP, 57
 - DTP, 248
 - EIGRP, 357, 479–510
 - autosumaryzacja, 492
 - interfejs pasywny, 500
 - konfiguracja, 480
 - load balancing, 503
 - metryka, 485
 - nawiązywanie relacji sąsiedztwa, 496
 - rozgłaszanie tras, 501
 - tablice, 482, 484
 - uwierzytelnianie tras, 505
 - wymiana danych, 496
 - zmiana czasów, 502
 - zużycie pasma, 503
 - EIGRPv4, 479
 - EIGRPv6, 506
 - enkapsulacji, 616
 - ESP, 619
 - FTP, 58
 - GLBP, 553
 - konfiguracja, 574
 - HSRP, 553
 - funkcjonalność track, 563
 - konfiguracja, 555
 - konfiguracja czasów, 560
 - priorytety, 558
 - uwierzytelnianie, 560
 - weryfikacja konfiguracji, 557
 - wirtualny adres MAC, 556
 - HTTP, 57
 - ICMP, 69, 534, 537
 - IGRP, 357
 - IP, 63
 - header, 169
 - payload, 169
 - Protocol, 170
 - Time-to-Live, 169
 - IPv4, 169, 373
 - IPv6, 373
 - budowa nagłówka, 373
 - konfiguracja tras statycznych, 390
 - konfiguracja trasy domyślnej, 390
 - podsieci, 394
 - polecenia diagnostyczne, 396
 - sumaryzacja tras, 393
 - zamiana liczb, 375
 - IS-IS, 357
 - LACP, 579
 - LCP, 590
 - NCP, 590
 - operatora, 616
 - OSPF, 357, 417–478
 - funkcjonalność passive-interface, 445
 - komunikacja routerów, 430
 - konfiguracja, 421
 - metryka, 436
 - relacje sąsiedzkie, 428
 - rozgłaszanie tras domyślnych, 446
 - stany interfejsów, 428
 - uwierzytelnianie, 456
 - w sieciach wielodostępowych, 446
 - wieloobszarowy, 460
 - właściwości interfejsów, 434
 - zmiana czasów, 444
 - zmiana identyfikatora routera, 426
 - OSPFv2, 417
 - pakiet hello, 418
 - OSPFv3, 472
 - PAGP, 579
 - POP3, 58
 - PPP, 586, 590
 - przenoszenia, 616

- protokół
 - PVST, 298
 - RIP, 356, 397–415
 - RIPng, 389, 409
 - konfiguracja, 410
 - RIPv1
 - charakterystyka, 397
 - dystrybucja trasy domyślnej, 402
 - działanie, 397
 - konfiguracja, 398
 - wyłączenie rozgłaszania, 403
 - wymiana komunikatów, 401
 - RIPv2
 - charakterystyka, 404
 - konfiguracja, 405
 - RSTP, 303
 - RTP, 479
 - SMTP, 58, 622
 - SSH, 240, 318
 - SSL, 58
 - STP, 285, 578
 - algorytm działania, 287
 - rozszerzenie, 298
 - TCP, 59, 96, 623
 - telnet, 240
 - UDP, 59, 94
 - VRRP, 553
 - konfiguracja, 565
 - konfiguracja czasów, 570
 - konfiguracja track, 571
 - konfiguracja uwierzytelniania, 570
 - przeglądanie rozgłoszeń, 569
 - VTP, 273
 - ograniczenia, 278
 - ustalanie hasła, 279
 - VTP Pruning, 282
 - wewnętrznej bramy, 357
 - X.25, 587
 - zewnętrznej bramy, 358
- przechwytywanie
 - danych, 85, 561
 - hasła, 457
 - pakietów, 240, 623
 - hello, 459
 - HSRP, 563
 - ramki, 100
- przeglądanie konfiguracji, 154
- przełączanie
 - obwodów, 584
 - pakietów, 584
 - ramek
 - metoda cut-through, 231
 - metoda store-and-forward, 231
 - w warstwie trzeciej, 338
 - przełącznik, 35, 223
 - autouruchamianie interfejsu, 258
 - buforowanie ramek, 232
 - konfiguracja, 232
 - konfiguracja Port Security, 249
 - liczba sieci VLAN, 276
 - naruszenie bezpieczeństwa, 257
 - podłączanie nieuprawnionego komputera, 256
 - podłączanie urządzeń, 230
 - PoE, 225
 - Port Security, 247
 - protokół SSH, 240
 - przełączanie ramek, 231
 - root brigde, 289
 - tablica adresów MAC, 228
 - tryb pracy client, 274
 - tryb pracy server, 274
 - tryb pracy transparent, 274, 278
 - ustawienia domyślne, 274
 - usuwanie konfiguracji, 281
 - zapis konfiguracji, 239
- przełączniki
 - Cisco, 226
 - Cisco 3550, 154
 - Frame Relay, 599, 612, 614
 - jednomodułowe, 226
 - modularne, 226
 - warstwy drugiej, 225
 - warstwy trzeciej, 338, 340
- przepustowość, 23
- przesyłanie danych, 22
- przeszukiwanie tras podrzędnych, 363
- przewód, 37
 - DB60-DB60, 589
 - DCE, 589
 - koncentryczny, 42, 46
 - konsolowy, 146
 - krosowniczy, 39
 - miedziany, 40, 42
 - światłowodowy, 40, 47
- przycisk Crack Password, 159
- przydzielanie adresów IP, 628
- przypisywanie adresów, 68
 - automatyczne, 68
 - ręczne, 67
- pula, 547
- punkt dostępu, 50
- punkt-punkt, point-to-point, 597
- PVC, Permanent Virtual Circuits, 585, 595
- PVST, Per-VLAN Spanning Tree, 288, 298
 - konfiguracja, 301
 - zmiana mostu głównego, 301
- pytania na egzaminie, 17

R

RAM, Random Access Memory, 313

ramka

802.11, 70

BPDU, 287, 289

ethernetowa, 70, 264

Frame-Relay, 70

PPP, 70

rozgłoszeniowa, 79

rozgłoszeniowa ARP, 102

SSH, 246

RD, Reported Distance, 489

redundancja, 225, 551

redystrybucja, 509

OSPF, 476

RIP, 476

tras domyślnych, 467

tras statycznych, 468

relacje sąsiedzkie, 428

resetowanie hasła, 165

reverse engineering, 220

revision number, 274

ręczne

przypisanie adresów, 67

ustalanie kosztu, 441

RFC, 53

RIP, Routing Information Protocol, 356

rodzaje

adresów IPv6, 377

DSL, 586

list ACL, 513

portów w STP, 291

sieci komputerowych, 28

ROM, Read Only Memory, 313

root bridge, 301, 306, 578, 631

router, 35

ABR, 465

sumaryzacja tras, 465

analiza pakietów, 312

ASBR, 461

BDR, 446

budowa, 312

CEF, 312

Cisco 1941, 313

Cisco 3640, 136

DR, 446

dynamic routing, 341

działanie, 309

fast switching, 312

ID, 418

informacje o interfejsach, 328

informacje o sąsiedzie, 327

interfejs Serial, 317

jako serwer DHCP, 547

kartu rozszerzeń, 314

konfiguracja interfejsu, 161, 597

konfiguracja zabezpieczeń, 157

lista podłączonych użytkowników, 325

load balancing, 503

najdłuższe dopasowanie, 350

odwzorowanie nazw domenowych, 324

polecenia testujące, 322

priority, 420

process switching, 312

protokół ARP, 322

protokół CDP, 326, 328

protokół NTP, 323

protokół SSH, 318

serii 2800, 146

static routing, 341

status

2WAY, 429

Down, 429

Exchange, 429

ExStart, 429

Init, 429

Loading, 429

wirtualny, 319

interfejsy, 137

konfiguracja, 136

wartość Idle PC, 138

wymiana informacji, 430

wysyłanie komunikatów, 326

zmiana identyfikatora, 426

router-on-a-stick, 335

routing

dynamiczny, 355

automatyzacja, 356

idea działania, 355

protokoły distance vector, 359

protokoły link state, 360

protokół BGP, 357

protokół EIGRP, 357, 479–510

protokół IGRP, 357

protokół IS-IS, 357

protokół OSPF, 357, 417–478

protokół RIP, 356, 397–415

wymiana informacji, 358

metoda router-on-a-stick, 335

między sieciami VLAN, 331

przełączanie w warstwie trzeciej, 338

RIPng, 388

statyczny, 341

default route, 348

floating Static Route, 351

konfiguracja, 341

sumaryzacja tras, 345

- routing
 - z sieci VLAN do routera, 332
 - zapobieganie powstawaniu pętli, 479
 - rozgłaszanie tras domyślnych, 446
 - rozgłoszenia VRRP, 569
 - rozmiar okna TCP, 96
 - RSTP, Rapid Spanning-Tree Protocol, 303
 - konfiguracja, 304
 - port końcowy, 307
 - RTP, Reliable Transport Protocol, 479
 - ruch sieciowy
 - inbound, przychodzący, 516
 - outbound, wychodzący, 516
 - przepuszczenie, permit, 511
 - warunek
 - deny, 528
 - deny any, 549
 - dynamic, 528
 - permit, 528
 - remark, 528
 - zablokowanie, deny, 511
- S**
- samodzielna konfiguracja przełącznika, 612
 - sekwencyjne przesyłanie danych, 97
 - serwer, 34
 - DHCP, 68, 547, 625
 - DNS, 92, 549
 - odpowiedź, 95
 - żądanie, 94
 - TFTP, 163, 626
 - SFP, Small Form Factor Plugable, 230
 - sieci
 - komputerowe, 28
 - typu WIFI, 49
 - wielodostępowe, 446
 - relacje sąsiedztwa, 454
 - status urządzeń, 454
 - wybór routera DR i BDR, 447
 - sieć
 - bezprzewodowa, 28
 - domowa, 39
 - Ethernet, 75, 101
 - Frame-Relay, 594
 - Internet, 31, 36
 - IPv6, 508
 - komputerowa, 18
 - lokalna, LAN, 29
 - OSPF, 421, 456, 458
 - OSPF wieloobszarowa, 460
 - OSPFv3, 474
 - przedsiębiorstwa, 37
 - rozległa, WAN, 30
 - SAN, 29
 - skalowalna, 225
 - typu adhoc, 50
 - typu broadcast multiaccess, 447
 - typu point-to-point, 436, 446
 - VLAN, 234–237, 263, 331
 - konfiguracja, 266
 - połączenia TRUNK, 270
 - protokół VTP, 273
 - VPN, 615
 - algorytmy szyfrowania, 617
 - szyfrowanie, 616
 - WAN, 583
 - DSL, 586
 - enkapsulacja, 588
 - Frame Relay, 584
 - ISDN, 585
 - protokół PPP, 586
 - z redundantnymi, 552
 - skracanie adresów IPv6, 376
 - skrzętka
 - ekranowana, 42, 43
 - nieekranowana, 42
 - skróty klawiaturowe, 153
 - SLAAC, Stateless Address Autoconfiguration, 390
 - SMTP, 58
 - SOHO, 29
 - SPF, Shortest Path First, 417
 - split horizon, 607, 608
 - sprawdzanie
 - hasła, 279
 - portów, 62
 - bezpieczeństwa SSH, 245
 - SSH, secure shell, 241, 245
 - SSL, 58
 - STA Spanning-Tree Algorithm, 287
 - stacja robocza, 32
 - standard
 - IEEE, 49
 - IEEE 802.1D, 286
 - IEEE 802.1Q, 264
 - IEEE 802.3, 75
 - T568A, 46
 - T568B, 45
 - standardowa lista dostępu, 525
 - stany
 - interfejsów, 428
 - portów, 295
 - static NAT, 540
 - status urządzeń, 454
 - STP, Spanning Tree Protocol, 285
 - koszty tras, 293
 - PortFast, 296

- rodzaje portów, 291
- stany portów, 295
- successor, 489
- suma kontrolna, 70
- sumaryzacja, 643, 652
 - adresów, 493, 495
 - tras, 465
 - tras statycznych, 345
 - tras w IPv6, 393
 - trzech podsieci, 347
- SuperPuTTY
 - konfiguracja, 140
 - okno główne, 140, 148
 - polecenia, 143
 - połączenie z urządzeniem sieciowym, 140
 - połączenie z urządzeniem wirtualnym, 142
 - zmiana nazwy zakładek, 144
- SVC, Switched Virtual Circuits, 585
- SVI, Switch Virtual Interface, 339
- switch, *Patrz* przełącznik
- sygnatura wiadomości, 458
- symulator urządzeń Cisco, 109
- SYN, 96
- SYN-ACK, 96
- system
 - binarny, 25
 - operacyjny IOS, 13, 145, 312
 - pomocy IOS, 151
- szafa krosownicza, 38
- szum, 41
- szybkość pracy interfejsu, 77, 239
- szzyfrowanie, 617
 - asymetryczne, 617
 - symetryczne, 617
 - w VPN, 616

Ś

- światłowód, 40
 - jednomodowy, 47
 - wielomodowy, 47

T

- tablica
 - adjacency table, 312, 339
 - adresów MAC, 228
 - ARP, 80, 99, 556, 576
 - DNS, 89
 - FIB, 339
 - przylegania, 339
 - przynależności, 312
 - routingu, 71, 105, 309, 360, 441, 484, 639
 - części tablicy, 362

- proces przeszukiwania, 363
- rodzaje wpisów, 311
- routingu OSPF, 652
- sąsiadów, 482
- topologii, 483
- translacji, 542
 - w EIGRP, 482
- TCP, 59, 96
- technologia
 - ATM, 587
 - DSL, 586
 - EtherChannel, 286, 577
 - Frame Relay, 584, 594
 - ISDN, 585
 - VPN, 615
- technologie sieci WAN, 584
- telewizja kablowa, 39
- test
 - hasła, 279
 - obrazu IOS, 135
 - ping, 133, 267
 - POST, 149, 226
- three-way handshake, 96
- tłumienie, 41
- topologia
 - częściowej siatki, 596
 - fizyczna, 50
 - gwiazdy, 50
 - hub-and-spoke, 597, 599
 - logiczna, 50
 - magistrali, 50, 51
 - pełnej siatki, 596
 - pierścienia, 50, 51
 - PVC, 595
 - rozszerzonej gwiazdy, 50, 51
- topology table, tablica topologii, 483
- transfer, 23
- translacja adresów, 539
 - dynamiczna, 544
 - statyczna, 540
 - z przeciążeniem, 545
 - bezprzewodowa, 49
- transport input telnet ssh, 325
- trasa
 - bezpośrednio podłączona, 361, 367
 - domyślna, 348, 390, 446
 - external, 477, 509
 - Floating Static Route, 351
 - nadrzędna 1. poziomu, 363
 - najlepsza, 356
 - ostateczna, 362
 - podrzędna 2. poziomu, 363
 - statyczna, 345, 390
 - zapasowa, 490

trasy
 autosumaryzacja, 492
 mechanizm route poisoning, 480
 metryka, 485, 489
 obliczanie kosztu, 437–442

tryb
 desirable, 579
 DOWN, 577
 full duplex, 579
 global configuration, 150
 on, 579
 passive, 579
 pracy interfejsu, 150, 249
 full duplex, 77
 half duplex, 77
 privileged executive, 150
 user executive, 150

tunele VPN, 616

tunelowanie, tunneling, 616

tworzenie
 ACL, 512
 aliasu, 324
 konta użytkownika, 319
 maszyny wirtualnej, 116
 podsieci, 395
 sieci, 553
 skrótów, 618
 wirtualnego dysku twardego, 118

typy pakietów
 LSA, 461
 OSPF, 430

U

UDP, 59, 94

układanie kolorów przewodów, 44

unicast, 20, 78

uruchamianie
 HSRP, 555
 maszyny wirtualnej, 127
 serwera DHCP, 548

urządzenia
 sieciowe, 32
 wirtualne, 149

urządzenie
 DCE, 317, 584
 DTE, 317

usługa DNS, 65

ustawienia
 interfejsu sieciowego, 124
 protokołu NTP, 323
 systemu, 123
 wirtualnego dysku, 124

usuwanie
 konfiguracji VLAN, 281
 listy, 530
 standardowych list dostępu, 521

UTC, Universal Time Clock, 323

uwierzytelnianie, 618
 CHAP, 591, 592
 HSRP, 560
 MD5, 458
 urządzeń, 618
 w EIGRP, 505
 w OSPF, 456
 w PPP, 591, 593

uzgodnienie three-way handshake, 96

V

VDI, VirtualBox Disk Image, 118

VIP, Virtual IP, 552

VirtualBox
 integracja myszy, 126
 menu Machine, 126
 menu obsługi USB, 125
 menu podręczne, 122
 okno Create Virtual Machine, 117
 okno File location and size, 119
 okno główne, 116
 okno Hard drive, 117
 okno Memory size, 117
 okno Storage on physical hard drive, 119
 okno ustawień globalnych, 122
 ustawienia interfejsu sieciowego, 124
 ustawienia sieci, 126
 ustawienia systemu, 123
 zakładka Advanced, 123
 zakładka VirtualBox Guest, 128

VLSM, 172

VPN, Virtual Private Network, 615

VRRP, 553, 565

VTP, VLAN Trunking Protocol, 273

VTP Pruning, 282

W

WAN, Wide Area Network, 30, 583

warstwa
 aplikacji, 55, 57
 dostępu do sieci, 56
 fizyczna, 72
 łącza danych, 70
 prezentacji, 58
 sesji, 58

- sieci, 62
- transportu, 55, 59
- wartość
 - AD, 352
 - BW, 437
 - Idle PC, 138
- wąskie gardło, 335
- wiadomość
 - akceptująca, 591
 - wiadomość odmowy, 591
- WIC, WAN Interface Card, 588
- wielobszarowy OSPF, 460
 - konfiguracja, 462
 - pakiety LSA, 461
 - redystrybucja tras domyślnych, 467
 - redystrybucja tras statycznych, 468
- wielopunkt, multipoint, 597
- WIFI, 49
- Wireshark
 - analiza ramek, 97
 - analiza three-way handshake, 98
 - działanie ARP, 98
 - działanie DNS, 92
 - funkcje programu, 83
 - komunikacja DNS, 88
 - menu główne, 86
 - wybór interfejsu sieciowego, 84
- wirtualizacja, 115
- wirtualna karta sieciowa, 124
- wirtualny
 - adres MAC, 556, 574
 - przewód, 131
- WLAN, 49
- właściwości interfejsów OSPF, 434
- włączenie protokołu SSH, 240
- wpis
 - connected, 311
 - dynamic, 311
 - static, 311
- wpisy statyczne ARP, 80
- wstrzymywanie potwierżeń, 97
- wtyk RJ45, 38, 44
- wybór
 - ilości pamięci RAM, 117
 - interfejsu sieciowego, 84, 321
 - napędu, 120
- wyłączanie
 - interfejsów, 238
 - integracji myszy, 126
 - protokołu CDP, 328

- wymiana
 - komunikatów RIP, 401
 - pakietów LSA, 452
- wysyłanie komunikatów, 326
- wywołanie
 - ustawień sieci, 126
 - zdarzenia bezpieczeństwa, 256
- wyznaczanie podsieci, 175, 626, 627

Z

- zabezpieczenie routera, 157
- zachowanie poufności, 617
- zaciskarka, 45
- zamiana liczb
 - binarnych, 182
 - dziesiętnych, 175
- zapytanie ARP, 99, 101, 103
- zarządzanie
 - konfiguracją, 162
 - urządzeniem, 149
- zasilacz UPS, 39
- zatrwanie trasy, 480
- zbieżność sieci, 24, 356
- zdalny dostęp, 615
- zdarzenie bezpieczeństwa, 256
- złącze
 - LC, 48
 - SC, 48
 - ST, 47, 48
- zmiana
 - adresu MAC, 259, 261
 - czasów, 444
 - czasów EIGRP, 502
 - identyfikatora routera, 426
 - mostu głównego, 301
 - parametrów interfejsów, 238
 - routera DR i BDR, 449
 - szybkości interfejsów, 239
 - wartości metryki, 487
- znak
 - #, 90
 - myślnika, 576
 - zachęty, 157
 - zapytania, 151

Ż

- żądanie do serwera DNS, 94, 324

PROGRAM PARTNERSKI

GRUPY WYDAWNICZEJ HELION



1. ZAREJESTRUJ SIĘ
2. PREZENTUJ KSIĄŻKI
3. ZBIERAJ PROWIZJĘ

Zmień swoją stronę WWW
w działający bankomat!

Dowiedz się więcej i dołącz już dzisiaj!

<http://program-partnerski.helion.pl>

GRUPA WYDAWNICZA

 **Helion SA**


Sieci komputerowe dawno już oplotyły cały świat. Nawet w cieniu peruwiańskiej dżungli można znaleźć kafejkę internetową, nie mówiąc o bardziej cywilizowanych okolicach. Każda firma potrzebuje swojej własnej sieci, dostosowanej do jej potrzeb. Twoja nie jest wyjątkiem. Teraz masz szansę nauczyć się samodzielnie budować wyspecjalizowane sieci komputerowe i zarządzać nimi tak, jak uznasz za stosowne. Z tą książką poznasz wszystkie niezbędne elementy sieci i zorientujesz się, jak najsensowniej ich używać. A potem, jeśli będziesz chciał, będziesz mógł przystąpić do egzaminu CCNA i zostać profesjonalnym „pajakiem”!

Materiał zawarty w książce Adama Józefioka jest ułożony w taki sposób, by krok po kroku wprowadzić Cię w świat sieci komputerowych. Znajdziesz tu informacje o modelach sieci, konfiguracji podstawowych urządzeń Cisco i programach niezbędnych do posługiwania się sieciami. Odkryjesz, czym różnią się od siebie poszczególne typy sieci i technologie przesyłania danych, zrozumiesz zasady działania routingu statycznego i dynamicznego, nauczysz się obsługiwać protokoły sieciowe. A potem wykorzystasz te wiadomości w serii praktycznych ćwiczeń — i będziesz gotowy sprostać wyzwaniom każdej sieci!

- Modele sieci, Ethernet, program Wireshark i emulator GNS3
- Wprowadzenie do systemu operacyjnego iOS i konfiguracja urządzeń Cisco
- Adresacja IPv4 oraz IPv6
- Przełączniki sieciowe oraz sieci VLAN
- Protokół STP i jego następcy
- Wprowadzenie do routerów Cisco
- Routing pomiędzy sieciami VLAN, statyczny i dynamiczny
- Listy ACL, Network Address Translation (NAT) oraz DHCP
- Redundancja w sieci i wykorzystanie nadmiarowości
- Technologie sieci WAN oraz sieci VPN
- Słownik pojęć z wyjaśnieniami

Odkryj fascynujące tajemnice sieci komputerowych!

Helion	
25531	numer katalogowy
	księgarnia internetowa
	http://helion.pl
	zamówienia telefoniczne
	0 801 339900
	0 601 339900
Informatyka w najlepszym wydaniu	

Partner wydania
 Wyższa Szkoła Technologii Informatycznych w Katowicach

Sprawdź najnowsze promocje:
● <http://helion.pl/promocje>
Książki najchętniej czytane:
● <http://helion.pl/bestsellery>
Zamów informacje o nowościach:
● <http://helion.pl/nowosci>

Helion SA
ul. Kościuszki 1c, 44-100 Gliwice
tel.: 32 230 98 63
e-mail: helion@helion.pl
<http://helion.pl>

sięgnij po **WIĘCEJ**



KOD KORZYŚCI

ISBN 978-83-246-9101-2



9 788324 691012

cena: 99,00 zł