

## IDŹ DO

PRZYKŁADOWY ROZDZIAŁ



SPIS TREŚCI

## KATALOG KSIĄŻEK

KATALOG ONLINE

ZAMÓW DRUKOWANY KATALOG

## TWÓJ KOSZYK

DODAJ DO KOSZYKA

## CENNIK I INFORMACJE

ZAMÓW INFORMACJE  
O NOWOŚCIACH

ZAMÓW CENNIK

## CZYTELNIA

FRAGMENTY KSIĄŻEK ONLINE

## EdgeCAM. Komputerowe wspomaganie obróbki skrawaniem

Autor: Krzysztof Augustyn

ISBN: 83-7197-850-2

Format: B5, stron: 296



Książka ta skierowana jest dla początkujących i średnio zaawansowanych użytkowników programu EdgeCAM – działów konstrukcyjno-technologicznych firm, programistów obrabiarek CNC oraz uczelni.

Użytkownicy programów CAD np. AutoCAD, CATIA, Solid Edge, SolidWorks, Inventor, Pro/ENGINEER, UNIGRAPHICS mogą poszerzyć swoją wiedzę o komputerowe wspomaganie wytwarzania (CAM), znajdą w niej bowiem przykłady obróbki zarówno plików płaskich, jak i bryłowych czy powierzchniowych.

Z założenia książka nie jest samym opisem programu, ale również poradnikiem podsuwającym rozwiązania zagadnień, przed którymi stoi technolog-programista obrabiarek CNC.

Książka zawiera bogaty zestaw ćwiczeń do samodzielnego wykonania. Materiał został podzielony na część dotyczącą frezowania i toczenia. Zostały one ułożone wg występującej w praktyce chronologii działań, tj. począwszy od przygotowania detalu do obróbki, generowania ścieżek, na symulacji kończąc.

CD-ROM zawiera roczną wersję programu, pliki do ćwiczeń, przykłady obróbki w plikach AVI i kodów NC.



# Spis treści

<b>Wstęp</b> .....	<b>11</b>
<b>Część I Podstawy obsługi aplikacji</b> .....	<b>15</b>
<b>Rozdział 1. Wiadomości ogólne</b> .....	<b>17</b>
Struktura programu .....	17
Wymagania sprzętowe .....	17
Instalacja programu .....	18
Pierwsze uruchomienie .....	19
Interfejs użytkownika .....	20
Przykład — zarządzanie ekranem .....	21
Jak wywołać widoki prostokątne? .....	22
Gdzie jest początek układu współrzędnych? .....	23
Jak ustawić konfigurację kolorów? .....	24
Gdzie zdefiniować ustawienia globalne programu? .....	24
Jak ustawić konfigurację pulpitu? .....	24
Jak wczytać gotową konfigurację pulpitu? .....	25
Jak uaktywnić makra? .....	25
Ustawienia wersji językowej .....	26
<b>Rozdział 2. Podstawy modułu CAD</b> .....	<b>29</b>
Tworzenie i zapis plików .....	29
Kolory, styl linii .....	30
Linie, łuki, krzywe .....	30
Edycja .....	31
Wprowadzanie i podgląd współrzędnych .....	32
Powierzchnie .....	33
Przykład — tryby pracy CAD i CAM .....	33
Przeglądarka .....	34
Warstwy .....	34
Cechy .....	35
Obróbka .....	35
Wstawianie elementów .....	36
Wstaw > Część .....	37
Wstaw > Bryłę .....	37
Wstaw > STL .....	38
Wstaw > Punkty .....	38
Wstaw > Parasolid .....	39
Przykład — tworzenie tekstu .....	39

<b>Cześć II Frezowanie .....</b>	<b>41</b>
<b>Rozdział 3. Przygotowanie detali do obróbki .....</b>	<b>43</b>
Pliki płaskie 2D .....	43
Funkcje pomocnicze .....	48
Grupowanie .....	48
Ciągłość .....	48
Pliki bryłowe — korpusy .....	49
Pliki bryłowe — aktualizacja detalu .....	52
Półautomatyczne wyszukiwanie cech .....	53
Pliki bryłowe — elementy form .....	53
Pliki powierzchniowe .....	55
Przejsięcie do modułu Obróbki .....	57
Obróbka bez stołu obrotowego .....	60
Generowanie kodu NC .....	61
Edytor kodu .....	61
Rozszerzenia plików .....	62
<b>Rozdział 4. Magazyn narzędzi .....</b>	<b>63</b>
Uruchomienie Magazynu narzędzi .....	63
Korzystanie z Magazynu narzędzi .....	64
Filtry w Magazynie narzędzi .....	65
Edycja parametrów narzędzia .....	66
Definiowanie nowego narzędzia .....	68
Moduł Technologii .....	70
Analiza modelu — dobór frezu do obróbki .....	71
Analiza modelu .....	72
Karta Ogólnie .....	72
Karta Zakres Z .....	72
Podgląd Analizy .....	74
Sprawdzenie długości frezu .....	76
<b>Rozdział 5. Symulacja obróbki .....</b>	<b>79</b>
Zapis półfabrykatu do kolejnej obróbki .....	82
Symulacja — tryb Wynik obróbki .....	83
Stoły obrotowe .....	85
Zmiana uchwytów podczas obróbki .....	86
Zmiana mocowania .....	86
Brak półfabrykatu .....	87
<b>Rozdział 6. Obróbka krawędziowa — zgrubna .....</b>	<b>89</b>
Planowanie czoła detalu — cykl planowania .....	89
Karta Ogólnie .....	89
Karta Poziomy .....	91
Przykład — obróbka pokrywy .....	92
Jeżeli narzędzie przeszkadza przy wskazywaniu .....	93
Jak zmienić parametry zdefiniowanych cykli? .....	93
Jak sprawdzić czas trwania obróbki? .....	94

Obróbka kieszeni — cykl koncentryczny .....	94
Karta Ogólnie .....	95
Karta Dojazd narzędzia .....	96
Karta Poziom .....	97
Karta Zagłębianie .....	98
Przykład — obróbka kieszeni pionowych .....	99
Obróbka kieszeni — cykl wierszowania .....	100
Karta Ogólnie .....	100
Karta Dojazd .....	101
Przykład — obróbka kieszeni z wyspami .....	101
Co zrobić z naddatkiem na czołach wysp? .....	102
Przykład — kieszenie z pochylonymi ścianami .....	102
Jak zagaęścić ścieżkę? .....	104
Przykład — obróbka stempla (elektrody) .....	104
Przykład — obróbka resztek .....	106
Planowanie cykli obróbki kieszeni .....	107
Płaskie regiony .....	107
Kopowanie ścieżek .....	108
Ruchy narzędzia .....	108

## **Rozdział 7. Obróbka krawędziowa — cykle profilowe i obróbka otworów .... 109**

Obróbka wykańczająca — cykl profile .....	109
Karta Ogólnie .....	110
Karta Wejście/Wyjście .....	110
Karta Zaawansowane .....	111
Przykład — obróbka profili kieszeni .....	112
Obróbka profilu zewnętrznego .....	113
Przykład — stosowanie korekcy .....	114
Przykład — obróbka po krawędzi przekroju .....	116
Obróbka kilku profili z opcją Po krawędzi .....	116
Obróbka rowków .....	117
Karta Poziom .....	118
Przykład — obróbka loga firmy z Corel Draw .....	118
Obróbka tekstów .....	119
Przykład — obróbka tekstu wklęsłego .....	119
Przykład — obróbka cyfr wypukłych .....	120
Przykład — obróbka tekstów wektorowych .....	121
Grawerowanie .....	122
Cykle obróbki otworów .....	122
Karta Ogólnie .....	123
Karta Poziom .....	123
Karta Krok .....	124
Przykład — ruchy narzędzia bez parametru Głębokości skrawania .....	124
Karta Filtr .....	125
Przykład — obróbka otworów .....	125
Frezowanie gwintów (linii śrubowej) .....	127

<b>Rozdział 8. Powierzchnie — obróbka zgrubna .....</b>	<b>129</b>
Cykl zgrubny .....	130
Karta Ogólnie .....	131
Karta Poziomy .....	132
Karta Wejścia/Wyjścia .....	134
Przykłady — forma wtryskowa (matryca zamknięta) .....	135
Co zrobić z naddatkiem na ściankach? .....	136
Co zrobić z nieobrobionymi obszarami? .....	137
Forma rozdmuchowa (matryca otwarta) .....	138
Forma wtryskowa — stempel (lub elektroda) .....	139
Odkuwka — elementy kuźnicze .....	140
Forma wtryskowa — doniczka .....	141
Wirmiki — elementy obrotowe .....	142
Jak obrabiać elementy z żebrami lub łopatkami? .....	142
Odlewy — obróbka naddatków .....	142
Cykl wierszowania 3D .....	143
Tryb obliczeń .....	143
Pliki tmp obliczeń .....	144
<b>Rozdział 9. Powierzchnie — obróbka wykańczająca .....</b>	<b>145</b>
Cykl profile na Z .....	145
Przykłady — forma wtryskowa (matryca zamknięta) .....	146
Jak lokalnie zageścić ścieżkę? .....	147
Jak obrobić cały detal w jednym cyklu? .....	147
Forma wtryskowa (matryca otwarta) .....	148
Jak kontrolować rodzaj obrabianych powierzchni? .....	148
Cykl wierszowanie 3D .....	149
Przykład — forma rozdmuchowa (matryca otwarta) .....	149
Jak uniknąć tępienia krawędzi podziału formy? .....	150
Forma — butelka PET .....	151
Jak lokalnie zageścić ścieżkę? .....	151
Jak zmienić kierunek obróbki? .....	151
Forma kuźnicza .....	151
Jak zastosować cykl jako półwykańczający? .....	151
Jak kopiować obróbkę? .....	152
Forma rozdmuchowa (matryca otwarta) .....	153
Jak kontrolować rodzaj obrabianych powierzchni? .....	153
Cykl koncentryczny 3D .....	154
Przykład — forma butelki (matryca zamknięta) .....	154
Jak lokalnie zageścić ścieżkę? .....	155
Jak zmienić kierunek obróbki? .....	155
Ruchy wejścia/wyjścia i łączące .....	155
Ruchy wejście/wyjścia .....	155
Ruchy łączące .....	156
Posuw roboczy i wglębny .....	157
Przykład — profile na Z (wejścia) .....	158
Wierszowanie 3D — wejścia .....	158
Koncentryczny 3D — wejścia .....	160
Szablony obróbki .....	160
Przeniesienie technologii do pliku tekstowego .....	162

<b>Rozdział 10. Powierzchnie — cykle kształtowe .....</b>	<b>165</b>
Cykl rzutowania po krzywych .....	165
Przykłady — forma wtryskowa .....	166
Jak zmienić ścieżkę na prostopadłą? .....	166
Cykl rzutowania kołowego .....	167
Przykład — ścieżka spiralna .....	167
Ścieżka koncentryczna .....	168
Ścieżka promieniowa .....	169
Cykl rzutowania koncentrycznego .....	169
Przykład — kołpak felgi .....	170
Przykład — cykl koncentryczny 3D z prowadnicą .....	170
Cykl rzutowania ścieżek płaskich .....	172
Przykład — grawerowanie napisu .....	172
<b>Rozdział 11. Powierzchnie — cykle specjalne .....</b>	<b>175</b>
Obróbka wariantowa .....	175
Strategie obróbki .....	175
Przykład — popielniczka .....	176
Obróbka resztek .....	177
Cykl obróbki naroży .....	177
Przykład — obróbka naroży .....	178
Cykl obróbki ołówkowej .....	178
Przykład — obróbka ołówkowa .....	179
Opcja Frezowanie od góry .....	180
Obróbka resztek cyklem wariantowym .....	180
Obróbka resztek cyklem koncentrycznym 3D .....	181
<b>Rozdział 12. Operacje .....</b>	<b>183</b>
Przykład — obróbka kieszeni .....	183
Karta Ogólnie .....	184
Karta Zgrubna .....	185
Karta Wykańczająca .....	186
Jak edytować parametry operacji? .....	187
Przykład — obróbka otworów .....	188
Ustawienia operacji .....	189
<b>Rozdział 13. Asocjatywna współpraca z programami CAD .....</b>	<b>191</b>
Przykład — obróbka kieszeni .....	193
Przykład — obróbka formy .....	196
<b>Rozdział 14. Definicja postprocesorów, łącza RS-232 i programy Camline ..</b>	<b>199</b>
Definicja postprocesorów .....	199
Wybór szablonu .....	199
Krok I .....	203
Krok II .....	204
Krok III .....	204
Krok IV .....	206
Krok V .....	206

Konfiguracja łącza RS-232.....	207
Programy Camline.....	210
Camline® WinDNC.....	211
Produkty Camline.....	212
<b>Rozdział 15. I jeszcze kilka słów o.....</b>	<b>215</b>
HSM.....	215
Obróbka obrotowa.....	217
Frezowanie wielopłaszczyznowe.....	219
Definicja przejazdu do nowej płaszczyzny.....	219
Frezowanie pięcioosiowe.....	220
<b>Część III Toczenie.....</b>	<b>223</b>
<b>Rozdział 16. Przygotowanie detali do obróbki.....</b>	<b>225</b>
Interfejs.....	225
Symulacja obróbki.....	226
Przykład — pliki płaskie 2D.....	226
Przykład — pliki bryłowe.....	231
Przykład — pliki bryłowe (aktualizacja detalu).....	236
Przykład — przejście do modułu obróbki.....	237
<b>Rozdział 17. Magazyn narzędzi.....</b>	<b>241</b>
Uruchomienie Magazynu.....	241
Przykład — korzystanie z Magazynu narzędzi.....	242
Filtry w Magazynie narzędzi.....	243
Edycja parametrów narzędzia.....	244
Definicja nowego narzędzia.....	245
<b>Rozdział 18. Cykle toczenia.....</b>	<b>249</b>
Cykl planowania.....	249
Karta Ogólnie.....	249
Przykład — planowanie czoła.....	251
Cykl zgrubny.....	252
Przykład — obróbka zgrubna.....	252
Obróbka resztek.....	254
Cykl profile zgrubnie.....	255
Przykład — obróbka zgrubna cyklem profile.....	255
Cykl profile.....	256
Karta Wejście/Wyjście.....	256
Przykład — cykl profile.....	257
Przykład — stosowanie korekcy.....	258
Jak sprawdzić czas trwania obróbki?.....	259
Cykl gwinty.....	260
Karta Głębokość.....	262
Karta Start.....	262
Cykle otworów i wytaczanie.....	263

---

<b>Rozdział 19. Obróbka rowków .....</b>	<b>265</b>
Cykl rowki zgrubnie .....	265
Przykład — obróbka rowka zewnętrznego.....	266
Przykład — obróbka rowka na czole.....	267
Przykład — obróbka stopniowa .....	268
Cykl rowki wzdłużnie.....	269
Cykl rowki wgłębnie .....	270
Cykl rowki profile .....	271
I jeszcze parę słów o.....	271
Obróbka 4-osiowa .....	272
Obsługa osi C&Y .....	272
<b>Rozdział 20. Operacje.....</b>	<b>273</b>
Przykład — operacje tokarskie.....	274
Operacja Planowanie .....	274
Operacja toczenia .....	275
Operacja Rowki .....	276
Jak edytować parametry operacji? .....	277
Ustawienia operacji .....	278
<b>Rozdział 21. Asocjatywna współpraca z programami CAD .....</b>	<b>279</b>
Przykład — detal nieobrotowy .....	279
<b>Rozdział 22. Definicja postprocesorów i łącza RS-232 .....</b>	<b>283</b>
Definicja postprocesorów .....	283
Wybór szablonu.....	283
Krok I .....	287
Krok II.....	287
Krok III.....	288
Krok IV .....	290
Konfiguracja łącza RS-232.....	291
<b>Skorowidz.....</b>	<b>293</b>



## Rozdział 3.

# Przygotowanie detali do obróbki

Po wczytaniu detalu należy odpowiednio przygotować go do obróbki. W praktyce spotkasz się z plikami krawędziowymi, powierzchniowymi i bryłowymi, dlatego poznasz wszystkie trzy możliwości przygotowania plików do obróbki.

### Pliki płaskie 2D

W tym przykładzie poznasz zasady przygotowania do obróbki plików płaskich importowanych np. z AutoCAD-a, LogoCAD-a, MegaCAD-a, MicroStation (formaty DWG, DXF, IGES, DGN).

#### 1. Wczytaj konfigurację pulpitu *Frez — krawędzie*.

Konfiguracja znacznie ułatwi wykonywanie kolejnych poleceń. Ulokowany pionowo pasek *Pliki płaskie* znajduje się między przeglądarką a ekranem (rysunek 3.1).

**Rysunek 3.1.**  
*Pasek Pliki płaskie*



Kolejne grupy ikon oznaczają:

- ◆ *Otwórz plik.*
- ◆ *Usuń, Edytuj element, Typ elementów do edycji lub wyboru.*
- ◆ *Przesuń, Wyciągnij elementy, tworzenie Półfabrykatu.*
- ◆ *Utwórz ZERO, Edytuj ZERO.*
- ◆ *Przytnij elementy.*
- ◆ *Utwórz Ciągłość, Odsunięcie elementów.*
- ◆ *Grupowanie elementów.*
- ◆ *Łańcuch Od/Do.*



**Uwaga**

Poszczególne ikony i opcje z nimi związane zostaną omówione kolejno w trakcie przygotowywania detalu do obróbki.

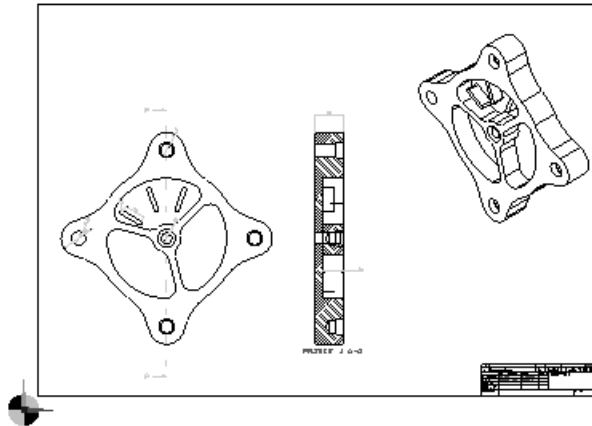
2. Otwórz plik AutoCAD *Pokrywa.dwg* — użyj menu *Plik/Otwórz*.

W okienku dialogowym zaznacz wszystkie opcje wczytywania elementów.

**Rysunek 3.2.**  
Okno dialogowe  
wczytywania  
plików DWG



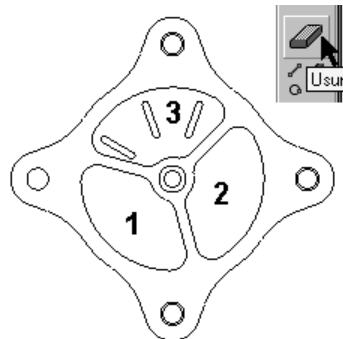
**Rysunek 3.3.**  
Widok rysunku  
po wczytaniu



3. Wykasuj zbędne elementy.

Zakładając, że masz wydruk omawianego rysunku, pozbadź się niepotrzebnych elementów przez ich wykasowanie (druga ikona *Usuń* lub klawisz *Delete*) lub ukrycie warstw z tymi elementami.

**Rysunek 3.4.**  
Widok rysunku  
po wykasowaniu  
zbędnych elementów  
i ikony *Usuń*



4. Zmień kolory elementów. Przenieś elementy na inne warstwy.

Naciśnij trzecią ikonę *Edytuj elementy* (lub menu *Edycja/Atrybuty*) i kliknij dwukrotnie na jednym z elementów kieszeni nr 1. Podwójne kliknięcie działa jak wybór łańcuchem i powoduje zaznaczenie wszystkich elementów kieszeni, o ile między elementami nie występują przerwy. Następnie naciśnij prawy klawisz myszy lub klawisz *Enter*.

W okienku dialogowym w polu *Kolor* wybierz *Zielony*, a w polu *Warstwa* wpisz *Kieszon 1*.

Ponownie naciśnij trzecią ikonę *Edytuj elementy* i kliknij dwukrotnie na jednym z elementów kieszeni nr 2. Następnie naciśnij prawy klawisz myszy lub klawisz *Enter*. Na okienku dialogowym w polu *Kolor* wybierz *Czerwony*, a w polu *Warstwa* wpisz *Kieszon 2* itd.



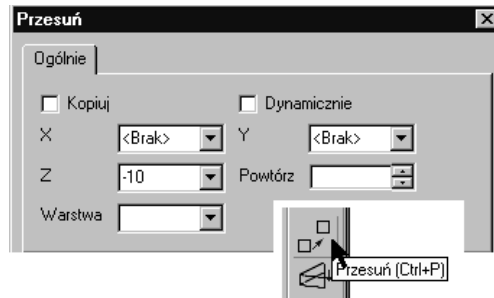
W ten sposób możesz przenosić elementy na różne warstwy, a zbędne warstwy możesz następnie usunąć

### 5. Zbuduj element przestrzenny.

W większości przypadków prostą obróbkę korpusów możesz definiować w oparciu o plik 2D operując poziomami obróbki. Jeżeli jednak np. w kieszeni znajdują się elementy leżące na różnych wysokościach, wówczas należy je przenieść. Budowa modelu przestrzennego zmniejsza również możliwość popełnienia błędu.

Piąta ikona *Przesuń* (lub menu *Edycja/Przekształcenie*) służy do ewentualnego przesunięcia elementów detalu. W tym przypadku przesunij żebra w kieszeni nr 3. Kliknij ikonę *Przesuń*, w okienku dialogowym (rysunek 3.5) wpisz wartość w pole *Z* -10 i aby wyjść z okienka, naciśnij klawisz *OK*. Kliknij dwukrotnie jeden z elementów każdego żebra i po wybraniu wszystkich trzech żeber naciśnij klawisz *Enter* lub prawy klawisz myszy. Elementy zostaną przesunięte w dół o 10 mm.

**Rysunek 3.5.**  
Widok ikony i okna dialogowego polecenia *Przesuń*



Szosta ikona *Wyciągnij* (lub menu *Edycja/Przekształcenie*) służy do przesunięcia elementów detalu wraz z wyciągnięciem pionowych linii bocznych. W tym przypadku wyciągnij np. każdą kieszeń osobno, wówczas możesz określić, na jakiej warstwie znajdują się wyciągane elementy. Zasada jest podobna jak dla polecenia *Przesuń* — a więc kolejno wyciągnij: żebra w kieszeni nr 3 w *Z* na -10, kieszenie 1, 2 i 3 na -20, profil zewnętrzny na -30.



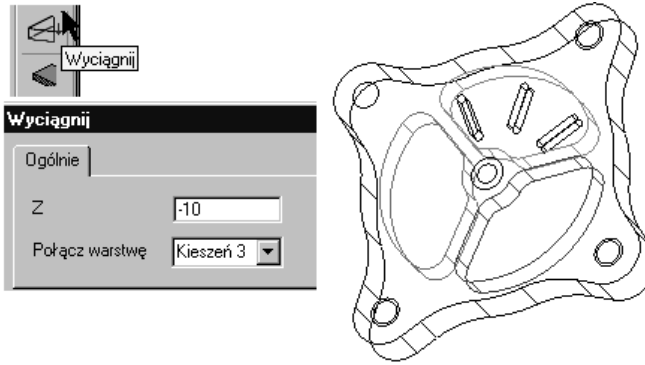
Elementy, które są wskazane do obróbki np. górny profil kieszeni, można zgrupować w jeden element poleceniem *Grupuj* (menu *Geometria* lub przedostatnią ikoną na pasku).

### 6. Zbuduj półfabrykat.

Półfabrykat jest to element, z którego będą zbierane warstwy materiału w module *Symulacji obróbki*. Najprościej jest przyjąć, że jest to kostka i wówczas wystarczy nacisnąć ikonę nr 7. Powstanie półfabrykat z domyślnymi opcjami zdefiniowanymi na okienku dialogowym w menu *Geometria/Półfabrykat*. Poszczególne opcje umożliwiają:

**Rysunek 3.6.**

Ikona, okno dialogowe polecenia Wyciągnij i detal po wykonaniu tych poleceń



- ♦ *Automatycznie* — stworzenie półfabrykatu na podstawie rysunku formie *Kostki* lub *Walek*, który pokrywa geometrię do obróbki bez naddatków lub z naddatkami. W przypadku wyłączenia tej opcji możesz budować *Półfabrykat* lub *Uchwyt* (opcja *Typ elementu*) w oparciu o *Profil 2D* lub bryłę opcją *Wskaż*.
- ♦ *Twórz geometrię* — narysowanie geometrii na ekranie, w innym przypadku geometria tworzona jest w tle.



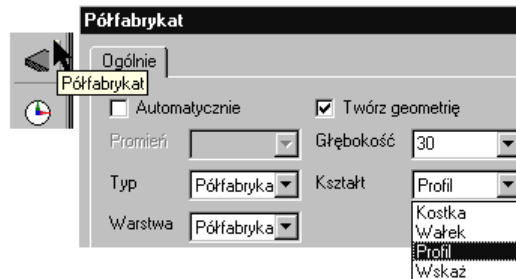
**Uwaga**

Elementy typu półfabrykat i uchwyt umieszczaj raczej na innych warstwach niż geometria do obróbki.

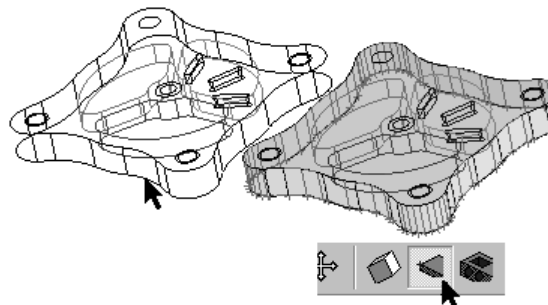
Wybierz opcję *Profil* i parametry widoczne na rysunku 3.7, a następnie kliknij dwukrotnie dolny zewnętrzny obrys elementu. Po utworzeniu półfabrykatu możesz go poceniować ikoną znajdującą się na pasku *Widok* (rysunek 3.8). W trakcie wykonywania poleceń nie zaleca się cieniowania półfabrykatów, ponieważ przeszkadza to w wyborze elementów.

**Rysunek 3.7.**

Ikona i okno dialogowe polecenia Półfabrykat

**Rysunek 3.8.**

Dolny profil do utworzenia półfabrykatu i ikona cieniowania



### 7. Określ ZERO na detalu.

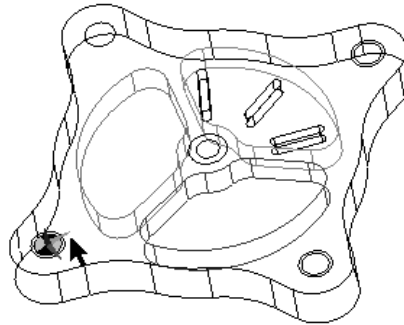
*ZERO*, czyli punkt, względem którego w module *Obróbki* będziesz generował kod NC na obrabiarkę, można zdefiniować na dwa sposoby:

- ♦ Poprzez przesunięcie elementu do istniejącego *ZERA* za pomocą polecenia *Przesuń*.

Przed wykonaniem tego polecenia włącz warstwy ukryte. Naciśnij ikonę *Przesuń* (widoczna na rysunku 3.5). Na oknie dialogowym zaznacz parametr *Dynamicznie*. Umożliwia on, bez potrzeby wpisywania konkretnych wartości, przesunięcie elementu na ekranie między dwoma wskazanymi punktami. Naciśnij *OK*, a następnie zaznacz lewym przyciskiem myszy wszystkie elementy znajdujące się na rysunku (lub klawiszami *Ctrl+A* i *Enter*). Teraz pokaz punkt, który ma być *ZEREM*, a następnie przesuń element do *ZERA* już znajdującego się na ekranie i kliknij w nim lewym klawiszem.

#### Rysunek 3.9.

*ZERO* detalu ustawione w środku otworu



**Uwaga**

Jeżeli w pobliżu wskazywanego elementu znajduje się kilka innych, wtedy na ekranie zobaczysz strzałki. Reprezentują one klawisz *Tabulacji na klawiaturze*, który pomaga wybrać ten odpowiedni element.

- ♦ Poprzez wprowadzenie definicji nowego *ZERA* na detalu.

Naciśnij ósmą ikonę *Utwórz ZERO* (menu *Geometria/Utwórz ZERO*). W oknie dialogowym zaznacz parametr *Początek układu* i wpisz dowolną *Nazwę* np. *NOWE*. Parametr *Płaszczyzna (XY)* można zorientować równoległe względem któregoś z istniejących *Widoków* lub *ZER* na karcie *Odniesienie*.



**Uwaga**

Pamiętaj, że w osi Z (niebieski kolor) jest oś obrotu narzędzia frezu lub np. wiertła.

W tym przypadku płaszczyzna *XY* jest równoległa do widoku, w którym wyciągałeś detal (*Góra*), nie ma więc potrzeby dodatkowego orientowania płaszczyzny *XY*. Wybierz opcję *Brak* i naciśnij *OK*. Następnie kliknij w punkcie, który chcesz, aby był *ZEREM*.

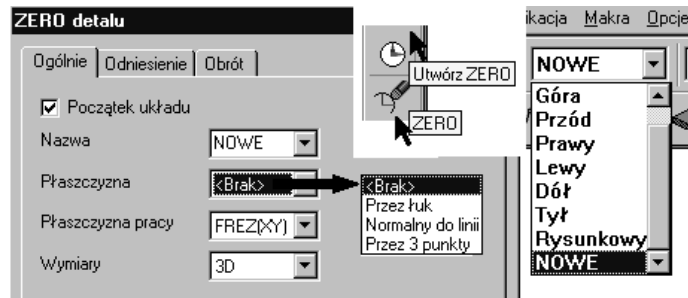


**Uwaga**

Zauważ, że wraz z definicją nowego punktu *ZERA* zmienia się aktywna nazwa w okienku widocznym na głównym pasku (rysunek 3.10 po prawej stronie).

Jeśli układ osi *XY* nie jest odpowiedni, możesz je edytować ikoną nr 9 (lub menu *Edytuj/ZERO*). W polu *ZERO* wybierz nazwę definiowanego przez siebie nowego zera i na karcie *Obrót* możesz dokonać obrotu osi. Jeśli chcesz zmienić dodatkowo położenie, zaznacz parametr *Początek układu*.

**Rysunek 3.10.**  
Ikona, okno dialogowe  
definicji ZERA i nowe  
ZERO na liście



**Uwaga**

Do obróbki detali z kilku stron (stoły obrotowe, podzielnice — obrabiarki 4- i 5-osiowe), w zależności od możliwości maszyny i kształtu detalu, definiuje się jedno centralne ZERO i stół lub narzędzie obraca się do nowych pozycji lub definiuje się kilka ZER, do których przejeżdża narzędzie.



**Wskazówka**

AVI — Przykład obróbki detalu z kilku stron możesz zobaczyć w pliku *Stół obrotowy*.

## Funkcje pomocnicze

W tym przykładzie poznasz funkcje pomocnicze przydatne podczas pracy z nie tylko plikami płaskimi:

1. Pozostań przy konfiguracji pulpitu *Frez* — *krawędzie*.
2. Otwórz plik *Funkcje pomocnicze.ppf*.
3. Przećwicz kolejne polecenia.

## Grupowanie

Do łączenia grupowania elementów służy polecenie *Grupuj* (menu *Geometria*). Zgrupowanie elementów ułatwia ich wybór do obróbki. Na zgrupowanych elementach nie działają polecenia modelowania, dlatego z tego polecenia należy korzystać po całkowitym przygotowaniu detalu do obróbki. Ponowne rozbięcie zgrupowanych elementów na pojedyncze odbywa się poleceniem *Rozbij* (menu *Edycja*).

**Rysunek 3.11.**  
Ikona i okno dialogowe  
Grupowania



## Ciągłość

Do zamiany kilku elementów w jeden służy funkcja *Ciągłość* (menu *Geometria*). Jeden element jako prowadnica jest przydatny w:

- ♦ Modelowaniu powierzchniowym, np. *Wyciągnięcia przez przekroje*.
- ♦ Frezowaniu powierzchniowym np. w cyklu *Rzutowania po krzywych*.
- ♦ Frezowaniu krawędziowym np. jako krawędź, po której zagłębia się narzędzie.

**Rysunek 3.12.**

*Ikona i okno dialogowe Ciągłości*



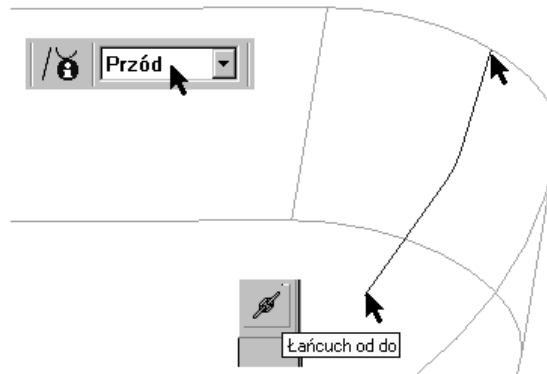
Po zaznaczeniu opcji *Usuń* elementy, z których jest tworzona *Ciągłość* są usuwane. Oto kilka ważnych zasad:

- ♦ Elementy do zamiany w ciągłość muszą leżeć w jednej płaszczyźnie.
- ♦ W trakcie tworzenia ciągłości płaszczyzna *ZERA* musi być ustawiona równoległe do płaszczyzny, w której leżą elementy.
- ♦ Elementy należy wskazywać ikoną *Łańcuch od/do* pokazując dwa skrajne punkty elementów, które mają wejść w skład ciągłości lub podwójnym kliknięciem w pobliżu jednego ze skrajnych końców ciągu elementów.

Zamień w ciągłość żółte elementy prowadnicy znajdujące się w zielonej kieszeni — rysunek 3.13.

**Rysunek 3.13.**

*Ikona i okno dialogowe Ciągłości*



## Pliki bryłowe — korpusy

W tym ćwiczeniu poznasz zasady przygotowania do obróbki plików bryłowych przygotowanych np. w programach Inventor, Solid Edge, SolidWorks, Pro/ENGINEER, Pro/DESKTOP, Parasolid (z np. MicroStation, UNIGRAPHICS).



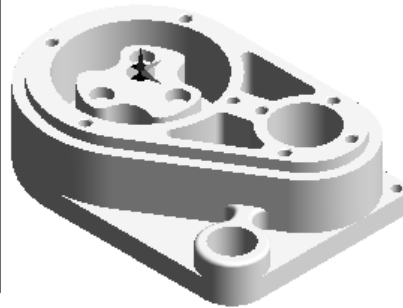
**Wskazówka**

AVI — Przykład obróbki detalu bryłowego możesz zobaczyć w pliku *Obróbka brył*.

1. Wczytaj konfigurację pulpitu *Frez — Bryły*.
2. Otwórz plik Pro/DESKTOP *Korpus.des*, menu *Plik/Otwórz*.
3. Plik został wczytany na warstwę *Geometria*. Zmień nazwę warstwy na *Detal* oraz załóż nowe warstwy o nazwach *Półfabrykat*, *Uchwyty*, *Kieszenie*, *Trzpienie*, *Otwory*.

**Rysunek 3.14.**

Element wczytany z Pro/DESKTOP oraz zdefiniowane Warstwy



Pasek narzędzi, który służy do pracy z *Bryłami*, znajduje się w prawej górnej stronie ekranu.



**Uwaga**

Zauważ, że pasek ten jest aktywny tylko w przypadku wczytania pliku bryłowego.

**Rysunek 3.15.**

Pasek narzędziowy do pracy z bryłami



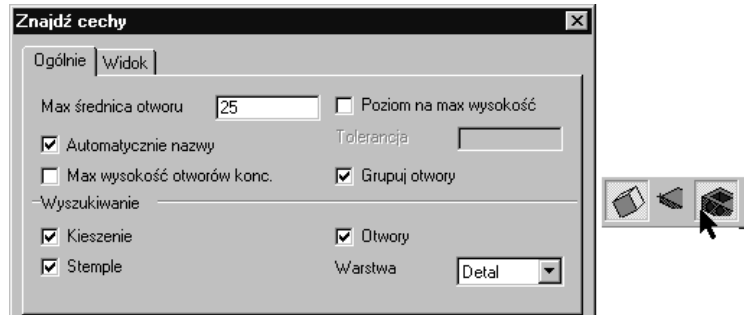
Kolejne grupy ikon oznaczają:

- ♦ *Znajdź cechy* — czyli automatycznie wyszukiwanie cech.
  - ♦ *Kieszeń ślepa*, *Kieszeń przelotowa*, *Trzpień*, *Profil*, *Otwór*, *Powierzchnie* — czyli półautomatyczne określanie cech.
  - ♦ *Geometria* — (z: krawędzi, pętli, punktów) elementy nie są asocjatywne z detalem, ale mogą służyć np. do modelowania powierzchni, *ZERO na detalu*.
  - ♦ *Przekształcenie (Obróć, Skaluj, Przesuń)*.
  - ♦ *Odśwież bryłę, Edycja*.
4. Wyszukaj cechy (ang. *feature*).

Jako *cecha* w EdgeCAM-ie rozumiana jest właściwość detalu przejęta z *detalu bryłowego* (np. *Kieszeń*, *Trzpień*, *Otwór*, *Profil*), na podstawie której generuje się ścieżkę narzędzia. Cechy w programie można wyszukiwać automatycznie lub półautomatycznie. Są one umieszczane bezpośrednio na modelu i z nim powiązane, dlatego ważne jest, aby wcześniej zdefiniować *ZERO* na detalu (czwarta ikona od prawej). W tym przypadku przyjmijmy, że jest ono we właściwym miejscu. Pierwsza ikona na pasku służy do automatycznego wyszukiwania cech. Po jej naciśnięciu na ekranie ukaże się okno dialogowe widoczne na rysunku 3.16.



**Rysunek 3.16.**  
Okno wyszukiwania  
cech i ikona  
cieniowania



Na karcie *Ogólnie* zdefiniuj elementy, jakie będą wyszukiwane oraz sposób ich określenia, a na karcie *Widok* przypisz określone *Kolory* i *Warstwy* do poszczególnych cech i naciśnij przycisk *OK*. Po wyszukaniu cech przejdź na kartę *Cechy* w *Przeglądarce* i zobacz, jakiego typu cechy zostały znalezione.

5. Półfabrykat — tym razem skorzystamy z możliwości wczytania półfabrykatu z zewnętrznego programu CAD. Wejdź do menu *Plik>Wstaw>Bryłę* i wybierz plik *Parasolid Korpus-półfabrykat.x\_b*. W okienku dialogowym określ dowolny *Kolor* wczytywanego elementu, ale umieść go od razu na założonej wcześniej *Warstwie Półfabrykat*. Aby ten element był widoczny w module *Symulacji* jako element, z którego są zbierane warstwy materiału, wejdź do menu *Geometria>Półfabrykat* i ustaw opcje widoczne w oknie na rysunku 3.17 i naciśnij *OK*. Następnie wskaż element wczytany przed chwilą. Jego kolor zmieni się na *Przezroczysty*. Możesz go pocieniować ikoną *Półfabrykat* na pasku *Widok*.

**Rysunek 3.17.**  
Okno z parametrami  
definiowania  
półfabrykatu i wczytany  
półfabrykat



6. Uchwyty — wczytaj je poleceniem menu *Plik>Wstaw>Bryłę*. Wybierz plik *Parasolid Uchwyt.x\_t*. W okienku dialogowym określ dowolny *Kolor* wczytywanego elementu, ale umieść go od razu na założonej wcześniej *Warstwie Uchwyty*. Aby ten element był widoczny w module *Symulacji* jako uchwyt, wejdź do menu *Geometria > Półfabrykat* i ustaw opcje widoczne w oknie na rysunku 3.18 i naciśnij *OK*. Następnie wskaż element wczytany przed chwilą.

**Rysunek 3.18.**  
Okno z parametrami  
definiowania uchwytów  
i wczytane uchwyty



## Pliki bryłowe — aktualizacja detalu

W tym ćwiczeniu poznasz zasady aktualizacji plików bryłowych z programów np. Inventor, Solid Edge, SolidWorks, Pro/ENGINEER, Pro/DESKTOP, Parasolid (z np. MicroStation, UNIGRAPHICS).

Detal, zdefiniowane na nim cechy, bryłowe uchwyty i półfabrykaty są połączone „linkiem” z odpowiednimi plikami, z których zostały wczytane.



Plik z programu CAD<sup>1</sup>, z którym współpracuje EdgeCAM po wczytaniu nie musi być obecny na dysku.

Jeśli konstruktor wprowadzi zmiany do detalu w programie CAD, wówczas należy taki plik skopiować na dysk. Jeśli plik zostanie zapisany w tym samym folderze, z którego był przejęty do EdgeCAM-a, to przy otwarciu pliku, który był już wcześniej w EdgeCAM-ie obrabiany czy przygotowany do obróbki, program powiadomi nas, że na dysku znajduje się nowsza wersja pliku. W przypadku plików Pro/ENGINEER i Pro/DESKTOP nowsze wersje plików są zapisywane z kolejno rosnącymi końcówkami rozszerzeń — ...prt.1, ...prt.2, ..., ...prt.7, które również są rozpoznawane przez EdgeCAM.

Jeżeli detal nie został skopiowany do tego samego folderu lub wersja ze zmianami została zapisana pod inną nazwą, wtedy trzeba pokazać folder, w którym się znajduje.

1. Otwórz plik *Aktualizacja cech.ppf*. W pliku są już zdefiniowane cechy.
2. Naciśnij ikonę *Odśwież bryłę* lub wybierz polecenie *Odśwież bryłę* z menu *Bryły*.



Jeśli w pliku EdgeCAM znajduje się kilka brył, powinieneś wskazać tę, do której będą się odnosić zmiany.

3. Wskaż plik *Korpus zmiany.des* jako plik zawierający zmiany.
4. Po aktualizacji cech program wyświetli komunikat widoczny na rysunku 3.19.

### Rysunek 3.19.

*Ikona do aktualizacji i komunikat o zmianach*



5. Po aktualizacji zajrzyj na kartę *Cechy* przeglądarki.



W przypadku, gdy w pliku jest już zdefiniowana obróbka, w ślad za zmianami geometrii zostaną zaktualizowane również ścieżki obróbki.

<sup>1</sup> Patrz rozdział 13. — Asocjatywna współpraca z programami CAD.

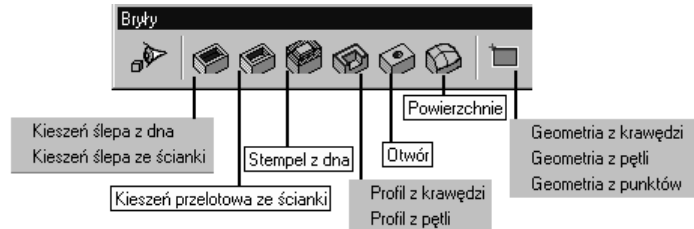
## Półautomatyczne wyszukiwanie cech

W tym ćwiczeniu poznasz zasady półautomatycznego określania cech przygotowania do obróbki plików bryłowych z programów Inventor, Solid Edge, SolidWorks, Pro/ENGINEER, Pro/DESKTOP, Parasolid (z np. MicroStation, UNIGRAPHICS).

1. Otwórz plik Pro/DESKTOP *Korpus.des* lub Parasolid *Korpu-cechy.x\_t* i przećwicz poszczególne opcje.

**Rysunek 3.20.**

Poszczególne opcje półautomatycznego wyszukiwania cech



Kolejne ikony umożliwiają wyszukiwanie cech przez wskazanie:

- ♦ *Kieszeń ślepa* — dna lub jednej z pionowych *ścianek* kieszeni.
  - ♦ *Kieszeń przelotowa* — pionowej *ścianki* bocznej.
  - ♦ *Stempel* — dna.
  - ♦ *Profil* — pojedynczej *krawędzi* lub *pętli* krawędzi.
  - ♦ *Otwór* — cylindrycznej *ścianki* bocznej.
2. Sprawdź także działanie dwóch specyficznych poleceń:
    - ♦ *Powierzchnie* — polecenie umożliwia zamianę elementów bryły na grupy powierzchni. Ułatwia to tylko ich wybór module obróbki, ma więc ono charakter pomocniczy. W cyklach obróbki powierzchniowej można wskazywać do obróbki bezpośrednio bryłę.
    - ♦ *Geometria* — polecenie umożliwia pobranie z bryły elementów typu krawędzie i punkty. Elementy te nie są asocjatywnie połączone z detalem. Przy włączonym trybie *2D* automatycznie tworzone są z elementów 3D elementy płaskie na określonej wysokości w *Poziomie Z*.

**Rysunek 3.21.**

Poszczególne opcje pracy z geometrią



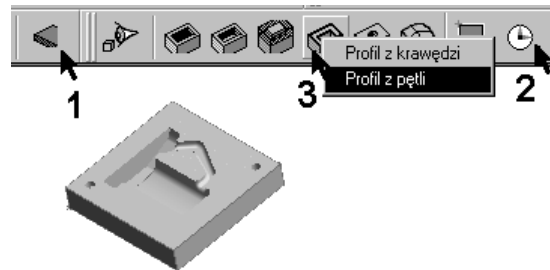
## Pliki bryłowe — elementy form

W tym ćwiczeniu poznasz zasady przygotowania do obróbki plików bryłowych będącymi elementami form.

1. Wczytaj konfigurację pulpitu *Frez — Bryły*.
2. Otwórz plik Parasolid *Forma.x\_t*, menu *Plik>Otwórz*.
3. Plik został wczytany na warstwę *Geometria*. Zmień nazwę warstwy na *Detal* oraz załóż nowe warstwy o nazwach *Półfabrykat*, *Zakresy*, *Prowadnice*.
4. Półfabrykat. Przyjmij, że jest to kostka — wówczas wystarczy nacisnąć ikonę nr 1 widoczną na rysunku 3.22. Zwróć uwagę, czy jest aktywna *Warstwa Półfabrykaty*.

Rysunek 3.22.

Forma oraz kolejność przygotowania detalu



**Uwaga**

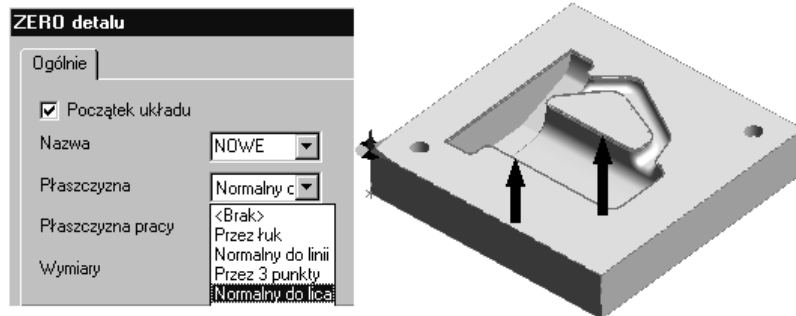
Półfabrykat, podobnie jak elementy uchwytów, również jest dopisywany w przeglądarce na karcie *Cechy*, a jego kolor czy warstwę możesz edytować z poziomu przeglądarki lub poprzez dwukrotne kliknięcie elementu na ekranie.

Kolor samego detalu do obróbki możesz zmienić za pomocą ostatniej ikony na pasku bryły *Edytuj elementy* lub z poziomu menu *Edycja/Atrybuty/Edytuj...* Kliknij ikonę i zaznacz element oknem i naciśnij *Enter* lub najedź na bryłę i gdy pokaże się znak tabulacji, naciśnij klawisze *Shift+Tab*, które powodują przejście do ostatniego elementu na liście wyboru, którym zwykle jest bryła.

5. Utwórz nowe *ZERO* na detalu. Kliknij ikonę nr 2 (lub użyj menu *Bryły>Zero na bryle*). W przypadku brył jako *Płaszczyznę XY* (w osi *Z* jest oś obrotu frezu) można wskazać lico detalu. Po zaakceptowaniu parametrów kliknij na górne lico detalu, a następnie wskaż lewe dolne naroże elementu.

Rysunek 3.23.

Okno definicja ZERA na bryle. Widoczne ZERO w rogu detalu oraz zakresy obróbki zdefiniowane poleceniem *Profil z pętli*



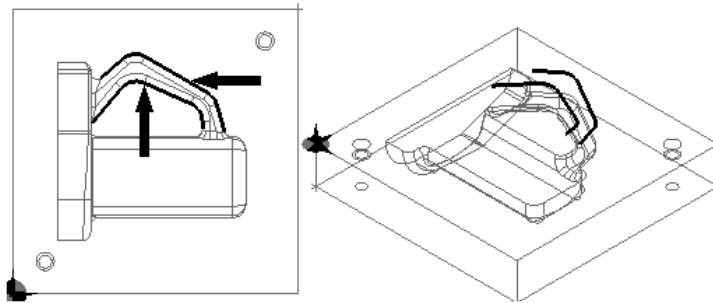
6. Utwórz zakresy obróbki. Kliknij ikonę nr 3 (lub użyj menu *Bryły>Profil*). Zwróć uwagę, czy aktywna jest *Warstwa Zakresy*. Naprowadź kursor na zewnętrzny obrys gniazda i jeżeli nie został zaznaczony właściwy obrys, przełącz się klawiszem tabulacji na odpowiedni. Podobnie określ wewnętrzny zakres.



Zdefiniowane zakresy obróbki (*Profile*) generowane są jak elementy płaskie również z obrysów przestrzennych. Podobnie jak inne cechy detalu są asocjatywne z detalem i dopisywane na karcie *Cechy* w przeglądarce. Ich kolor czy warstwę możesz edytować z poziomu przeglądarki lub poprzez dwukrotne kliknięcie elementu na ekranie.

7. Prowadnice dla cykli kształtowych.
8. W niektórych cyklach jako elementami kształtującymi ścieżkę (np. cykl *Koncentryczny 3D*, *Rzutowania po krzywych*) są prowadnice, które powinieneś wcześniej zdefiniować w module CAD. Utwórz dwie prowadnice odcisku chwytu elementu. Ukryj warstwę *Zakresy* i uaktywnij warstwę *Prowadnice*. Naciśnij ikonę 3 (rysunek 3.22) i wybierz opcję *Profil z krawędzi*. Następnie kliknij po kolei wszystkie elementy jednej prowadnicy i naciśnij *Enter*. Tak samo zdefiniuj drugą prowadnicę. Najlepiej wykonać to w widoku *Góra* i na detalu bez cieniowania. Po zdefiniowaniu prowadnic możesz je przenieść wyżej przez wpisanie w okienku dialogowym wartości w polu *Poziom* np. 20. Możesz edytować prowadnice z poziomu karty *Cechy* przeglądarki lub poprzez dwukrotne kliknięcie elementu na ekranie.

**Rysunek 3.24.**  
Definicja prowadnic  
na pliku brytowym



## Pliki powierzchniowe

W tym ćwiczeniu poznasz zasady przygotowania do obróbki powierzchniowych wczytywanych przez formaty np. CATIA EXP MODEL, IGES, VDA.

1. Wczytaj konfigurację pulpitu *Frez — powierzchnie*.

**Rysunek 3.25.**  
Pasek narzędziowy  
do przygotowania pliku  
powierzchniowego

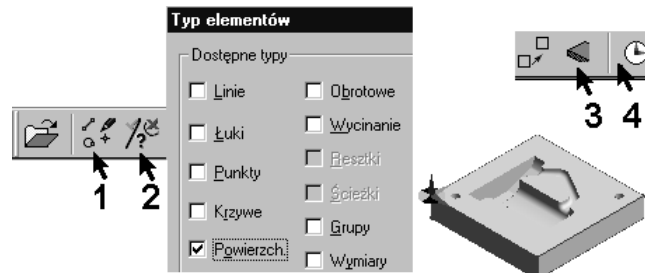


2. Otwórz plik *Forma iges.ppf*. Jest to plik wczytany do EdgeCAM-a poprzez format IGES. Plik ma już zdefiniowane odpowiednie warstwy.

Pliki powierzchniowe poza powierzchniami przenoszą również elementy typu krawędzie. Elementy 2D można wykorzystać jako zakresy czy prowadnice. W pozostałych przypadkach możesz skorzystać z funkcji automatycznego generowania elementów geometrii 2D z powierzchni swobodnych. Dla czytelności rysunku przenieś powierzchnie na warstwę *Powierzchnie*, a elementy na warstwę *Krawędzie*. Jak to zrobić?

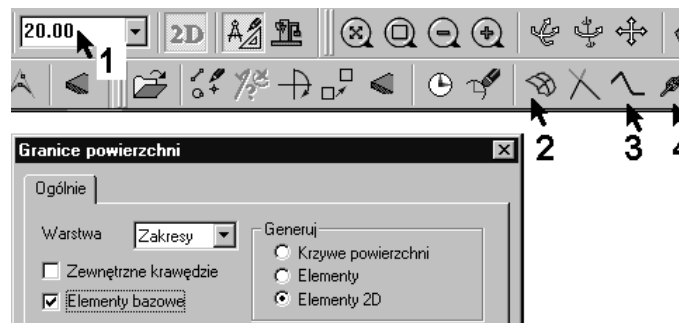
- Przeniesienie elementów na odpowiednie warstwy. Kliknij ikonę nr 1 (rysunek 3.26) *Edytuj elementy*, następnie ikonę nr 2 *Typ elementów*. Umożliwia ona na wybór rodzaju elementów, które będą widoczne w danym poleceniu — w tym przypadku edycji. W okienku dialogowym naciśnij klawisz *Brak*, a następnie zaznacz *Powierzchnie* (rysunek 3.26) i naciśnij *OK*. Po wyjściu z okna zaznacz cały element okienkiem lub użyj klawiszy *Ctrl+A* i *Enter*. Ukaże się okno dialogowe powierzchni na którym w polu *Warstwa* wybierz *Powierzchnie* i naciśnij *OK*. Następnie ukryj warstwę *Powierzchnie*, co spowoduje iż na ekranie pozostaną same elementy krawędziowe.

**Rysunek 3.26.**  
Edycja elementów  
i definicja półfabrykatu  
i ZERA



- Podobnie przenieś widoczne krawędzie na warstwę *Krawędzie* — z tym, że już nie musisz używać ikony nr 2. Następnie ukryj warstwę *Krawędzie*. Pokaż warstwę *Powierzchnie*, tak aby na ekranie widoczne były tylko elementy powierzchniowe.
- Półfabrykat. Przyjmij, że jest to kostka i wówczas wystarczy nacisnąć ikonę nr 3 widoczną na rysunku 3.26. Zwróć uwagę, czy jest aktywna *Warstwa Półfabrykaty*.
- Utwórz nowe *ZERO* na detalu. Kliknij ikonę nr 4 (lub menu *Geometria/Utwórz ZERO*). Na oknie zaznacz parametr *Początek układu*, a jako *Nazwę* wpisz np. *DETAL* i *OK*. Wskaż np. naroże detalu.
- Utwórz zakresy obróbki. Do generowania zakresów obróbki służy ikona nr 2 widoczna na rysunku 3.27 lub polecenie *Granice powierzchni* (menu *Powierzchnie > Generuj*). Na ekranie pokaże się okno dialogowe, w którym zaznaczamy parametry widoczne na rysunku 3.27.

**Rysunek 3.27.**  
Edycja elementów  
i definicja półfabrykatu  
i ZERA



Na jakiej wysokości zostaną wygenerowane zakresy, zależy od tego, jaka wartość jest wpisana w okienku *Poziomu w Z* np. 20 (rysunek 3.27). Zwróć uwagę, czy aktywna jest *Warstwa Zakresy*. Najedź kursorem na górną powierzchnię elementu i gdy się podświetli, kliknij ją. Podobnie określ wewnętrzny zakres.



Zauważ, że zakresy obróbki generowane są jak elementy płaskie również z powierzchni 3D. Program stara się zamieniać generowaną geometrię na elementy podstawowe typu: linie i łuki.

8. Tworzenie prowadnic dla cykli kształtowych. Utwórz dwie prowadnice odcisku chwytu elementu. Ukryj warstwę *Zakresy* i uaktywnij warstwę *Prowadnice*. Podobnie jak w poprzednim przypadku, wygeneruj dwa zakresy obróbki na *Poziomie Z* np. 30. Następnie ukryj warstwę z powierzchniami. Usuń elementy (np. klawiszem *Delete*) tak, aby pozostały tylko te elementy, które mają wchodzić w skład prowadnicy (rysunek 3.24). Prowadnica musi być jednym elementem. Do zamiany większej liczby elementów w jeden służy ikona nr 3 *Ciągłość* (menu *Geometria*). Kliknij tę ikonę i na okienku dialogowym zaznacz parametr *Usuń*. Spowoduje on wykasowanie elementów, z których powstanie jeden element, czyli ciągłość. Następnie kliknij dwukrotnie na jednym z końców prowadnicy, program wyszuka wszystkie elementy leżące w jednym ciągu i naciśnij *OK*. Ponownie naciśnij ikonę *Ciągłość* i zdefiniuj drugą prowadnicę.

Inną metodą jest określanie elementów prowadnicy z szeregu elementów poleceniem *Łańcuch od/do* (ikona 4). Po wybraniu polecenia *Ciągłość* kliknij na jednym końcu ciągu elementów, a następnie na drugim końcu ciągu elementów, które chcesz zamienić w jeden. Program sam zaznacza elementy w środku.



Jeżeli się pomylisz w wyborze i utworzysz błędny element, wówczas zawsze możesz cofnąć operację używając kombinacji *Ctrl+Z* lub rozbić *Ciągłość* na elementy podstawowe poleceniem *Rozbij* (menu *Edycja*).

9. Po przygotowaniu pliku do obróbki powierzchnie do obróbki możesz zgrupować poleceniem *Grupowanie* z menu *Powierzchnie* (rozgrupować poleceniem *Rozbij* z menu *Edycja*), co ułatwia później ich wybór do obróbki.

## Przejsięcie do modułu Obróbki

W tym ćwiczeniu poznasz zasady definiowania *Sekwencji obróbki*. Sekwencja to ogół instrukcji (wywołania narzędzia, cykle obróbki, wymiana narzędzi itd.), które wchodzi w skład procesu obróbki generującego kod NC.

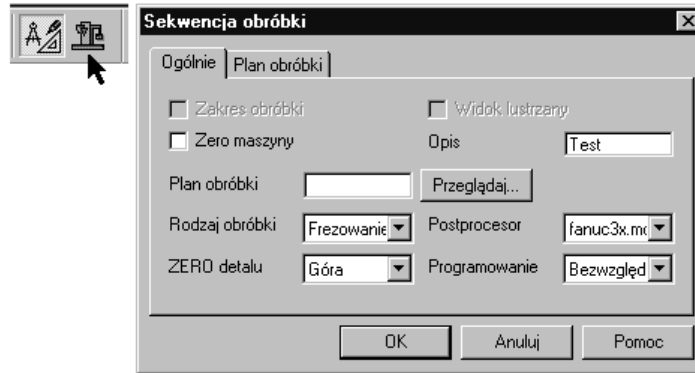
1. Otwórz plik *Przejsięcie do CAM.ppf*.
2. Przejdź do modułu *Obróbki* (menu *Opcje*) lub użyj ikony z rysunku 3.28. Na ekranie pokaże się okno definicji *Sekwencji*.

W oknie definiujemy następujące opcje:

- ♦ *Opis* — określa nazwę dla nowej sekwencji obróbki. Każda *Sekwencja* obróbki musi posiadać nazwę, a jeżeli nie nic wpiszesz, zostanie przyjęta nazwa *Sekwencja 1...*
- ♦ *Plan obróbki* — wpisanie (lub wybranie) istniejącego *Planu obróbki*. Plan obróbki zawiera m.in. zestaw narzędzi, z których można już korzystać.

Rysunek 3.28.

Ikona przejścia do modułu Obróbki i okno definicji Sekwencji obróbki



## Wskazówka

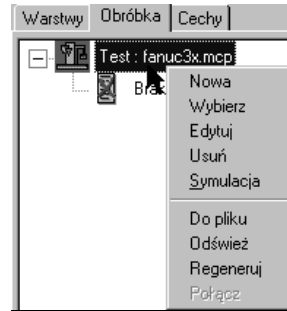
AVI — Przykład wykorzystania planu obróbki możesz zobaczyć w pliku *Plan obróbki*.

- ♦ *Rodzaj obróbki* — wybiera określony rodzaj obróbki. Jednocześnie są dobierane odpowiednie postprocesory w polu wyboru *Postprocesora*, odpowiadające danemu typowi obróbki.
  - ♦ *Postprocesor* — wybiera odpowiedni postprocesor z dostępnych na liście rozwijanej. Wybór postprocesora determinuje formę zapisu wynikowego kodu NC, generowanego na obrabiarkę z danym sterowaniem. Wybór postprocesora określa, jakie polecenia i opcje mamy do dyspozycji w wybranym typie obróbki.  
*fanuc3x.mcp* — to postprocesor do obrabiarki 3-osiowej ze sterowaniem *Fanuc*, z którego będziemy korzystać. Pozostałe postprocesory *fanucab* obsługują obrabiarki 4- i 5-osiowe. Znak „-in” przy nazwie oznacza postprocesor z jednostkami calowymi.
  - ♦ *ZERO detalu* — wybiera ZERO, od którego będzie zainicjowana obróbka, domyślnie jest ustawione ostatnio używane w module CAD.
  - ♦ *Zero maszyny* — określa rzeczywisty punkt zera maszyny. Standardowo jest nim *ZERO detalu*. Jeśli jednak definiowaliśmy nowe *ZERO* inne od standardowego (*Góra, Przód...*), wtedy zaznacz tę opcję i wskaż je po wyjściu z definicji sekwencji.
  - ♦ *Programowanie* — określa typ współrzędnych w stosunku do początku układu współrzędnych (*Absolutne* lub *Przyrostowe*).
3. Wypełnij pola dla parametrów widocznych na rysunku 3.28 i naciśnij *OK*. Menu i ikony modelowania zmieniają się w ikony i menu do obróbki. Nie ma jeszcze ikon ani menu cykli obróbki, ponieważ pojawiają się one po wybraniu narzędzia.
  4. Po przejściu do modułu *Obróbki* kliknij prawym klawiszem ikonę *Sekwencji* w przeglądarce na karcie *Obróbka*. Rozwinie się menu. Poszczególne opcje oznaczają:
    - ♦ *Nowa* — definicja kolejnej *Sekwencji*.
    - ♦ *Wybierz* — wybór *Sekwencji*, w której będziesz teraz definiował obróbkę.
    - ♦ *Edytuj* — edycja parametrów *Sekwencji*.



**Rysunek 3.29.**

Ikona przejścia  
do modułu Obróbka  
i okno definicji  
Sekwencji obróbki



- ♦ *Usuń* — wykasowanie *Sekwencji*.
- ♦ *Symulacja* — symulacja ruchu narzędzia na ekranie.

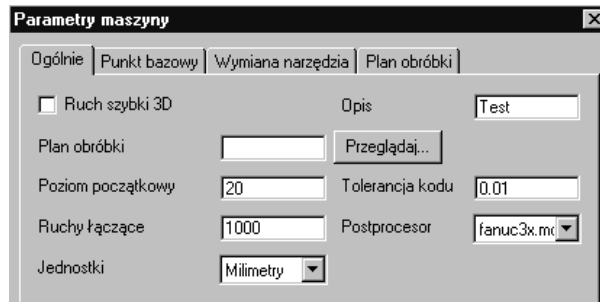
Pozostałe polecenia:

- ♦ *Do pliku* — przeniesienie zawartości sekwencji do pliku tekstowego.
- ♦ *Odśwież* — odświeżenie widoku ścieżek.
- ♦ *Regeneruj* — ponownie przeliczenie ścieżek w *Sekwencji*.
- ♦ *Połącz* — możliwość połączenia kilku *Sekwencji* w jedną.

##### 5. Kliknij polecenie *Edytuj*.

**Rysunek 3.30.**

Okno dialogowe  
Parametrów maszyny



Na ekranie zobaczysz parametry maszyny, które zostały przejęte z *Postprocesora*, a część z nich wypełniłeś przy definicji *Sekwencji* — możesz je teraz edytować. Jeśli wybrałeś nieodpowiedni postprocesor, możesz go teraz zmienić, a jeśli już miałbyś zdefiniowane ścieżki, wtedy zostaną one przeliczone do nowych ustawień.

Poszczególne nowe parametry oznaczają:

- ♦ *Ruch szybki 3D* — zaznaczenie tej opcji, powoduje ruch szybki narzędzia jednocześnie w trzech osiach.
- ♦ *Poziom początkowy*<sup>2</sup> — wprowadza wartość wysokości dla *Poziomu początkowego*, do którego przyjeżdża narzędzie ruchem szybkim od punktu wymiany. Zwrócić uwagę na to, czy na danej wysokości *Poziomu początkowego* nie ma uchwytów czy półfabrykatu.

<sup>2</sup> Standardowo przyporządkowane są parametry z pliku *Postprocesora*.

- ♦ *Tolerancja kodu* — definiuje najmniejszy odcinek, jaki postprocesor analizuje i urzeczywistnia w wynikowym kodzie NC.
  - ♦ *Jednostki*<sup>3</sup> — definiuje jednostki dla wynikowego kodu CNC. Jeżeli część miała inne jednostki, zostaną one automatycznie przeliczone.
  - ♦ *Punkt bazowy*<sup>4</sup> — definiuje nowe współrzędne globalne punktu bazowego (spoczynkowego) narzędzia.
  - ♦ *Wymiany narzędzia*<sup>5</sup> — definiuje nowe współrzędne globalne punktu wymiany narzędzia.
6. Wywołaj polecenie *Uchwyty* (menu *M-Funkcje*). Służy ono do zdefiniowania, w którym momencie w module *Symulacji* mają być pokazane określone uchwyty. W ten sposób można definiować różne położenie uchwytów w trakcie obróbki.
  7. Jako elementy do dodania kliknij zielony stół i naciśnij *Enter*.
  8. Nie ma elementów do usunięcia, zatem raz jeszcze naciśnij *Enter*.

Na karcie *Obróbka* (rysunek 3.31) pojawi się ikona *Uchwyty*.

**Rysunek 3.31.**  
Wywołanie poszczególnych poleceń



9. Kliknij na ikonę *Magazyn* (rysunek 3.31), po ukazaniu się okna z narzędziami kliknij dwukrotnie na dowolne z listy. Spowoduje to jego wybranie i na ekranie pojawią się ikony cykli obróbki.



Jeżeli zajdzie taka potrzeba, do modułu *Modelowania* możesz powrócić ikoną z rysunku 3.28 (z lewej strony obok ikony *Obróbka*) lub poprzez wybór menu *Opcje > Modelowanie*.

## Obróbka bez stołu obrotowego

Podczas procesu obróbki czasami zachodzi potrzeba zmiany mocowania detalu, np. detal był obrabiany z góry, a teraz będą obrabiane elementy umiejscowione z boku. Maszyna jednak nie posiada stołu obrotowego i co wtedy zrobić? Wystarczy zdefiniować nową *ZERO*, którego płaszczyzna *XY* leży na ścianie bocznej detalu (czyli oś *Z* jest do niej prostopadła), i utworzyć nową *Sekwencję obróbki*, której *ZEREM* jest to nowo zdefiniowane. W praktyce następuje ręczna zmiana mocowania detalu, bazowanie narzędzia i wykonanie programu z drugiej *Sekwencji*.

<sup>3</sup> Standardowo przyporządkowane są parametry z pliku *Postprocesora*.

<sup>4</sup> jw.

<sup>5</sup> jw.

## Generowanie kodu NC

Po zdefiniowaniu całości obróbki instrukcje na karcie *Obróbka* (ścieżki widoczne na ekranie) przekształca się za pomocą odpowiedniego postprocesora na kod NC zrozumiały dla określonego typu sterowania obrabiarki numerycznej. Do generowania kodu służy polecenie *Generuj kod NC*<sup>6</sup> (menu *Plik*) lub ikoną widoczną na rysunku 3.32. Kod generowany jest z aktualnej *Sekwencji obróbki*.

**Rysunek 3.32.**  
Ikona generowania kodu i okno dialogowe



Poszczególne opcje:

- ♦ *Nazwa pliku NC* — umożliwia nadanie określonej nazwy i rozszerzenia (domyślnie \*.nc) generowanemu plikowi.
- ♦ *Plan obróbki* — zaznaczenie tego parametru powoduje przyłączenie pliku do *Planu obróbki*.
- ♦ *Nazwa pliku PDI* — można wprowadzić dane z pliku PDI, które będą wywołane przed procesem generowania.
- ♦ *Nazwy operacji* — przenosi do pliku nazwy operacji w formie komentarzy.
- ♦ *Otwórz Edytor kodu* — po wygenerowaniu pliku otwiera go w *Edytorze kodu* EdgeCAM.

Po naciśnięciu przycisku *OK* na ekranie pojawi się okno podglądu *Generatora kodu*, w którym będzie widać proces generowania kodu NC.

## Edytor kodu

Wygenerowany plik można obejrzeć w dowolnym edytorze tekstowym lub specjalnie przeznaczonym do tego celu edytorze EdgeCAM dostępnym z grupy programów. *Edytor kodu NC* umożliwia pisanie, przeglądanie i edycję kodów na obrabiarki numeryczne.

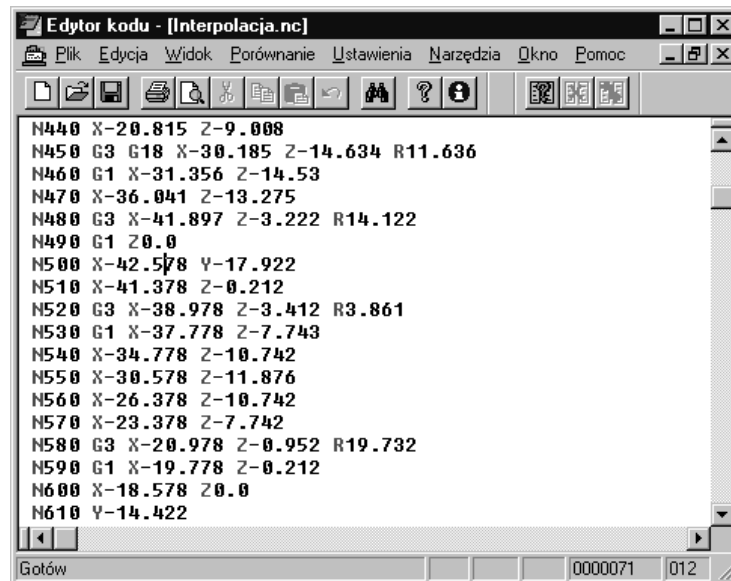
<sup>6</sup> Opcja niedostępna w wersji EdgeCAM Trial.

Cechy programu:

- ♦ Szybkie i przyjazne środowisko pracy.
- ♦ Nielimitowana wielkość pliku NC.
- ♦ Obsługa funkcji arytmetycznych np. zamiana jednostek calowych na metryczne, przeskalowanie pliku.
- ♦ Automatyczna obsługa kolorowych oznaczeń słów adresowych, współrzędnych i komentarzy.
- ♦ Praca w wielu oknach.
- ♦ Możliwość porównywania plików z kodami NC.
- ♦ Wysyłanie pliku bezpośrednio na maszynę.

Rysunek 3.33.

Okno Edytora kodu



The screenshot shows a window titled 'Edytor kodu - [Interpolacja.nc]'. The menu bar includes 'Plik', 'Edycja', 'Widok', 'Porównanie', 'Ustawienia', 'Narzędzia', 'Okno', and 'Pomoc'. The toolbar contains icons for file operations, editing, and viewing. The main text area displays the following NC code lines:

```
N440 X-20.815 Z-9.008
N450 G3 G18 X-30.185 Z-14.634 R11.636
N460 G1 X-31.356 Z-14.53
N470 X-36.041 Z-13.275
N480 G3 X-41.897 Z-3.222 R14.122
N490 G1 Z0.0
N500 X-42.578 Y-17.922
N510 X-41.378 Z-0.212
N520 G3 X-38.978 Z-3.412 R3.861
N530 G1 X-37.778 Z-7.743
N540 X-34.778 Z-10.742
N550 X-30.578 Z-11.876
N560 X-26.378 Z-10.742
N570 X-23.378 Z-7.742
N580 G3 X-20.978 Z-0.952 R19.732
N590 G1 X-19.778 Z-0.212
N600 X-18.578 Z0.0
N610 Y-14.422
```

At the bottom of the window, there is a status bar with the text 'Gotów' and numerical values '0000071' and '012'.

## Rozszerzenia plików

Aby w *Edytorze* widoczne były dowolne rozszerzenia plików w formie kolorowych oznaczeń, należy je dopisać tuż po wejściu do edytora w menu *Opcje>Typy plików*.

Na tym kończymy rozdział dotyczący przygotowania plików do obróbki. W kolejnym zajmujemy się szczegółowym omówieniem *Magazynu narzędzi*.