

# przedmowa

W pierwszym wydaniu *Nieoficjalnego przewodnika konstruktora LEGO Technic* miałem prosty cel: podzielić się wszystkim, czego nauczyłem się o budowaniu z klocków LEGO Technic w ciągu ostatnich 20 lat. Ten plan napotkał oczywiście pewne ograniczenia, wynikające głównie z objętości książki i nakładu pracy, jaki pochłonęła. Dodatkowym utrudnieniem był brak jakiegokolwiek podobnej już istniejącej książki o budowaniu z klocków - można powiedzieć, że pracując nad nią poruszałem się po nieznanym terenie.

Dzięki ciepłemu przyjęciu i pochlebnym opiniach wielu znakomitych konstruktorów, z jakimi spotkało się pierwsze wydanie *Nieoficjalnego przewodnika*, możliwe stało się stworzenie drugiej edycji, która jednocześnie aktualizuje wcześniejszą zawartość, jak i znacznie ją rozszerza. Książka nadal nie obejmuje *wszystkiego*, co możemy zbudować - co jest oczywiste, biorąc pod uwagę, że sześć podstawowych klocków LEGO 2x4 można połączyć na ponad 915 milionów różnych sposobów. Udało mi się natomiast zaktualizować 13 z oryginalnych 21 rozdziałów książki, a także dodać 4 zupełnie nowe. Aktualizacje objęły nowe części stworzone przez firmę LEGO od czasu wydania pierwszej edycji przewodnika, a także liczne poprawki, ulepszenia już opisanych mechanizmów, a także kompletnie nowe rozwiązania - jak choćby skrzynia biegów zdecydowanie lepsza niż jakakolwiek prezentowana przeze mnie wcześniej (strona 321). Oryginalny tekst został w wielu fragmentach przeredagowany lub napisany na nowo tak, aby był bardziej zrozumiały i dokładniejszy - i w tym samym celu kilkadziesiąt istniejących już ilustracji zostało zastąpionych poprawionymi, stworzonymi od nowa wersjami.

Nowe rozdziały obejmują tematy od tak pozornie prostych jak koła LEGO, do tak skomplikowanych jak przekładnie planetarne i drukowanie własnych części w technologii 3D. Opisałem także legendarny wśród budowniczych system sterowania radiowego LEGO RC, który chociaż jest dostępny już tylko na rynku wtórnym, w wielu aspektach nadal przewyższa rozwiązania stosowane przez firmę LEGO dzisiaj.

Mój cel w tym nowym wydaniu pozostał niezmienny: wyposażyć Czytelnika w wiedzę potrzebną do jego własnej przygody z projektowaniem i budowaniem swoich modeli LEGO Technic. Zestawy LEGO z zasady zawierają kompletne instrukcje budowania całych modeli, ale ani słowem nie wyjaśniają, dlaczego są one zbudowane w taki, a nie inny sposób, ani na jakiej zasadzie opiera się ich działanie.

W niniejszej książce przyjąłem dokładnie odwrotne podejście: starałem się przybliżyć Czytelnikowi zasady działania różnych konstrukcji i pokazać przykłady mechanizmów składowych, takich jak skrzynie biegów czy układy zawieszania, które Czytelnik może następnie umieścić w swoich własnych modelach. Zależało mi na zachęceniu Czytelnika, aby nie bał się wyjść poza budowanie gotowych zestawów z instrukcji i odważył się tworzyć samodzielnie. Możliwe jest też oczywiście znalezienie kompromisu między jednym a drugim podejściem poprzez modyfikowanie zestawów LEGO, z których każdy może być zmieniony na niezliczoną liczbę sposobów.

Zadna konstrukcja znaleziona w tej książce nie powinna być uważana za projekt ostateczny - zawsze jest miejsce na eksperymenty i ulepszenia. W dodatku wiele z pokazanych w niniejszej książce konstrukcji celowo używa podstawowych części LEGO, tak aby były dostępne dla posiadaczy zaledwie kilku zestawów. Ci spośród Czytelników, którzy dysponują nowszymi, bardziej wyspecjalizowanymi częściami, mogą, a nawet powinni spróbować ich zastosowania tam, gdzie tylko widzą taką możliwość. Jeśli Twoja kolekcja LEGO Technic jest skromna, pamiętaj, że ograniczenia często wyzwalają kreatywność.

Jak wyjaśniłem szczegółowo w rozdziale „Gdzie kupić części LEGO?” na stronie xix, niniejsza książka celowo wykorzystuje wiele nie produkowanych już dziś części LEGO, podając ich numery i nazwy stosowane w katalogu BrickLink. BrickLink (<http://www.bricklink.com/>) jest internetowym rynkiem elementów LEGO z drugiej ręki, gdzie znajdziemy sprzedawców z całego świata i każdą część, jaka kiedykolwiek pojawiła się w jakimś zestawie.

Zabawa klockami LEGO to fantastyczne hobby, które ma wiele wariantów: od kolekcjonowania części, poprzez modyfikowanie istniejących zestawów, aż po tworzenie od zera własnych modeli. Uważam, że to ostatni z nich jest najbardziej satysfakcjonujący - stworzenie czegoś własnego i patrzeć, jak działa zgodnie z naszymi zamierzeniami, jest naprawdę unikalnym uczuciem. Mam szczerą nadzieję, że niniejsza książka pozwoli zaznać tego uczucia Czytelnikowi.

Have Fun!  
Svenel

# podziękowania

Dziękuję wielu wyjątkowym, wspierającym Czytelnikom pierwszego wydania za przyczynienie się do tego nowego. Chociaż niemożliwe jest wymienić Was wszystkich, jesteście pierwszymi i najważniejszymi osobami, którym chcę wyrazić wdzięczność. Serdecznie dziękuję.

Dziękuję także mojemu wydawcy, który docenił potencjał pierwszego wydania i pozwolił mi je rozbudować. Zespół No Starch Press, a szczególnie redaktor prowadzący tej książki, Tyler Ortman, nie wahali się ani przez chwilę, gdy zaprezentowałem załączek książki wymagający miesięcy ciężkiej pracy. To samo mogę powiedzieć o Ericu „Blakbirdzie” Albrechcie, którego fachowa wiedza inżynierska i niekończąca się cierpliwość podczas korekty pozwoliła mi uniknąć wielu pomyłek.

Dziękuję bardzo wyjątkowym, utalentowanym i wspierającym osobom z wydawnictwa No Starch Press, takim jak m.in. Bill Pollock, Serena Yang, Pam Watts i Julia Borden.

Specjalne podziękowanie dla wielu wyjątkowych konstruktorów, którzy pomogli mi udoskonalić tę książkę. Są to: Philippe „Philo” Hurbain, Fernando „Conchas” Correia, i Paul

„Crowkillers” Boratko, a także Michael Efferman i Micha Koren z ich szalonymi i śmiałymi projektami druku 3D.

Na szczególne podziękowania zasługują Michael Lachmann, Travis Cobbs i Kevin Clague za talent i zaangażowanie przy podzieleniu się oprogramowaniem, które było niezbędne do utworzenia rysunków i instrukcji budowania w tej książce.

Jestem również zobowiązany do podziękowania wielu wyjątkowym osobom z firmy LEGO Group, takim jak Jan Beyer, Kim E. Thomsen, Ana Albouy, Gaute Munch, Monica Pedersen, a także cały zespół Technic.

Brak mi słów, które wystarczyłyby na podziękowanie moim przyjaciołom i rodzinie za tolerowanie gościa, którego hobby obejmuje filmowanie chomików w samochodach LEGO, chociaż od dawna nie jest już dzieckiem.

Na koniec chcę podziękować wielu osobom, które śledziły moją pracę przez lata, okazując swoje zainteresowanie i wsparcie w dyskusji, sugestiiach i stawianiu wyzwań. Mam nadzieję, że czytanie tej książki będzie dla Was równie satysfakcjonujące, jak Wasze wsparcie jest dla mnie.

# gdzie kupić części LEGO

Możemy szybko zauważyć, że wiele części używanych w tej książce trudno znaleźć w najnowszych zestawach LEGO. To naturalne – większość zestawów LEGO jest wycofywana po dwóch lub trzech latach produkcji, więc wiele poszczególnych części również przestaje być produkowanych. Niektóre elementy zostają zastąpione czymś lepszym, inne odchodzą na zawsze.

Na szczęście znalezienie tych starszych części nie jest problemem dzięki rynkowi wtórnemu. Niezliczeni sprzedawcy międzynarodowi mają wszystkiego rodzaju części LEGO dostępne do zakupu. Najlepszym miejscem, aby je znaleźć, jest oczywiście Internet. Poza oczywistymi witrynami WWW, takimi jak eBay (<http://www.ebay.com/>), istnieją specjalistyczne sklepy internetowe LEGO, z których najpopularniejszym jest BrickLink (<http://www.bricklink.com/>). Właśnie do tej witryny odwołuję się, omawiając dostępność i ceny różnych części, a ich numery identyfikacyjne pochodzą z obszernego, aktualnego katalogu BrickLink.

BrickLink działa od roku 2000 i przez te lata stał się istotnym źródłem tanich części dla międzynarodowej społeczności konstruktorów LEGO. Ma system oceny sprzedawców, więc możemy sprawdzić ich wiarygodność, a ceny są dość dobre, często przebijające wszystkie inne możliwości. W skrócie: jest bezpieczny, tani i pozwala znaleźć potrzebne części. Zakupy w BrickLink są codziennością wielu konstruktorów. Osobiście dokonałem ponad 600 zamówień, a tylko 2 z nich zaginęły (najprawdopodobniej w transporcie). W obu przypadkach sprzedawcy uprzejmie zrekompensowali stratę.

Kluczem do skutecznego korzystania z witryny BrickLink jest zrozumienie, że nie jest to pojedynczy sklep, ale bezkresna kolekcja osobnych sklepów rozsianych po całym świecie. Prawie wszystkie zakupy zaczynają się od dwóch następujących kroków: (1) po prostu znajdujemy interesujący nas element i (2) wybieramy żądany kolor, jakość i stan (nowy lub używany). Następnie BrickLink przedstawia



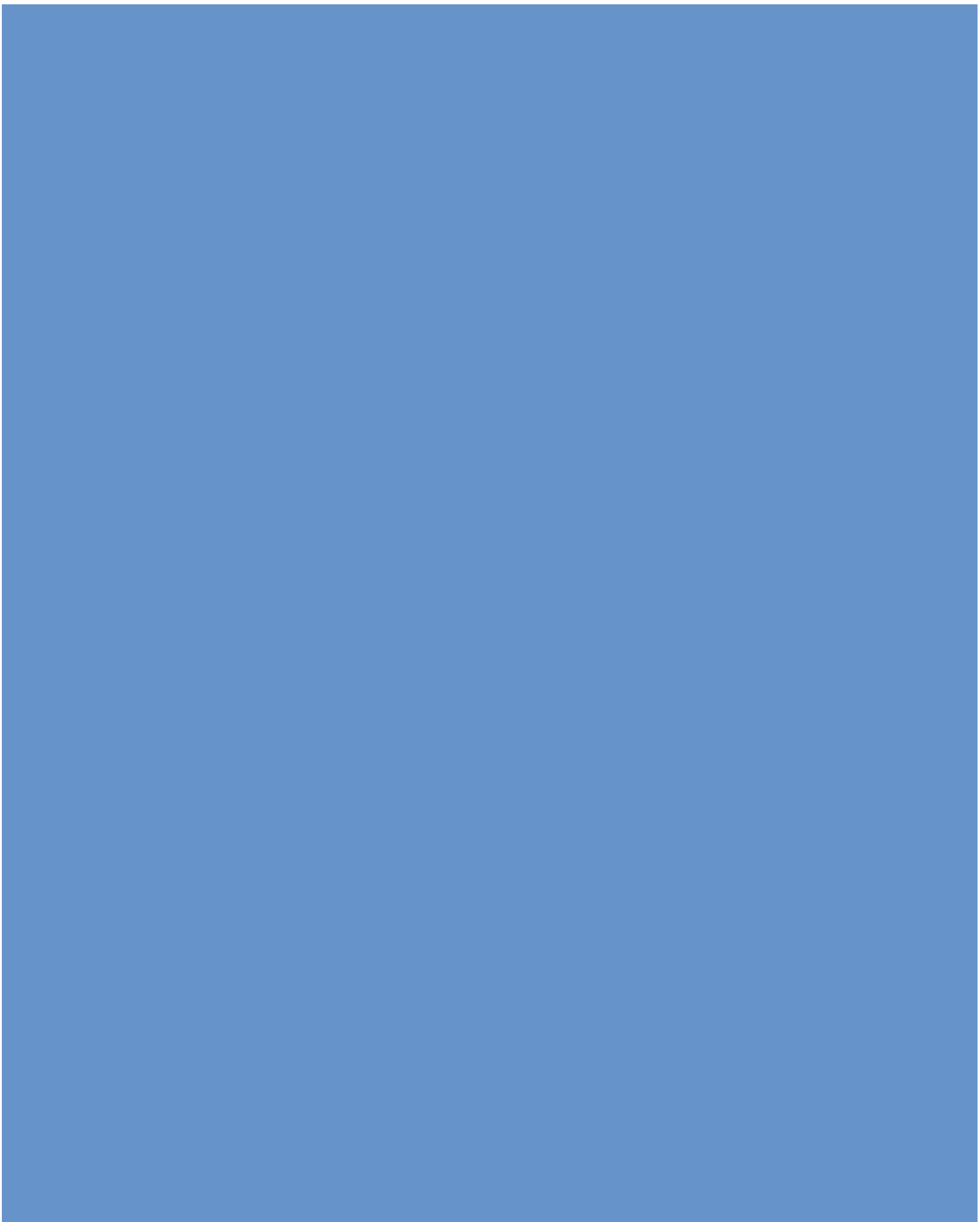
listę sklepów z żądanym elementem (lub elementami) na sprzedaż i możemy zawęzić tę listę wybierając region zakupu (nikt nie chce płacić za dostawę z drugiego końca świata, jeśli nie musi). W tym momencie pozostaje kliknąć żądany sklep i dodać elementy do koszyka. (Możemy także przeglądać ofertę konkretnego sklepu, aby znaleźć coś jeszcze, co może dodatkowo uszczuplić nasz portfel). Gdy mamy już pełen koszyk, finalizujemy zakup i czekamy na przysłanie faktury z informacją o sposobie płatności.

Płacimy indywidualnym sprzedawcom, a nie firmie BrickLink. Istnieje wiele dostępnych opcji płatności, od płatności PayPal do przelewów pieniężnych. W razie wątpliwości warto zapoznać się z wyczerpującą sekcją pomocy witryny BrickLink.



CZĘŚĆ I

# podstawy



# 1

## podstawowe pojęcia

Ten rozdział wyjaśnia podstawowe pojęcia dotyczące konstruowania maszyn i pojazdów. Skupia się on na wiedzy czysto praktycznej i na prawach fizyki istotnych podczas budowania działających mechanizmów LEGO, a nie na stworzeniu kompletnego leksykonu potrzebnego zawodowemu inżynierowi czy fizykowi. Zaczniemy od podstaw.

### prędkość

Prędkość to wielkość określająca, jak szybko poruszają się objekty. Pod pojęciem prędkości zwykle rozumiemy odległość, jaką pojazd może przebyć w określonej jednostce czasu. Jest to *prędkość liniowa* i mierzymy ją w kilometrach na godzinę (km/h).

Istnieje też inny rodzaj prędkości, nazywany *prędkością obrotową*, który informuje nas, jak szybko obiekt się obraca. Zrozumienie prędkości obrotowej będzie nam potrzebne, ponieważ napęd większości mechanizmów LEGO zawiera obracające się osie, które wprawiają w ruch koła lub gąsienice i w ten sposób wpływają na prędkość liniową pojazdu. Prędkość obrotowa jest mierzona w obrotach na minutę (RPM – od Rotations Per Minute). Różne typy silników LEGO zapewniają różne prędkości obrotowe – od niespełna 20 RPM do ponad 1000 RPM.

### moment obrotowy

Moment obrotowy opisuje przyłożoną do obiektu siłę. Na przykład napędzanie osi za pomocą silnika LEGO polega na przyłożeniu momentu obrotowego do tej osi. Im większy moment obrotowy jest zastosowany, tym ruch jest silniejszy i tym większy opór jest potrzebny do jego zatrzymania. Przykładowo silnik, który ma wystarczający moment obrotowy, aby napędzać pojazd o masie na przykład 1 kg, może

ulec zatrzymaniu, gdy spróbujemy nim napędzać pojazd o masie 2 kg.

W LEGO Technic moment obrotowy silników LEGO jest mierzony w jednostkach nazywanych niutonocentymetrami (N·cm) i jest stały dla danego źródła zasilania: na przykład najstarsze silniki LEGO dostarczają moment siły równy 0,5 N·cm, a najsilniejsze 16,7 N·cm. Sytuacja jest inna, gdy napędzamy mechanizm ręcznie – wielkość momentu obrotowego jest zmienna i zależy od zastosowanej siły fizycznej. Zrozumienie momentu obrotowego jest niezbędne do zrozumienia możliwości silników i napędzanych przez nie mechanizmów, a także ograniczeń części LEGO. Duży moment obrotowy tworzy naprężenia, które mogą je uszkodzić. W rozdziale 12 dowiemy się, jak zapobiegać takim sytuacjom, a ponadto zbadamy związek między momentem obrotowym a prędkością.

### moc

W tej książce *moc* dotyczy *mocy mechanicznej*, która jest iloczynem momentu siły i prędkości obrotowej. Moc mechaniczna jest zwykle mierzona w watach (W). Silniki LEGO zapewniają różny poziom mocy w zależności od ich typu, od 0,021 W do 2,38 W. Chociaż pojęcie mocy jest dość złożone, będziemy używać go głównie jako szybszego sposobu powiedzenia „prędkość obrotowa i moment siły razem”.

Moc konkretnego silnika LEGO zależy od *napięcia* jego źródła zasilania (czyli baterii). Większość nowoczesnych silników LEGO jest dostosowana do napięcia 9V. Możemy je zasilac niższym napięciem, osiągając niższą moc, natomiast wyższe napięcie może je uszkodzić.

### tarcie

Tarcie to siła oporu, która występuje, gdy co najmniej dwie powierzchnie stykają się przesuując się względem siebie.

Tarcie pojawia się zawsze, gdy dwie zetknięte części LEGO poruszają się z różnymi prędkościami. Dlatego wpływa ono na każdy mechanizm LEGO i, aby go napędzać, musimy je przewyciężyć. Tarcie zmniejsza moc wejściową stosowaną do mechanizmu i w ten sposób redukuje zarówno moment siły, jak i prędkość.

Wielkość tarcia wzrasta, gdy części naciskają na siebie mocniej, a ponadto zależy od typu powierzchni: gładkie, twarde powierzchnie generują mniej tarcia niż szorstkie i miękkie. Tarcie można zmniejszyć, nawilżając stykające się powierzchnie, np. za pomocą smaru.

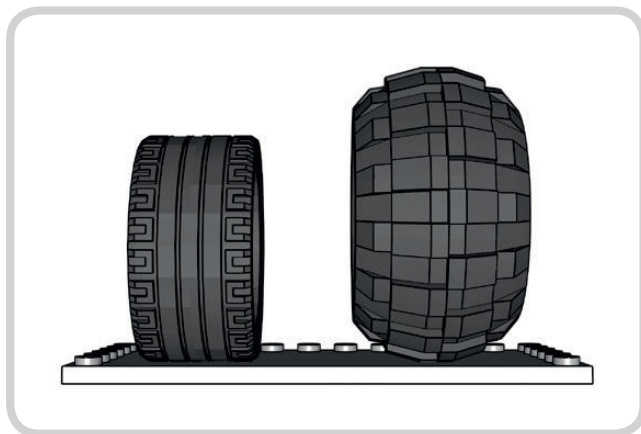
W mechanizmach skonstruowanych z LEGO warto zwrócić uwagę na następujące punkty tarcia: między dwoma zazębionymi kołami zębatymi, między otworem a obracającą się w nim osią oraz między kołami a powierzchnią, po której się toczą. Znaczna wielkość tarcia wynikająca z dużej liczby ruchomych części może sprawić, że mechanizm będzie bezużyteczny, i uszkodzić, a nawet zniszczyć części LEGO. (Oczywiście siły tarcia są obecne również w statycznych, nieruchomych połączeniach między częściami LEGO. Dlatego właśnie trzymają się one ze sobą).

## pryczepność

Pryczepność określa maksymalną siłę tarcia, która może być wytworzona między dwoma powierzchniami, zanim przesuną się względem siebie. Będziemy używać tego terminu przy opisie opon – opony z dobrą przyczepnością nie przesuwają się po podłożu tak łatwo jak opony ze słabą przyczepnością.

Pryczepność zależy głównie od twardości i kształtu opon, a także od typu materiału, z którego są zrobione. Na przykład opony gumowe zawsze mają lepszą przyczepność niż opony z tworzywa sztucznego, ponieważ guma jest miękka i lepka w porównaniu z twardym plastikiem. Różnice w kształcie wynikają z profilu (kształtu) opony i typu jej bieżnika. Ponadto przyczepność jest lepsza, gdy opona styka się z płaszczyzną drogi na dużej powierzchni. Profil i bieżnik opony decyduje, jak duża jest powierzchnia takiego styku.

Jak widać na rysunku 1-1, opony o płaskim profilu i małym, płytkim bieżniku mają większą powierzchnię styku z gładkimi płaszczyznami niż opony, które mają okrągły profil i duży, głęboki bieżnik. Z drugiej strony opony z okrągłym profilem i głębokim bieżnikiem lepiej stykają się z nieregularnymi, piaszczystymi lub błotnistymi powierzchniami. Dlatego właśnie pierwszy rodzaj opon jest typowy dla samochodów szosowych, a drugi rodzaj opon jest typowy dla samochodów terenowych jeżdżących po nierównościach.



Rysunek 1-1: Opona o płaskim profilu i małym bieżniku (po lewej) ma lepszy kontakt z płaską powierzchnią niż opona o okrągłym profilu i dużym bieżniku (po prawej).

Również szerokość opon ma znaczenie, ponieważ szersze opony mają szerszą powierzchnię styku z podłożem.

W większości przypadków chcemy, aby opony były jak najbardziej przyczepne. Wyjątkiem jest sytuacja, gdy chcemy, aby pojazd wchodził w poślizg. Przykładowo zestaw LEGO 8366 Supersonic RC zawiera dwa komplety tylnych opon: jeden z gumowymi, zwykłymi oponami do normalnej jazdy i drugi z twardego plastiku do poślizgów.

## opór toczenia

Opór toczenia jest generowany przez toczenie obiektu po powierzchni i szczególnie dotyczy kół. Koła bez opon mają zbliżony opór toczenia, natomiast w przypadku kół z oponami zależy on od charakterystyki opon.

Opony, które są miękkie i szerokie, takie jak pokazane na rysunku 1-2, generują większe tarcie toczne niż opony, które są twarde i wąskie. Na opór toczenia wpływa też ciężar pojazdu, ponieważ odkształca on opony, zwiększając ich tarcie toczne. Ostatnim czynnikiem, który weźmiemy pod uwagę, jest podłoże, z którym stykają się koła. Gładkie, płaskie, twarde powierzchnie – takie jak asfalt lub szkło – zmniejszają opór toczenia, a sypkie, bagniste, miękkie i lepkie powierzchnie – takie jak piasek, błoto lub trawa – zwiększają go.

Opór toczenia jest ważnym czynnikiem przy wyborze kół i opon, ale zwykle mniej ważnym niż przyczepność. Jest





Rysunek 1-2: Typowe opony terenowe, które są miękkie i pękate, mają szczególnie wysoki opór toczenia. Najwyraźniej nadrabiają to smakiem.

tylko kilka typów opon LEGO, w których opór ten jest poważnym problemem, więc w większości przypadków możemy uznać, że zwiększona przyczepność jest warta lekkiego zwiększenia oporu. Prawie zawsze jest on ceną za dobrą przyczepność.

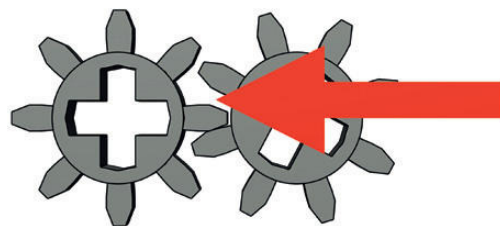
## luz

Luz opisuje przerwy między współpracującymi elementami, takimi jak dwa koła zębate pokazane na rysunku 1-3. Praktycznie każde połączenie LEGO Technic ma pewien luz, a nadmiar luzu jest wysoce niepożądany. Gdy uruchamiamy lub zatrzymujemy mechanizm lub zmieniamy kierunek jego pracy, luz powoduje opóźnienie w ruchu między wejściem a wyjściem mechanizmu. Więcej luzu skutkuje większym opóźnieniem, które sprawia, że cały mechanizm jest niedokładny i powolny.

Podczas budowania należy pamiętać, że luz wielu ruchomych współpracujących ze sobą części sumuje się, czyli akumuluje, w całym mechanizmie. Dlatego mechanizm z czterema kołami zębatymi ma więcej luzu niż mechanizm z dwoma kołami zębatymi. Luz możemy zredukować na dwa sposoby: budując mechanizmy w możliwie najprostszy sposób lub zastępując elementy o dużym luzie, takie jak koła zębate, elementami o małym luzie, takimi jak siłowniki pneumatyczne (patrz rozdział 10) lub siłowniki liniowe (patrz rozdział 14).

## sprawność

Sprawność opisuje, jaka część mocy zastosowanej do mechanizmu jest rzeczywiście wykorzystywana, a jaka część jest tracona w postaci tarcia. Zwykle wyrażamy ją jako procent: na przykład sprawność 50% oznacza, że mechanizm



Rysunek 1-3: Luz w postaci przerwy między zębami dwóch stykających się kół zębatych jest szczególnie duży w przypadku kół o 8 zębach.

zużywa faktycznie połowę dostarczonej mocy, a pozostała połowa jest tracona.

W mechanizmach LEGO sprawność jest zwykle niska, ponieważ części LEGO są proste i nie zawierają złożonych rozwiązań mechanicznych przeznaczonych do zmniejszania tarcia, takich jak łożyska kulkowe. Trudno dokładnie zmierzyć sprawność dowolnego mechanizmu LEGO – zamiast tego powinniśmy się skupić na zminimalizowaniu tarcia w nim.

Jedynym sposobem zwiększenia sprawności jest redukcja tarcia w naszym mechanizmie. Najprostszym rozwiązaniem jest ograniczenie liczby ruchomych części. Istotna jest też waga, ponieważ ciężkie ruchome części generują więcej tarcia niż lekkie. Istotny jest też rozmiar, gdyż większe części z reguły są cięższe. W uproszczeniu: im prostszy i lżejszy mechanizm, tym jest bardziej sprawny.

## pojęcia dotyczące pojazdów

W tym momencie powinniśmy już dobrze rozumieć podstawowe koncepcje fizyczne i inżynierskie dotyczące różnych konstrukcji. Teraz skupimy się na pojęciach związanych z pojazdami. Będziemy się do nich często odwoływać w treści tej książki, ponieważ pojazdy stanowią znaczącą większość zarówno zestawów LEGO, jak i konstrukcji amatorskich.

### wał napędowy

Wał napędowy to element mechaniczny, zwykle oś, który przenosi moc z silnika do mechanizmu. Łączy – czasami pośrednio – dwa elementy: jeden, który *generuje* moc, i drugi, który ją *odbiera*. Na przykład typowy samochód ma jeden wał napędowy, który łączy skrzynię biegów z jedną lub dwoma

osiami. Innymi słowy, wał napędowy łączy silnik pośrednio, przez skrzynię biegów, z *mechanizmem odbiorczym*, którym w tym przypadku są koła samochodu.

Wały napędowe mogą także zawierać przeguby Cardana lub sekcje wydłużane, jak na rysunku 1-4. Elementy te pozwalają na modyfikacje położenia i odległości między źródłem mocy a mechanizmem odbiorczym.

### układ napędowy

Układ napędowy to grupa elementów, które generują moc i dostarczają ją w pojeździe.

Grupa ta zwykle obejmuje silnik, skrzynię biegów, wał napędowy, osie i napęd końcowy (koła, gąsienice lub śruby napędowe). Podczas gdy elementy składające się na układ napędowy mogą być różne – na przykład może nie być skrzyni biegów – końce przeniesienia napędu pozostają takie same: jednym jest silnik napędowy (lub silniki), a drugim jest napęd końcowy.

### przeniesienie napędu

Przeniesienie napędu stanowią trzy elementy końcowe: wał napędowy, oś i napęd końcowy. Innymi słowy przeniesienie napędu to układ napędowy bez silnika i skrzyni biegów. Jeżeli weźmiemy jako przykład zwykły rower, układ napędowy będzie obejmował rowerzystę (działającego jako silnik), pedały, przerzutki, łańcuch i koło tylne (jako napęd końcowy). Natomiast przeniesienie napędu będzie zawierać tylko łańcuch i koło tylne.

### promień skrętu

Promień skrętu, nazywany też kołem zawracania, jest promieniem największego skrętu w kształcie litery U, jaki może wykonać pojazd. Ponieważ nadwozie pojazdu zwykle wystaje poza koła, promień skrętu może być mierzony z obrysem nadwozia (promień skrętu *obrysowy*) lub bez niego, z uwzględnieniem tylko samych kół (promień skrętu *teoretyczny*).

Na promień skrętu wpływa wiele czynników, w tym maksymalny kąt skrętu koła skrętnego, rozstaw osi i liczba osi skrętnych. Im mniejszy jest ten promień, tym lepiej

dla pojazdu, ponieważ może on wykonywać manewry na mniejszej powierzchni. Warto zauważyć, że pewne pojazdy, takie jak czołgi i inne pojazdy gąsienicowe, mogą się obracać w miejscu, czyli mają zerowy promień skrętu.

### rodzaje napędów

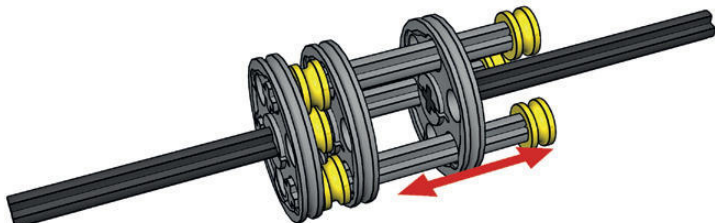
Skróty FWD, RWD, 4x4, 4WD i AWD oznaczają typy układów osi pędnych w pojeździe. Na przykład samochód z pędą tylko przednią osią ma *napęd na przednie koła*, czyli *FWD*, a samochód z pędą tylko tylną osią ma *napęd na tylne koła*, czyli *RWD*.

Pojazd 4x4 to samochód, którego cztery koła są napędzane. W pojazdach LEGO 4x4 mamy do czynienia z tzw. *napędem na cztery koła*, czyli *4WD*, gdzie moc silnika jest rozdzielana równo na wszystkie koła. Prawdziwe pojazdy 4x4 mogą mieć też *napęd na wszystkie koła*, czyli *AWD*, gdzie rozkład mocy jest stale dostosowywany do warunków jazdy przez elementy elektroniczne – coś, co niezwykle trudno osiągnąć przy użyciu części LEGO.

Warto zwrócić uwagę, że do zapisu 4x4 można dodać trzecią liczbę. Na przykład klasyczne SUVy lub Jeepy to pojazdy 4x4x2, co oznacza, że mają w sumie cztery koła, z których cztery są pędne, a dwa kierowane. Takie opisy są szczególnie ważne w przypadku pojazdów o wielu osiach, takich jak dźwigi samojezdne i transportery opancerzone, które mają więcej osi pędnych i kierowanych. Na przykład małe transportery opancerzone to pojazdy 6x6x4, co oznacza, że mają w sumie sześć kół, wszystkie pędne, w tym cztery kierowane.

### kąt skrętu

Kąt skrętu to maksymalny kąt, pod którym można skrócić koła na osi kierowanej. Zwykle im większy kąt skrętu, tym lepiej, ponieważ pozwala to ostrzej skręcać. Jednak bardzo duży kąt skrętu może być niepożądany, ponieważ pozwala pojazdowi na bardzo szybką zmianę kierunku, co może spowodować niestabilność, oraz obciąża układ kierowniczy. Na rysunku 1-5 widoczny jest model z dużym kątem skrętu.



Rysunek 1-4: Sekcja wydłużana wału napędowego składająca się z dwóch osi z trzema kołami klinowymi (cienkie szare dyski) i dodatkowych trzech osi wewnątrz nich. Trzy osie przenoszą ruch obrotowy pomiędzy wszystkimi dyskami i mogą przesuwają się przez pojedynczy dysk pokazany po prawej, w rezultacie zmieniając długość wału napędowego nawet wtedy, gdy się on obraca.

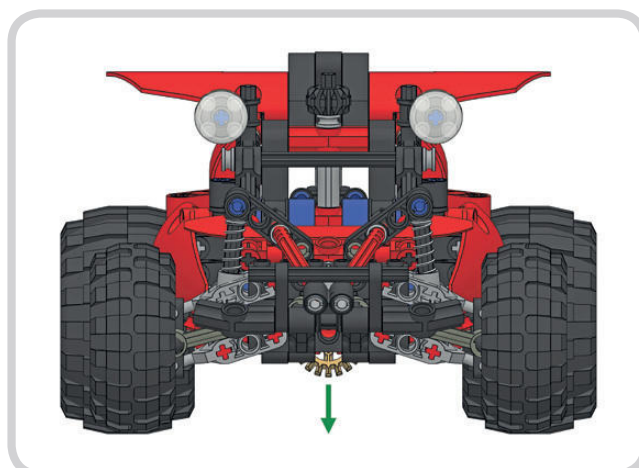
## prześwit

Prześwit pod pojazdem, nazywany także po prostu prześwitem, to odległość między spodem podwozia a poziomą płaszczyzną, na której stoi pojazd. Prześwit decyduje o wysokości przeszkód, które pojazd może pokonać bez zahaczenia podwoziem, co widać na rysunku 1-6. Prześwit zależy głównie od rodzaju zawieszenia.



Rysunek 1-5: Mój model podnośnika kontenerowego (reach stacker) ma tylną oś (po prawej) ze szczególnie dużym kątem skrętu, podobnie jak prawdziwy pojazd. Podnośniki te są przeznaczone do ustawiania kontenerów w obszarach załadunkowych portów i muszą manewrować na ograniczonej powierzchni.

Duży prześwit pozwala pojazdowi na pokonywanie większych przeszkód, ale sprawia, że pojazd jest wyższy i mniej stabilny z powodu wyżej położonego środka ciężkości. Mały prześwit zwiększa stabilność, ale redukuje zdolność do jazdy po nierównym terenie. Dlatego duży prześwit jest typowy dla pojazdów terenowych, natomiast mały prześwit, czasem specjalnie nawet zmniejszony przez obniżenie zawieszenia, występuje często w samochodach sportowych, które są przeznaczone do jazdy po płaskich drogach. Zapewnia on im dużą stabilność, która pozwala skręcać przy większych prędkościach.



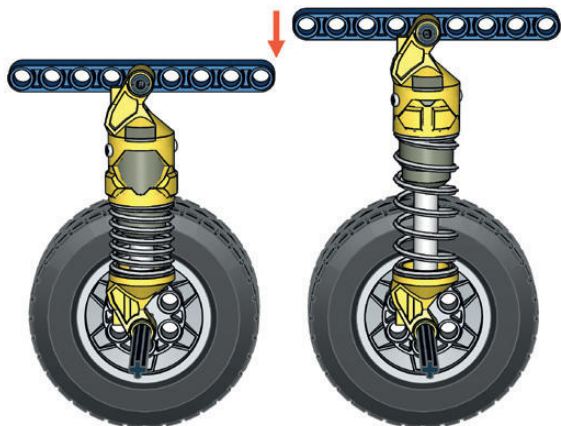
Rysunek 1-6: Zielona strzałka wskazuje prześwit pod tym prostym łazikiem. Zauważmy, że prześwit jest zwykle mierzony na środku pojazdu widzianego z przodu lub z tyłu, ponieważ ta część jest najczęściej narażona na kontakt z przeszkodami.

## skok zawieszenia

Skok zawieszenia to maksymalna długość ruchu zawieszenia w górę i w dół. Rozważmy prosty układ zawieszenia, w którym oś jest połączona z podwoziem za pomocą pionowego amortyzatora, jak na rysunku 1-7. W takim przypadku skok zawieszenia to różnica między wysokością podwozia, gdy amortyzator jest w pełni ściśnięty i gdy amortyzator jest nieobciążony (czyli pojazd stoi na równej powierzchni i jedynie jego masa oddziałuje na amortyzator). Zwykle skok zawieszenia jest wyrażany w jednostkach długości. Na rysunku 1-7 widać, że ma około dwóch studów.

Każdy układ zawieszenia ma pewien skok, bez względu na to, czy używa amortyzatorów, jest resorowany czy niere-sorowany (patrz szczegóły w rozdziale 17). Jeśli zawieszenie pozwala kołom na ruch w górę lub w dół względem podwozia, maksymalny zakres tego ruchu to skok zawieszenia. Duży skok zawieszenia jest cenny w samochodach terenowych, ponieważ pozwala im pokonywać duże przeszkody przy zachowaniu wszystkich kół na podłożu.

Jednak duży skok zawieszenia ma swój koszt. Większy skok powoduje, że koło może poruszać się dalej w górę i w dół, a zatem potrzeba więcej miejsca, aby zapobiec uderzeniu kołem w podwozie lub nadwozie samochodu. Jest to oczywiste w samochodach terenowych, gdzie mamy mnóstwo miejsca między błotnikiem a kołem. W efekcie cały samochód jest wyższy, a przez to mniej stabilny.



Rysunek 1-7: Skok zawieszenia to różnica między w pełni ściśniętym (po lewej) a nieobciążonym (po prawej) amortyzatorem.

### kąt pochylenia koła

Kąt *pochylenia koła* to kąt między płaszczyzną koła a płaszczyzną pionową, w której kręci się koło. Wyznacza, czy koło jest odchylone do wewnątrz, na zewnątrz albo wcale (patrz rysunek 1-8). Koło, które jest doskonale pionowe, ma neutralny kąt pochylenia. Koło odchylone do środka, tak że jego góra jest bliżej środka pojazdu niż dół ma ujemny kąt pochylenia koła. Koło odchylone na zewnątrz, tak że jego góra jest dalej od środka pojazdu niż dół ma dodatni kąt pochylenia koła.

Ujemny kąt pochylenia koła poprawia stateczność samochodu dzięki zwiększeniu przyczepności podczas skrętów. Wtedy zewnętrzne koło samochodu podtrzymuje najwięcej jego masy. Opona lekko się deformuje przez ciężar samochodu, zwiększając powierzchnię opony stykającą się

z drogą. Ujemny kąt pochylenia jest najczęściej spotykany w samochodach przeznaczonych do poślizgów, ponieważ mają one dobrze sobie radzić przy wielu dokonywanych skrętach.

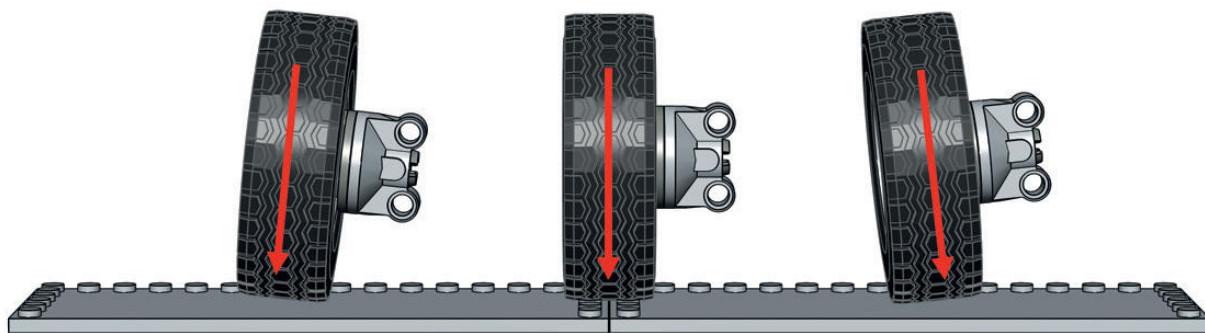
Z drugiej strony ujemny kąt pochylenia koła nie działa dobrze podczas jazdy prosto, ponieważ przenosi więcej obciążenia na wewnętrzną krawędź opony. Przy dodatnim kącie pochylenia obciążenie jest stosowane przeważnie na zewnętrzną krawędź opony. Kąt neutralny jest najlepszy do jazdy po prostej, ponieważ równomiernie rozkłada obciążenie na oponę.

Zwykle unika się dodatniego kąta pochylenia koła, ponieważ pogarsza działanie pojazdu. Pojazdy z zawieszeniem typu Tatra są wyjątkiem. Mają dodatni kąt pochylenia koła, jeśli nie ma zbyt dużo masy działającej na ich zawieszenie (patrz szczegóły w rozdziale 17). W modelach LEGO kąt pochylenia koła zwykle ma małe znaczenie, ponieważ opony są względnie twarde i mniej podatne na zniekształcenie niż rzeczywiste opony.

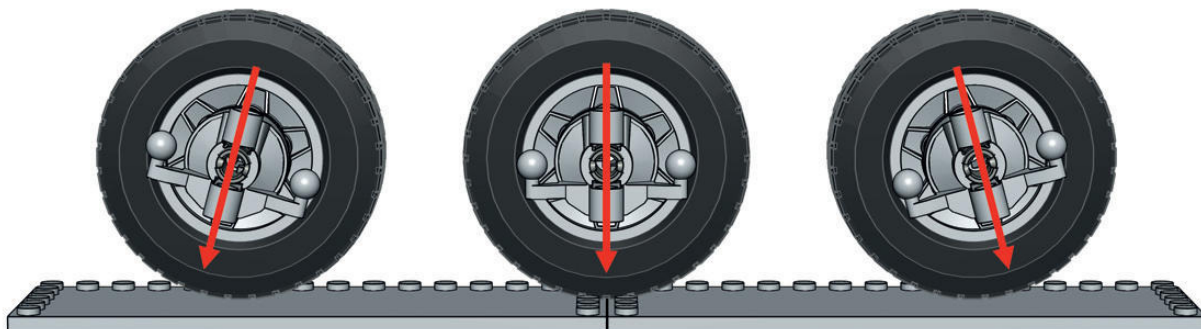
### kąt wyprzedzenia sworznia zwrotnicy

Kąt *wyprzedzenia sworznia zwrotnicy* to kąt zwrotnicy w kierunku podłużnym (patrz rysunek 1-9). *Zwrotnica* to linia, wokół której koło obraca się, gdy kierujemy w lewo lub w prawo – innymi słowy *oś kierowania koła*. Jeśli zwrotnica jest doskonale pionowa, koło ma neutralny kąt wyprzedzenia sworznia zwrotnicy. Jeśli zwrotnica jest przegięta, aby „poprzedała” koło, koło ma dodatni kąt wyprzedzenia sworznia zwrotnicy. Jeśli zwrotnica jest przegięta, aby „podążyła za” kołem, koło ma ujemny kąt wyprzedzenia zwrotnicy.

Koło z dodatnim kątem wyprzedzenia sworznia zwrotnicy ma lepszą stabilność podczas ruchu po prostej i lepiej się nim kieruje, ale wymaga więcej siły do kierowania. Dodatnie kąty wyprzedzenia sworznia zwrotnicy są typowe w szybkich samochodach sportowych: stabilność i kierowanie są



Rysunek 1-8: Przy założeniu, że samochód jest po prawej stronie koła, kąty pokazane to ujemny (po lewej), neutralny (na środku) i dodatni (po prawej) kąt pochylenia koła.



Rysunek 1-9: Przy założeniu, że pokazane koło to koło przednie pojazdu poruszającego się od prawej do lewej, kąty pokazane to ujemny (po lewej), neutralny (na środku) i dodatni (po prawej) kąt wyprzedzenia sworznia zwrotnicy.



Rysunek 1-10: Typowy rower ma dodatni kąt wyprzedzenia sworznia zwrotnicy w przednim kole. Wynika to z przegięcia widelca względem jego położenia pionowego (czerwona strzałka wskazuje kąt widelca) i poprawia stabilność roweru.

istotne, a układ kierowniczy jest wspomagany. Dodatni kąt wyprzedzenia sworznia zwrotnicy jest także powszechny w motorach i rowerach, ponieważ znacznie zwiększa ich stabilność (patrz rysunek 1-10).

Samochód z ujemnym kątem wyprzedzenia sworznia zwrotnicy działa w przeciwny sposób: kierowanie wymaga mniej siły, ale jest mniej wydajne i samochód ma większe prawdopodobieństwo zbieżności z prostej linii. Koła z ujemnym kątem wyprzedzenia sworznia zwrotnicy były stosowane w dawnych, przestarzałych pojazdach bez wspomagania kierownicy. Większość wózków sklepowych ma stromy,

ujemny kąt wyprzedzenia sworznia zwrotnicy na wszystkich kołach, ponieważ to ułatwia zmianę ich kierunku: gdy pchniemy wózek, koła po prostu podążają za nim.

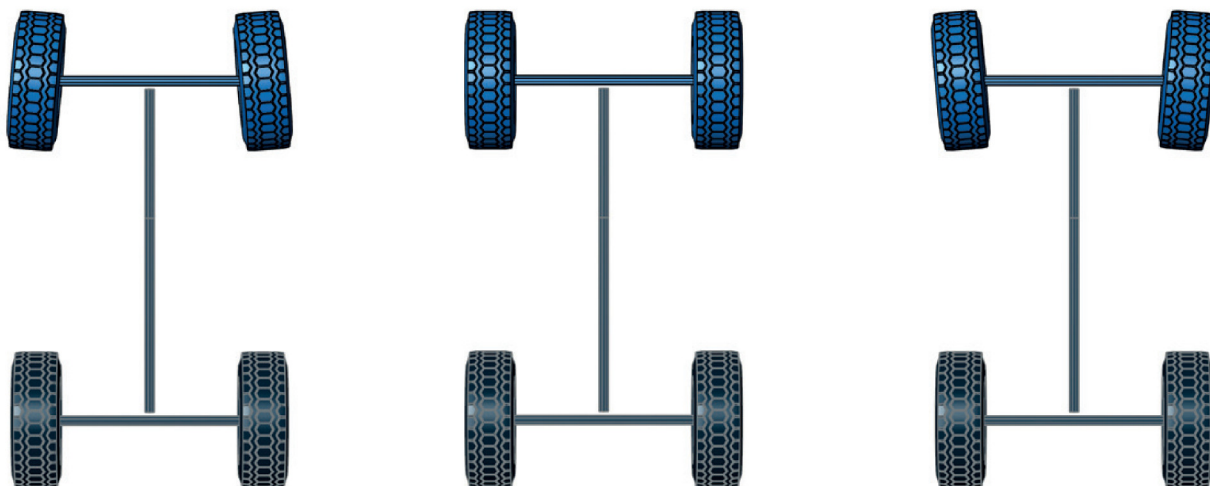
### kąt zbieżności

Kąt *zbieżności* to kąt między lewym a prawym kołem na tej samej osi, kiedy oglądamy je z góry (zobacz rysunek 1-11). Koła mogą być równoległe lub skierowane do wewnątrz lub na zewnątrz (względem przodu samochodu). Kąt zbieżności ma inne znaczenie na osiach kierowanych i niekierowanych.

Koła, które są doskonale równoległe mają *neutralną zbieżność*. Koła skierowane do wewnątrz są *zbieżne*. Zbieżność kół sprawia, że samochód jest bardziej stabilny podczas jazdy po prostej, ale mniej reaguje na kierowanie (jest podsterowny). Na osiach niekierowanych, które nie są napędzane lub ciągnięte przez inne osie, a luz w piastach koła może sprawić, że koła będą rozsuwać się do zewnątrz. Prawidłowy kąt zbieżności neutralizuje ten efekt.

Koła skierowane na zewnątrz są *rozbieżne*. To sprawia, że samochód lepiej reaguje na kierowanie (jest nadsterowny), ale sprawia także, że utrzymanie samochodu jadącego po linii prostej jest trudniejsze. Na osiach niekierowanych, ale napędzanych, rozbieżność może być pożądana, ponieważ oba koła ciągną lub pchają resztę pojazdu, a luz na piastach kół może sprawić, że koła zsuną się do wewnątrz. Właściwy kąt rozbieżności neutralizuje ten efekt. Jednak to działa tylko w pojazdach z dokładnie jedną osią napędzaną. Przy wielu osiach napędzanych i pojazdach AWD bezpieczniej jest używać neutralnego kąta zbieżności, ponieważ żadna z osi nigdy nie ciągnie całego pojazdu.

Zauważ, że zarówno zbieżność, jak i rozbieżność skutkują mocnym zużyciem opony i znacznym dodatkowym tarciem, co może spowalniać pojazd. Zbyt wielka rozbieżność



Rysunek 1-11: Przy założeniu, że niebieska oś jest osią przednią, pokazane kąty to zbieżność (po lewej), kąt neutralny (po środku) i rozbieżność (po prawej).

może także spowodować odpadnięcie koła od osi. Z tego powodu w większości rzeczywistych samochodów są stosowane neutralne kąty zbieżności, a inne wyrównania są typowe dla specjalistycznych samochodów wyścigowych. Jednak w modelach LEGO jest więcej luzu między kołem a podwoziem niż w samochodach rzeczywistych, więc warto brać pod uwagę kąt zbieżności.

### rozkład masy

Rozkład masy, a w szczególności to, czy cięższy jest przód, czy tył, ma duży wpływ na działanie pojazdu.

Rozkład masy wpływa głównie na przyczepność pojazdu, a w ten sposób na jego sterowność. Wyobraź sobie samochód z dwoma osiami: jedną kierowaną z przodu, a drugą pędną z tyłu. Jeżeli samochód jest cięższy z przodu, ma lepszą przyczepność kierowania, ponieważ jego koła przednie są bardziej obciążone. Jeżeli ten samochód jest cięższy z tyłu, będzie miał lepsze przyspieszenie, ponieważ jego koła tylne będą miały lepszą przyczepność dzięki większemu obciążeniu.

W pojazdach czterokołowych rozkład masy jest opisywany jako proporcja. Na przykład rozkład masy 40:60 oznacza, że 40% masy pojazdu spoczywa na osi przedniej, a 60% na tylnej. W samochodach terenowych 4WD za idealny rozkład masy uważany jest rozkład 50:50, natomiast bardzo szybkie samochody wyścigowe z silnikiem centralnym są często bardziej obciążone z tyłu.

Rozkład masy jest także ważny dla pojazdów gąsienicowych. Ponieważ gąsienice mają słabą przyczepność na gładkich powierzchniach, rozkład masy znacznie wpływa na to, jak pojazd gąsienicowy skręca oraz pokonuje przeszkody. Na przykład pojazdy gąsienicowe cięższe z przodu nie będą mogły obracać się idealnie w miejscu, ponieważ ich środek obrotu będzie przesunięty do przodu. Jednak tego typu pojazd będzie dobrze się wspinał na przeszkody dzięki lepszej przyczepności przodu.

### środek ciężkości

Środek ciężkości to środkowy punkt rozkładu masy obiektu. Może znajdować się w rzeczywistym środku obiektu – tak jest na przykład w przypadku kuli – lub gdzieś indziej. Położenie środka ciężkości wpływa na ryzyko przewrócenia się obiektu, które jest większe dla obiektów z wysoko położonym środkiem ciężkości niż dla obiektów z nisko położonym środkiem ciężkości. Innymi słowy, nisko położony środek ciężkości zapewnia większą stabilność obiektów.

W przypadku pojazdów LEGO środek ciężkości zależy głównie od położenia najcięższych elementów pojazdu, takich jak pojemniki na baterie, i powinien być zawsze położony możliwie najniżej. Dlatego konstruktorzy pojazdów terenowych, które muszą być bardzo stabilne, zawsze próbują umieścić pojemniki z bateriami nisko w podwoziu.

Teraz, gdy znamy te podstawy, zacznijmy je wykorzystywać praktycznie!

# 2

## podstawowe jednostki i części

Modele i klocki LEGO nie są mierzone w calach ani centymetrach, ale w jednostkach o nazwie *stud*. Jeden stud jest równy szerokości najmniejszego klocka, czyli 8 mm. Kłoczek taki ma na wierzchu okrągłą wypustkę, którą nazywamy właśnie studem. Będziemy używać studów do mierzenia również tych części LEGO, które nie mają wypustek, takich jak amortyzatory i osie.

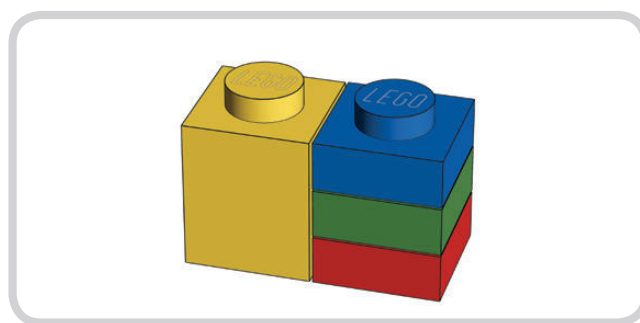
Jeżeli jednostka miary części LEGO jest pominięta, możemy bezpiecznie założyć, że jest to stud – na przykład kłoczek 1×1, kafelek 2×2 itp. W ten sposób będziemy określać części w niniejszej książce.

**UWAGA** Spotykane są także inne określenia tej jednostki miary, takie jak *moduł*, *FLU* (*fundamental LEGO unit*, czyli podstawowa jednostka LEGO) lub *dot* (punkt). Litera *L* służy do określania długości w studach. Na przykład amortyzator 6,5L ma 6,5 studa długości.

Z kolei *wysokość* budowli LEGO jest zwykle mierzona w odniesieniu do wysokości klocka lub płytki. Na przykład mówimy, że coś ma *wysokość jednego klocka* lub *wysokość*

*jednej płytki*. Zauważmy, że wysokość jednego klocka to 9,6 mm, odrobinę więcej niż stud (patrz rysunek 2-1).

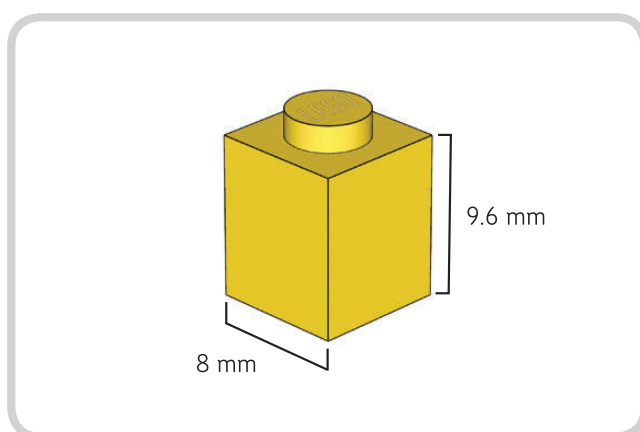
Jak widać na rysunku 2-2, *płytki* LEGO mają wysokość



## triki z klockami

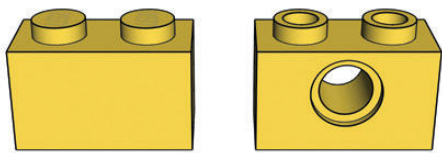
1/3 klocka, co oznacza, że trzy płytki ułożone jedna na drugiej mają tę samą wysokość co jeden kłoczek.

**UWAGA** Rozmiar okrągłej wypustki (studa) na górze klocka nie jest uwzględniany w wysokości, ponieważ chowa się ona całkowicie wewnątrz klocka znajdującego się wyżej. Dlatego wysokość klocka mierzymy tylko od krawędzi do krawędzi.



## kłoczek Technic

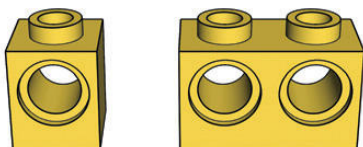
Tak jak w klasycznym systemie LEGO, podstawowym elementem konstrukcyjnym w systemie Technic są *klocki*: znane i lubiane przez nas wszystkich części, które łatwo łączą się ze sobą. Ale jak widać na rysunku 2-3, klocki Technic są trochę inne. Ich study są wydrążone, co utrudnia rozdzielenie klocków, a zarazem pozwala je bardziej obciążać. Większość klocków Technic ma także otwory wyśrodkowane



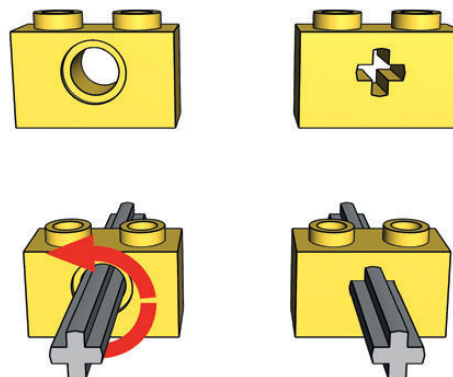
Istnieje wiele niezwykłych sposobów łączenia klocków. Jednym z bardziej popularnych sposobów jest umieszczenie

między studiami: klocek 1x2 ma jeden otwór, klocek 1x4 ma trzy otwory itd. Otwory w częściach Technic są istotne dla systemu konstrukcyjnego LEGO Technic, ponieważ pozwalają łączyć części za pomocą pinów lub umieszczać w nich osie.

Chociaż otwory w większości klocków Technic są wyśrodkowane między studiami, znajdziemy także odmiany klocków 1x1 i 1x2, które mają otwory wyrównane ze studiami – przykłady są pokazane na rysunku 2-4. Gdy study są wyrównane z otworami, liczba otworów i studów jest taka sama. Taki układ jest przydatny dla zwartych konstrukcji z gęsto upakowanymi pinami i osiami, ponadto te części mogą służyć do wyrównywania części o połowę studa.



Istnieją dwa typy otworów w klockach Technic: *otwory okrągłe* na piny (często nazywane po prostu otworami) i *otwory krzyżowe*. Po przyjrzeniu się kształtowi dowolnej osi LEGO zastosowanie tych otworów powinno być oczywiste: osie włożone do otworów okrągłych mogą się obracać, natomiast osie włożone w otwory krzyżowe – nie mogą (patrz



klocków przesuniętych o pół studa, co można osiągnąć za pomocą specjalnych płytek ze studem pośrodku (patrz

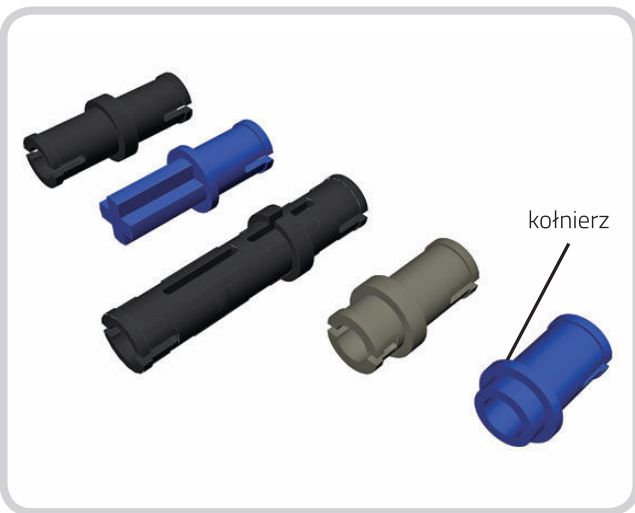
rysunek 2-5). Zwróćmy uwagę, że tylko klocek 1x2 Technic ma otwór krzyżowy.

## piny do łączenia i obracania

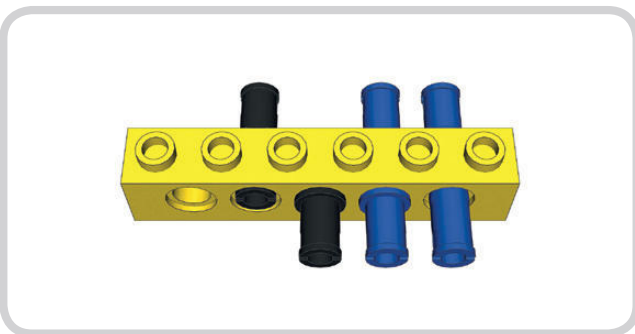
Pin to mały łącznik, który wkłada się w otwory okrągłe lub krzyżowe, aby połączyć co najmniej dwie części. Jak widać na rysunku 2-6, piny różnią się długością i kształtem. Chociaż nieskomplikowane, piny są niezbędne, aby konstrukcje Technic trzymały się w całości. Największe zestawy Technic mogą zawierać setki pinów. Są one naprawdę bardzo ważne!

Podobnie jak osie, piny mogą być używane zarówno w otworach okrągłych, jak i otworach krzyżowych. W przeciwieństwie do osi każdy pin ma kołnierz, który uniemożliwia przepchnięcie go na drugą stronę otworu. Na przykład najprostszy pin ma 2 study długości, a każdy z jego końców może być wepchnięty na głębokość 1 studa do otworu, ale nie dalej. Pin długi, który ma 3 study długości, ma jeden koniec, który możemy wepchnąć na głębokość 1 studa, i drugi, który możemy wepchnąć na głębokość 2 studów. Kołnierze na pinach zapobiegają przesunięciom, a kształt otworów na piny pozwala je w nich pomieścić (patrz rysunek 2-7).





rysunek 2-23) lub klocków Technic (zobacz rysunek 2-24). Możemy także połączyć obie techniki. Jeśli na przykład



chcemy utworzyć wysoką „osobną” konstrukcję, najlepiej przymocować jej spód w miejscu przy użyciu płytek, a górę

Niektóre piny występują w dwóch odmianach: jednej, która może obracać się swobodnie w otworze okrągłym, i drugiej, która wymaga zastosowania pewnej siły. Ten pierwszy typ nazywamy pinem zwykłym, a drugi pinem bez luzu. Obracanie czegokolwiek w otworze krzyżowym oczywiście nie jest możliwe. Odmiany możemy rozpoznać po tym, że piny bez luzu są karbowane i mają inne kolory niż zwykłe. W razie wątpliwości należy włożyć pin do otworu i spróbować go obrócić.

Tabela 2-1 zawiera listę istniejących pinów i ich odmian. Jak widać, niektóre piny mają tylko jedną odmianę, a inne dwie, które zawsze różnią się kolorem (na przykład pin zwykły jest jasnoszary, a pin zwykły bez luzu jest czarny). Niektóre odmiany występują w większej liczbie kolorów, ponieważ firma LEGO zmieniła w pewnym momencie sposób

kodowania kolorów (na przykład piny  $\frac{1}{2}$  występują w kolorach jasnoszarym i niebieskim, oba zwykłe).

**tabela 2-1: lista wszystkich pinów i ich odmian w najbardziej popularnych kolorach**

nazwa pina	zwykły	bez luzu
pin $\frac{1}{2}$		
pin $\frac{3}{4}$		
pin zwykły		
pin z osią		
pin długi		
pin długi z osią 1L		
pin długi z osią 2L		
pin z otworem okrągłym		
pin krzyżowy z otworem okrągłym		

pin krzyżowy  
z otworem  
okrągłym i 2  
osiami



(ciąg dalszy na następnej stronie)

### tabela 2-1: ciąg dalszy z poprzedniej strony

pin krzyżowy  
z otworem na  
oś i 3 osiami



pin długi  
z otworem  
okrągłym



pin 1/2  
z drążkiem 2L



pin z kulą



pin krzyżowy  
z kulą



pin długi  
z nakładką  
zatrzymującą



Pewne piny mają szczególne właściwości:

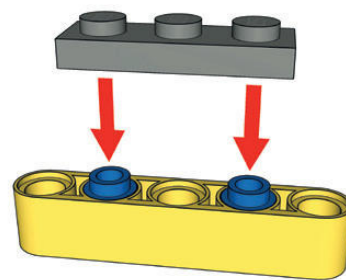
**pin 1/2** Jego krótsza strona łączy się ze studami. Działa jak pojedynczy okrągły stud (rysunek 2-8) z otworem wewnątrz, w który można włożyć drążek (rysunek 2-9).

**pin 3/4** Jego krótsza strona łączy się z belkami o szerokości połowy studa (rysunek 2-10).

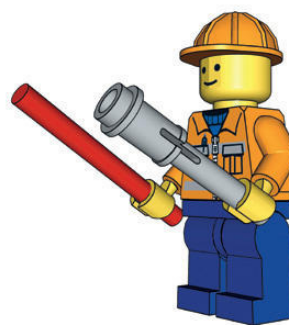
**pin 1/2 z drążkiem 2L** Pin i drążek są jedną częścią. Drążek ma grubość zwykłego drążka i ma 2 study długości (rysunek 2-9).

**pin z kulą i pin osiowy z kulą** Te piny są często używane jako punkty montażu cięgien w układzie kierowniczym (rysunek 2-11).

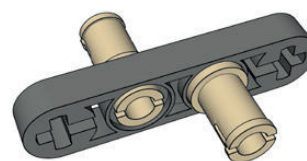
**pin długi z nakładką zatrzymującą** Ten pin występuje w ponad dziesięciu kolorach, wszystkie bez luzu. Jest powszechnie używany w zestawach LEGO jako część wkładana/wyjmowana, gdy trzeba połączyć dwa



przy użyciu klocków Technic, aby uzyskać najmocniejsze



połączenia.



Inną skuteczną techniką, którą możemy użyć dla różnych efektów estetycznych jest połączenie klocków

moduły konstrukcji w sposób łatwy do rozłączenia (rysunek 2-12).