

## IDŹ DO

PRZYKŁADOWY ROZDZIAŁ



SPIS TREŚCI

## KATALOG KSIĄŻEK

KATALOG ONLINE

ZAMÓW DRUKOWANY KATALOG

## TWÓJ KOSZYK

DODAJ DO KOSZYKA

## CENNIK I INFORMACJE

ZAMÓW INFORMACJE  
O NOWOŚCIACH

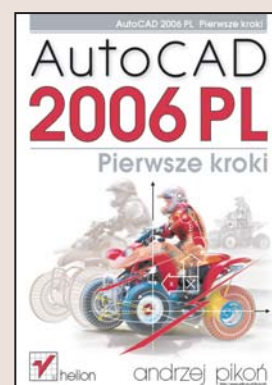
ZAMÓW CENNIK

## CZYTELNIA

FRAGMENTY KSIĄŻEK ONLINE

# AutoCAD 2006 PL. Pierwsze kroki

Autor: Andrzej Pikoń  
ISBN: 83-246-0159-7  
Format: B5, stron: 264



AutoCAD – program wyznaczający standardy w komputerowym wspomaganie projektowania, doczekał się kolejnej wersji, oznaczonej symbolem 2006. Producent programu przyzwyczaił użytkowników, że w każdej kolejnej wersji znajdą nie tylko nowe narzędzia, ale i udoskonalone wersje tych, które już od dawna wykorzystują. Nie inaczej jest w przypadku wersji 2006. Niezależnie od modernizacji i nowości, AutoCAD 2006 PL nadal pozostaje aplikacją, której możliwości docenią zarówno doświadczeni projektanci z różnych branż, jak i studenci wykorzystujący go w akademickich projektach.

Osoby rozpoczynające dopiero swoją przygodę z AutoCAD-em mogą poczuć się nieco zagubione w gąszczu narzędzi, poleceń i opcji. Dla takich właśnie osób doskonałą pomocą będzie książka „AutoCAD 2006 PL. Pierwsze kroki”. Napisany w przystępny sposób, bogato ilustrowany i przedstawiający wszystkie podstawowe zagadnienia podręcznik będzie Twoim przewodnikiem po świecie komputerowego wspomaganie projektowania. Czytając go, poznasz wszystkie zagadnienia niezbędne początkującemu użytkownikowi programu. Szybko rozpoczniesz tworzenie własnych projektów, nie zajmując się niuansami i detalami, które na tym etapie poznawania AutoCAD-a są Ci po prostu niepotrzebne. Na ich poznanie przyjdzie czas, gdy opanujesz podstawy i będziesz swobodnie korzystać z podstawowych narzędzi.

- Tworzenie podstawowych obiektów
- Układy współrzędnych
- Oglądanie rysunku
- Modyfikowanie obiektów i cofanie operacji
- Rozmieszczanie obiektów w szyku
- Kreskowanie
- Korzystanie z Menedżera Właściwości i Malarza Formatów
- Wymiarowanie rysunków
- Praca na warstwach
- Drukowanie

Książki z cyklu „AutoCAD. Pierwsze kroki” stały się standardem w procesie nauki projektowania z wykorzystaniem AutoCAD-a.



# Spis treści

<b>Wstęp .....</b>	<b>5</b>
<b>Pierwsze kroki .....</b>	<b>7</b>
<b>Pierwszy rysunek .....</b>	<b>15</b>
<b>Podstawowe obiekty .....</b>	<b>23</b>
<b>Współrzędne punktów .....</b>	<b>47</b>
<b>Oglądanie rysunku .....</b>	<b>67</b>
<b>Punkty charakterystyczne .....</b>	<b>81</b>
<b>System pomocy .....</b>	<b>93</b>
<b>Modyfikacje obiektów .....</b>	<b>97</b>
<b>Cofanie poleceń .....</b>	<b>135</b>
<b>Grubość linii .....</b>	<b>137</b>
<b>Linie przerywane .....</b>	<b>141</b>
<b>Szyk kołowy i prostokątny .....</b>	<b>147</b>
<b>Uchwyty obiektów .....</b>	<b>157</b>
<b>Skok i siatka .....</b>	<b>165</b>

<b>Informacje o rysunku .....</b>	<b>169</b>
<b>Kreskowanie .....</b>	<b>173</b>
<b>Menedżer właściwości .....</b>	<b>183</b>
<b>Malarz formatów .....</b>	<b>187</b>
<b>Napisy .....</b>	<b>191</b>
<b>Wymiary .....</b>	<b>195</b>
<b>Bloki .....</b>	<b>209</b>
<b>Warstwy .....</b>	<b>213</b>
<b>Centrum danych projektowych .....</b>	<b>219</b>
<b>Granice i jednostki .....</b>	<b>223</b>
<b>Wydruk .....</b>	<b>225</b>
<b>Podsumowanie .....</b>	<b>231</b>

# Wymiary

AUTOCAD UMOŻLIWIA WYKONANIE półautomatycznego wymiarowania elementów rysunku. Użytkownik wskazuje dwa punkty albo obiekt przeznaczony do wymiarowania, a AutoCAD odczytuje z rysunku wymiarowaną odległość i automatycznie umieszcza wymiar na rysunku.

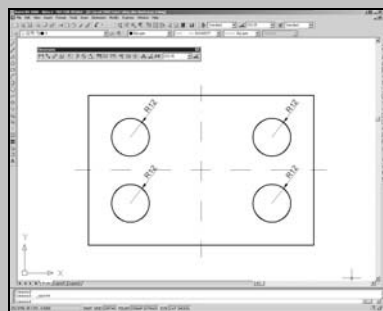
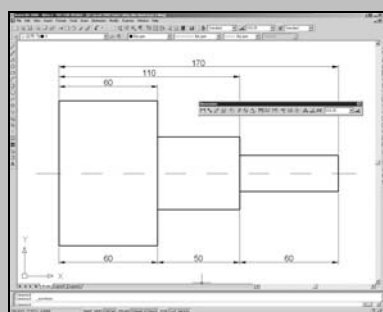
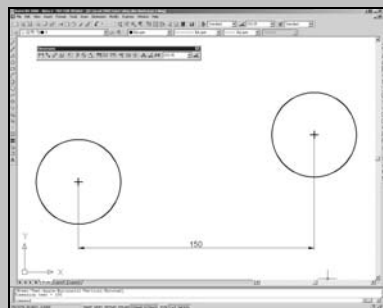
Na początku pracy warto umieścić na ekranie pasek narzędzi zawierający narzędzia służące do wymiarowania. Osiągniesz to, klikając prawym przyciskiem myszy obszar dowolnego paska narzędzi i włączając przełącznik **Wymiar**.



*Pasek narzędzi Wymiar  
służących do wymiarowania rysunku*

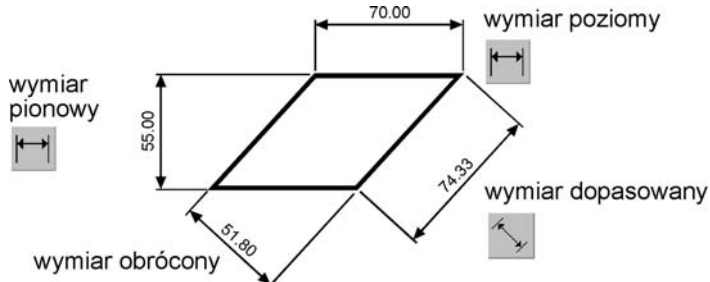
W celu wykonania przykładów zawartych w tym rozdziale utwórz nowy rysunek w oparciu o szablon ACADISO.DWT i na samym początku wykonaj polecenie ZOOM 10x. Jeżeli tego nie zrobisz, wielkości napisów wymiarowych na rysunku będą bardzo małe.

Użytkownik ma do dyspozycji kilka rodzajów wymiarów: liniowe (pionowe, poziome i dopasowane), kątowe, łańcuchy wymiarowe, wymiary średnic i promieni.



## Wymiary liniowe

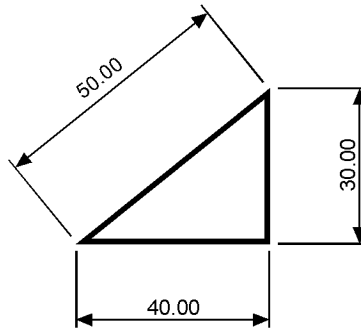
Służą one do wymiarowania odcinków prostych. W zależności od orientacji wymiaru można wyróżnić następujące ich typy: pionowy, poziomy, dopasowany, obrócony. Zasady tworzenia każdego z nich są identyczne. Narysowane wymiary różnią się orientacją.



*Narzędzia przeznaczone do tworzenia wymiarów liniowych*

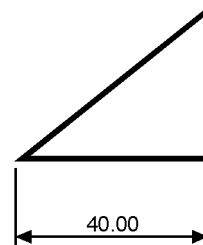
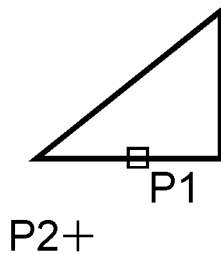


Narysuj trójkąt prostokątny o bokach: 30, 40, 50, a następnie zwińmiaruj jego wszystkie boki.



Rozpocznij od wymiaru poziomego.

Polecenie: 



Określ początek pierwszej pomocniczej linii wymiarowej lub <wybierz obiekt>:

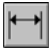
**naciśnij prawy przycisk myszy**

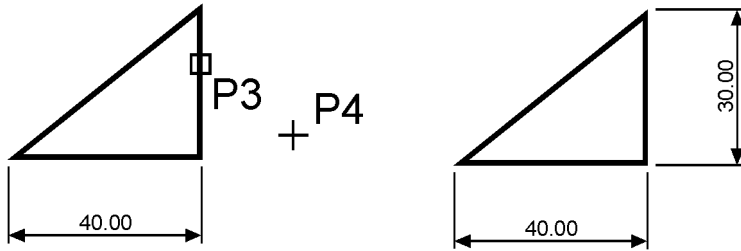
Wybierz obiekt do wymiarowania: **P1**

Określ położenie linii wymiarowej lub [Wtekst/Tekst/Kąt/Poziomo/pionowo/Obrócony]:

**P2**

Następnie narysuj wymiar pionowy.

Polecenie: 



Określ początek pierwszej pomocniczej linii wymiarowej lub <wybierz obiekt>:

**naciśnij prawy przycisk myszy**

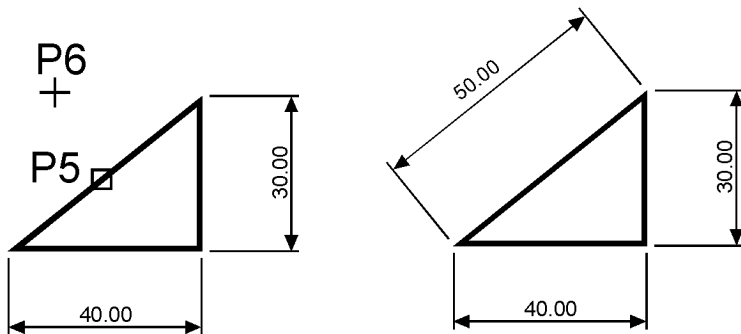
Wybierz obiekt do wymiarowania: **P3**

Określ położenie linii wymiarowej lub [Wtekst/Tekst/Kąt/Poziomo/pionowo/Obrócony]:

**P4**

Narysuj wymiar dopasowany.

Polecenie: 



Określ początek pierwszej pomocniczej linii wymiarowej lub <wybierz obiekt>:

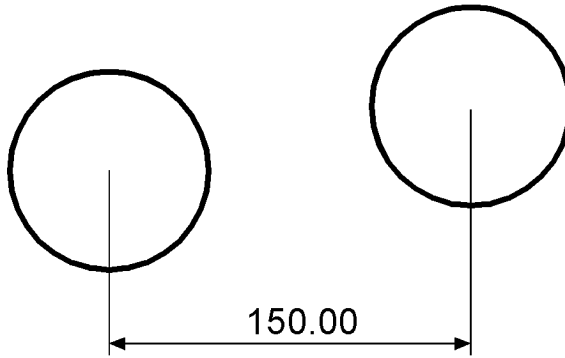
**naciśnij prawy przycisk myszy**

Wybierz obiekt do wymiarowania: **P5**


Określ położenie linii wymiarowej lub [Wtekst/Tekst/Kąt]: **P6**

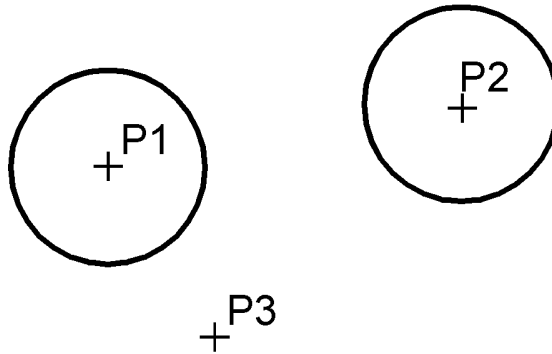


Zwymiaruj odległość poziomą pomiędzy środkami okręgów.



Skorzystaj z wymiaru poziomego.

Polecenie: 



Określ początek pierwszej pomocniczej linii wymiarowej lub <wybierz obiekt>: **P1**

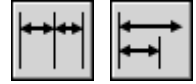
Określ początek drugiej pomocniczej linii wymiarowej: **P2**

Określ położenie linii wymiarowej lub [Wiekst/Tekst/Kąt/Poziomo/pLonowo/Obrócony]:  
**P3**



Zwróć uwagę, że tym przykładzie wskazałeś na ekranie punkty, pomiędzy którymi został umieszczony wymiar. Natomiast w przykładzie poprzednim nie wskazywałeś punktów tylko obiekt, który automatycznie wyznaczał punkty wymiarowe.

## Łańcuchy wymiarowe

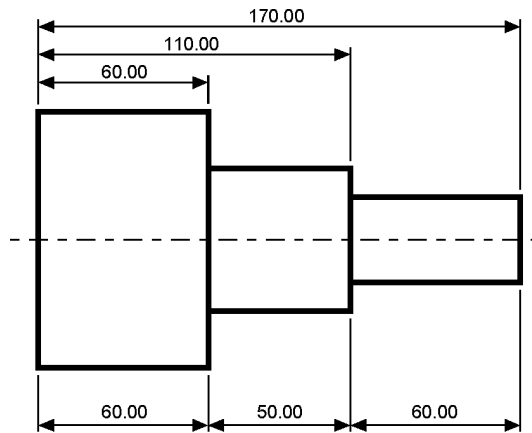


W praktyce często będziesz używał łańcuchów wymiarowych. AutoCAD umożliwia łatwe rysowanie dwóch ich rodzajów: bazowych i szeregowych.

Tworzenie łańcucha rozpoczynasz od narysowania jednego wymiaru liniowego, który wyznacza bazę dla łańcucha bazowego lub początek łańcucha szeregowego. Następnie rysujesz dalsze jego elementy.



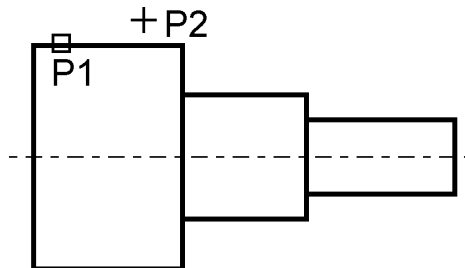
Zwymiaruj element za pomocą łańcucha bazowego i szeregowego.



Bazowy (na górze) i szeregowy (na dole) łańcuch wymiarowy

Rozpocznij od narysowania wymiaru poziomego.

Polecenie: 



Określ początek pierwszej pomocniczej linii wymiarowej lub <wybierz obiekt>: **ENTER**

Wybierz obiekt do wymiarowania: **P1**

(upewnij się, że wskazałeś odcinek bliżej lewego końca)

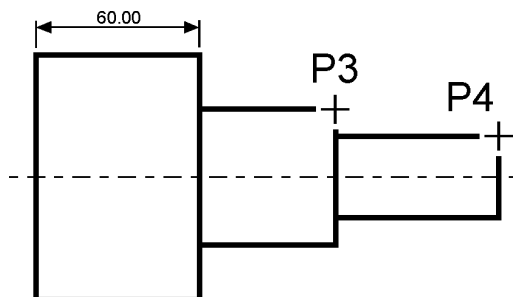
Określ położenie linii wymiarowej lub [Wtekst/Tekst/Kąt/Poziomo/pIonowo/Obrócony]:

**P2**



Następnie narysuj łańcuch bazowy.

Polecenie: 



Określ początek drugiej pomocniczej linii wymiarowej lub [Cofaj/Wybierz] <Wybierz>:

**P3**

Określ początek drugiej pomocniczej linii wymiarowej lub [Cofaj/Wybierz] <Wybierz>:

**P4**

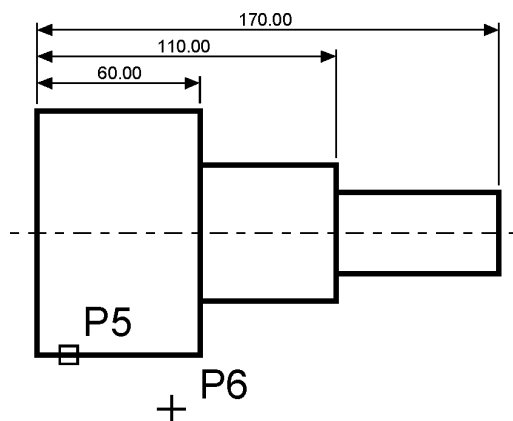
Określ początek drugiej pomocniczej linii wymiarowej lub [Cofaj/Wybierz] <Wybierz>:

**ENTER**

Wybierz wymiar bazowy: **ENTER**

Rysowanie łańcucha szeregowego rozpocznij od narysowania wymiaru poziomego.

Polecenie: 



Określ początek pierwszej pomocniczej linii wymiarowej lub <wybierz obiekt>:

**naciśnij prawy przycisk myszy**

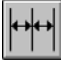
Wybierz obiekt do wymiarowania: **P5**

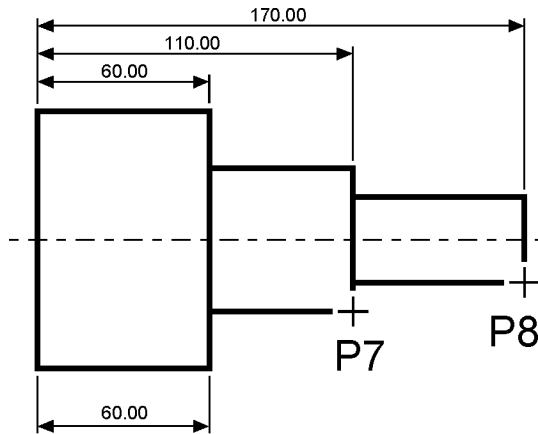
(upewnij się, że wskazałeś odcinek bliżej lewego końca)

Określ położenie linii wymiarowej lub [Wtekst/Tekst/Kąt/Poziomo/pIonowo/Obrócony]:

**P6**

Narysuj szeregowy łańcuch wymiarowy.

Polecenie: 



Określ początek drugiej pomocniczej linii wymiarowej lub [Cofaj/Wybierz] <Wybierz>:

**P7**

Określ początek drugiej pomocniczej linii wymiarowej lub [Cofaj/Wybierz] <Wybierz>:

**P8**

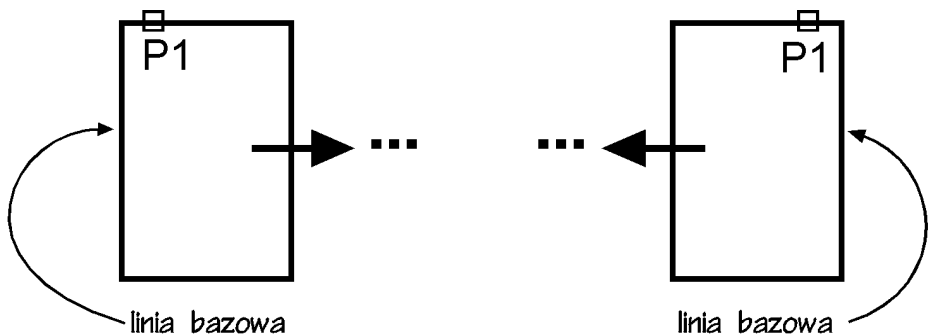
Określ początek drugiej pomocniczej linii wymiarowej lub [Cofaj/Wybierz] <Wybierz>:

**ENTER**

Wybierz wymiar szeregowy: **ENTER**



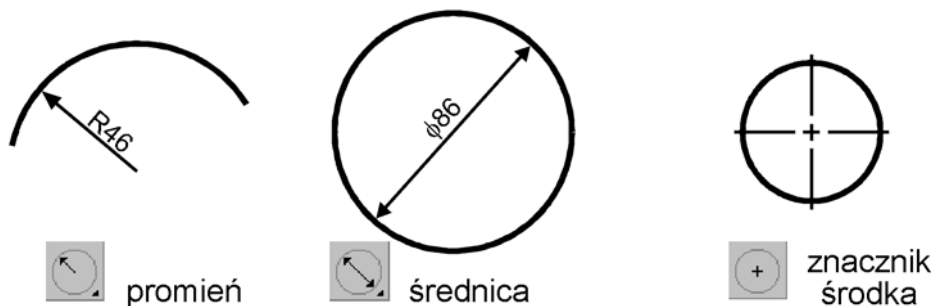
Podczas tworzenia wymiaru poziomego wybierałeś element jeszcze przed rozpoczęciem rysowania łańcucha. Miejsce wyboru tego elementu jest istotne — jego bliższy koniec wyznacza linię bazową oraz linię początkową łańcucha wymiarowego.



Jeżeli łańcuch wymiarowy będzie rozbudowywany w prawo, wskazać trzeba odcinek z lewej strony. Jeżeli natomiast będzie on rozbudowywany w lewo, trzeba wskazać odcinek z prawej strony.

## Wymiarowanie średnic i promieni

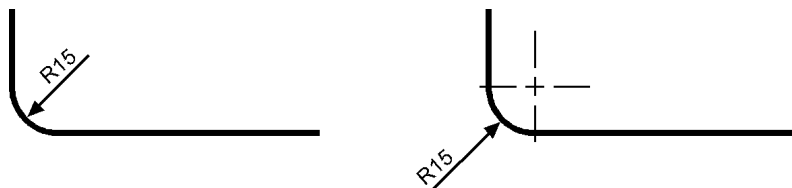
AutoCAD oferuje narzędzia służące do wymiarowania promienia oraz średnicy okręgów i łuków. Umożliwiają one również zaznaczenie środka okręgu i łuku. Wyróżniamy trzy rodzaje wymiarów promieniowych, są to: średnica, promień, znacznik środka.



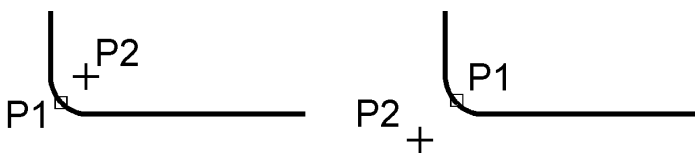
*Narzędzia przeznaczone do wymiarowania średnic i promieni*



Zwymiaruj promień zaokrąglenia.



Polecenie: 



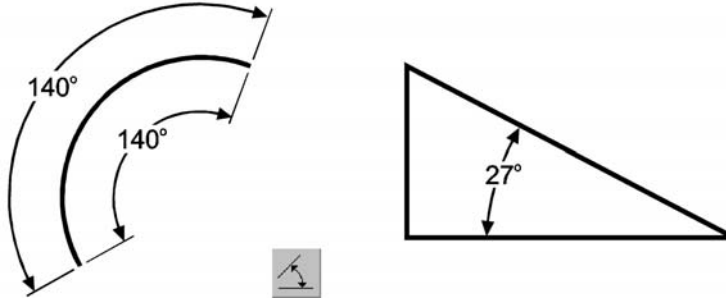
Wybierz łuk lub okrąg: **P1**

Tekst wymiarowy = 15

Określ położenie linii wymiarowej lub [Wiekst/Tekst/Kąt]: **P2**

## Wymiarowanie kątów

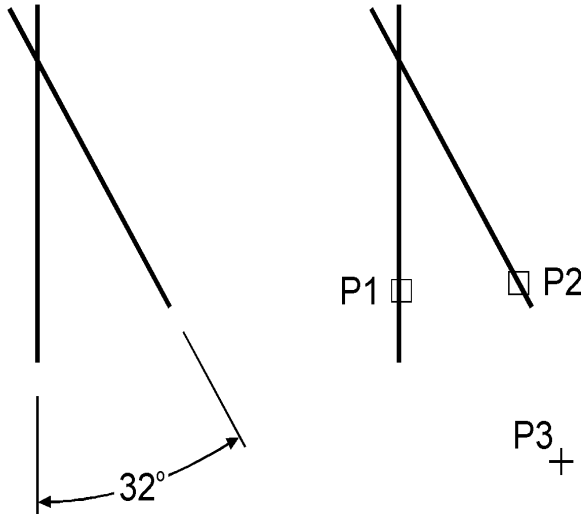
Za pomocą tej funkcji wymiarujemy kąt, który może być wyznaczony przez dwa odcinki, łuk lub trzy punkty.



Narzędzie przeznaczone do wymiarowania kątów



Zwymiaruj kąt między dwoma odcinkami prostymi.



Polecenie: 

Wybierz kąt, okrąg, linię lub <wybierz wierzchołek>: **P1**


Wybierz drugą linię: **P2**

Określ położenie łuku wymiarowego lub [Wtekst/Tekst/Kąt]: **P3**

Tekst wymiarowy = 32

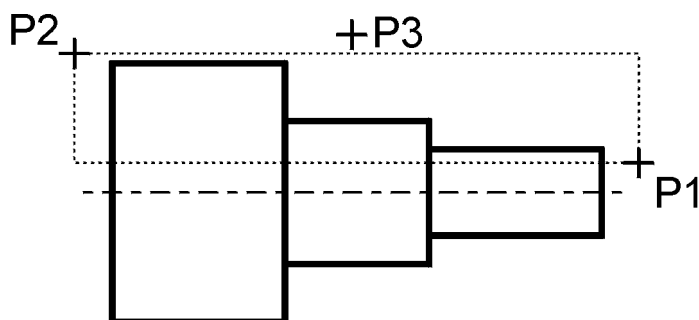


## Szybkie wymiarowanie

W AutoCAD-zie istnieje możliwość dokonania szybkiego zwymiarowania kilku obiektów „za jednym zamachem”. Kliknij ikonę szybkiego wymiarowania  w pasku narzędzi Wymiar lub wybierz z menu **[Wymiary]→[Szybki wymiar]**. Polecenie to znakomicie nadaje się do szybkiego tworzenia łańcuchów wymiarowych. Umożliwia również edycję utworzonych za jego pomocą wymiarów.



Za pomocą funkcji szybkiego wymiarowania narysuj bazowy łańcuch wymiarowy.



Polecenie: 

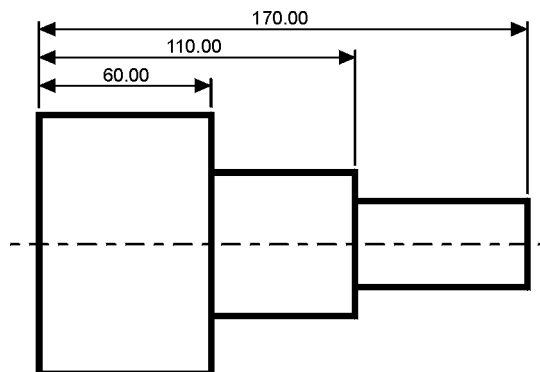
Wybierz geometrię do wymiarowania: **P1**

Określ przeciwny narożnik: **P2**

Wybierz geometrię do wymiarowania: **naciśnij prawy przycisk myszy**

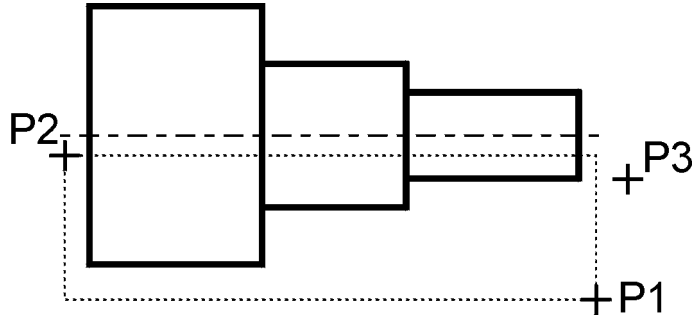
Określ położenie linii wymiarowej lub [Szeregowy/Piętrowy/odBazy/Współrzędne/pRomień/średnica/punktOdniesienia/Edycja/Ustawienia] <Szeregowy>: **b**

Określ położenie linii wymiarowej lub [Szeregowy/Piętrowy/odBazy/Współrzędne/pRomień/średnica/punktOdniesienia/Edycja/Ustawienia] <odBazy>: **P3**





Za pomocą funkcji szybkiego wymiarowania narysuj łańcuch wymiarowy — taki jak na rysunku.



Polecenie:

Wybierz geometrię do wymiarowania: **P1**

Określ przeciwległy narożnik: **P2**

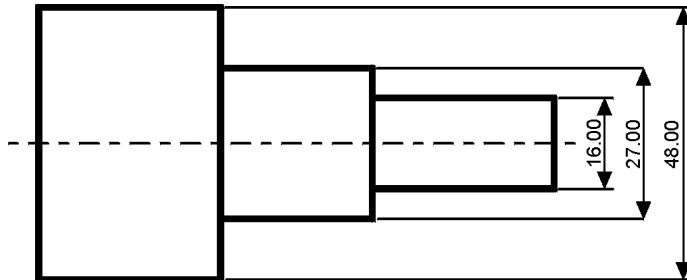
Wybierz geometrię do wymiarowania: **naciśnij prawy przycisk myszy**

Określ położenie linii wymiarowej lub

[Szeregowy/Piętrowy/odBazy/Współrzędne/pRomień/sreDnica/punktOdniesienia/  
Edycja/Ustawienia] <Piętrowy>: **s**

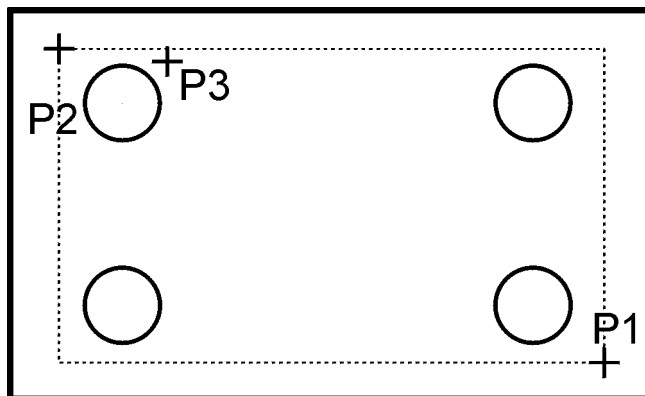
Określ położenie linii wymiarowej lub

[Szeregowy/Piętrowy/odBazy/Współrzędne/pRomień/sreDnica/punktOdniesienia/  
Edycja/Ustawienia] <Piętrowy>: **P3**





Za pomocą funkcji szybkiego wymiarowania zmierz promienie czterech okręgów.



Polecenie:

Wybierz geometrię do wymiarowania: **P1**

Określ przeciwległy narożnik: **P2**

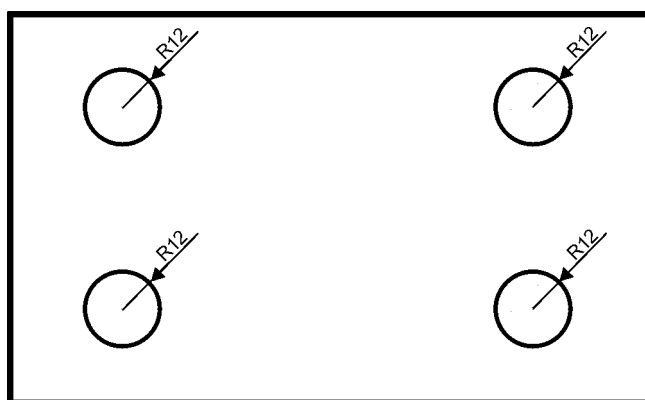
Wybierz geometrię do wymiarowania: **naciśnij prawy przycisk myszy**

Określ położenie linii wymiarowej lub

[Szeregowy/Piętrowy/odBazy/Współrzędne/pRomień/sreDnica/punktOdniesienia/  
Edycja/Ustawienia] <Piętrowy>:r

Określ położenie linii wymiarowej lub

[Szeregowy/Piętrowy/odBazy/Współrzędne/pRomień/sreDnica/punktOdniesienia/  
Edycja/Ustawienia] <pRomień>: **P3**

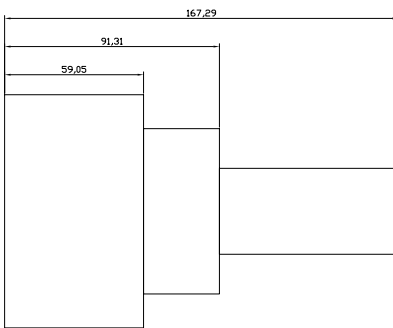


## Wielkość wymiarów

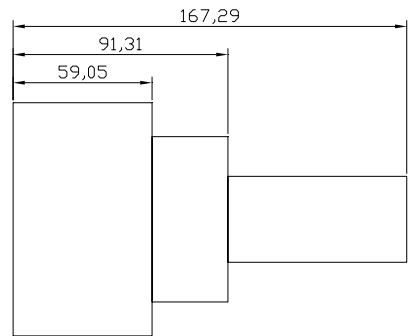
W AutoCAD-zie istnieje możliwość zmiany wielkości rysowanych wymiarów. Wpisz z klawiatury **DIMSCALE**. W odpowiedzi na „Podaj nową wartość DIMSCALE <1.0>:” podaj współczynnik skali dla nowo-rysowanych wymiarów. Zmiana współczynnika nie będzie dotyczyła wymiarów, które już znajdują się na rysunku.



Jeśli chcesz zmienić wielkości wymiarów znajdujących się na rysunku w taki sposób, żeby odzwierciedlały bieżący współczynnik skali wymiarów (określony za pomocą polecenia DIMSCALE), kliknij ikonę (Uaktualnienie wymiaru) w pasku narzędzi Wymiar i w odpowiedzi na komunikat „Wybierz obiekty:” wskaż na rysunku wymiary, których współczynnik skali ma zostać zaktualizowany.



*Przed zmianą współczynnika skali  
wymiarów*



*Po zmianie współczynnika skali  
wymiarów*

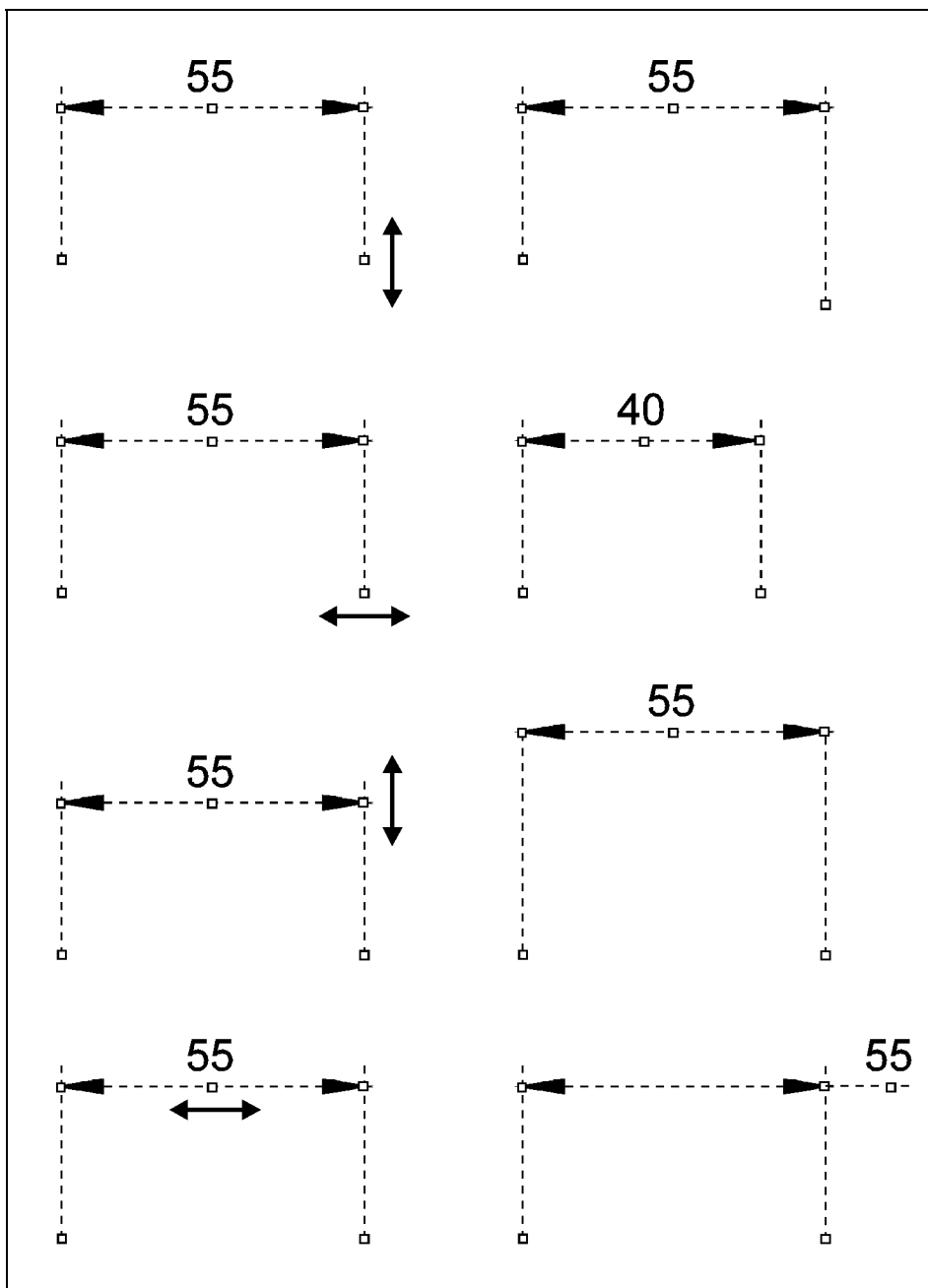


W celu modyfikacji wielkości, wyglądu i innych parametrów wymiarów posługujemy się stylami wymiarowymi (polecenie DIMSTYLE).

## Uchwyty wymiarów

Po wskazaniu wymiaru kursorem pojawiają się uchwyty. Za ich pomocą można zmienić położenie punktów wymiarowych, napisu i linii wymiarowej. Czynności te ilustruje poniższy rysunek.





*Modyfikacja wymiarów za pomocą uchwytów*