

IDŹ DO

PRZYKŁADOWY ROZDZIAŁ



SPIS TREŚCI

KATALOG KSIĄŻEK

KATALOG ONLINE

ZAMÓW DRUKOWANY KATALOG

TWÓJ KOSZYK

DODAJ DO KOSZYKA

CENNIK I INFORMACJE

ZAMÓW INFORMACJE
O NOWOŚCIACH

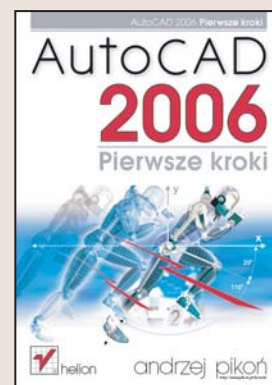
ZAMÓW CENNIK

CZYTELNIA

FRAGMENTY KSIĄŻEK ONLINE

AutoCAD 2006. Pierwsze kroki

Autor: Andrzej Pikoń
ISBN: 83-246-0105-8
Format: B5, stron: 272



AutoCAD – program wyznaczający standardy w komputerowym wspomaganie projektowania, doczekał się kolejnej wersji, oznaczonej symbolem 2006. Producent programu przyzwyczaił użytkowników, że w każdej kolejnej wersji znajdą nie tylko nowe narzędzia, ale i udoskonalone wersje tych, które już od dawna wykorzystują. Nie inaczej jest w przypadku wersji 2006. Niezależnie od modernizacji i nowości, AutoCAD 2006 nadal pozostaje aplikacją, której możliwości docenią zarówno doświadczeni projektanci z różnych branż, jak i studenci wykorzystujący go w akademickich projektach.

Osoby rozpoczynające dopiero swoją przygodę z AutoCAD-em mogą poczuć się nieco zagubione w gąszczu narzędzi, poleceń i opcji. Dla takich właśnie osób doskonałą pomocą będzie książka „AutoCAD 2006. Pierwsze kroki”. Napisany w przystępny sposób, bogato ilustrowany i przedstawiający wszystkie podstawowe zagadnienia podręcznik będzie Twoim przewodnikiem po świecie komputerowego wspomaganie projektowania. Czytając go, poznasz wszystkie zagadnienia niezbędne początkującemu użytkownikowi programu. Szybko rozpoczniesz tworzenie własnych projektów, nie zajmując się niuansami i detalami, które na tym etapie poznawania AutoCAD-a są Ci po prostu niepotrzebne. Na ich poznanie przyjdzie czas, gdy opanujesz podstawy i będziesz swobodnie korzystać z podstawowych narzędzi.

- Tworzenie podstawowych obiektów
- Układy współrzędnych
- Oglądanie rysunku
- Modyfikowanie obiektów i cofanie operacji
- Rozmieszczanie obiektów w szyku
- Kreskowanie
- Korzystanie z Menedżera Właściwości i Malarza Formatów
- Wymiarowanie rysunków
- Praca na warstwach
- Drukowanie

Książki z cyklu „AutoCAD. Pierwsze kroki” stały się standardem w procesie nauki projektowania z wykorzystaniem AutoCAD-a.



Spis treści

Wstęp	5
Pierwsze kroki	7
Pierwszy rysunek	15
Podstawowe obiekty	23
Współrzędne punktów	49
Oglądanie rysunku	69
Punkty charakterystyczne	83
System pomocy	95
Modyfikacje obiektów	99
Cofanie poleceń	139
Grubość linii	141
Linie przerywane	145
Szyk kołowy i prostokątny	153
Uchwyty obiektów	163
Skok i siatka	171

Informacje o rysunku	175
Kreskowanie	179
Menedżer właściwości	189
Malarz formatów	193
Napisy	197
Wymiary	201
Bloki	215
Warstwy	219
Centrum danych projektowych	225
Granice i jednostki	229
Wydruk	231
Podsumowanie	237

Wymiary

AUTOCAD UMOŻLIWIA WYKONANIE półautomatycznego wymiarowania elementów rysunku. Użytkownik wskazuje dwa punkty albo obiekt przeznaczony do wymiarowania, a AutoCAD odczytuje z rysunku wymiarowaną odległość i automatycznie umieszcza wymiar na rysunku.

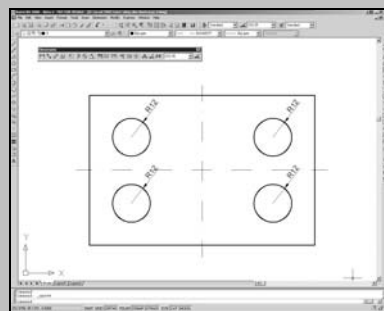
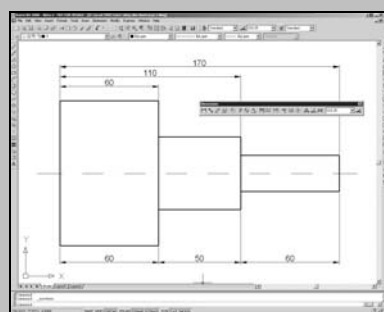
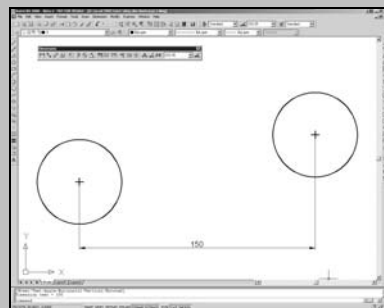
Na początku pracy warto umieścić na ekranie pasek narzędzi zawierający narzędzia służące do wymiarowania. Osiągniesz to, klikając prawym przyciskiem myszy obszar dowolnego paska narzędzi i włączając przełącznik **Dimension**.



*Pasek narzędzi Dimension
służących do wymiarowania rysunku*

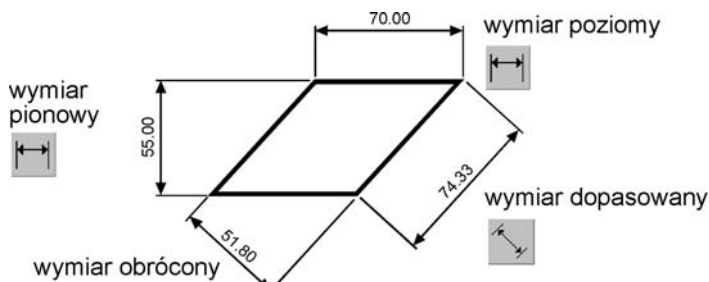
W celu wykonania przykładów zawartych w tym rozdziale utwórz nowy rysunek w oparciu o szablon ACADISO.DWT i na samym początku wykonaj polecenie ZOOM 10x. Jeżeli tego nie zrobisz, wielkości napisów wymiarowych na rysunku będą bardzo małe.

Użytkownik ma do dyspozycji kilka rodzajów wymiarów: liniowe (pionowe, poziome i dopasowane), kątowe, łańcuchy wymiarowe, wymiary średnic i promieni.



Wymiary liniowe

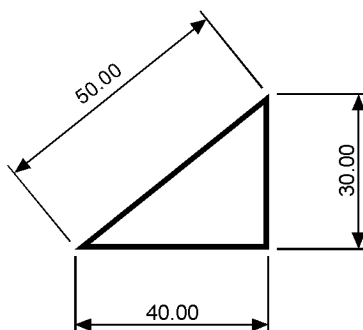
Służą one do wymiarowania odcinków prostych. W zależności od orientacji wymiaru można wyróżnić następujące ich typy: pionowy, poziomy, dopasowany, obrócony. Zasady tworzenia każdego z nich są identyczne. Narysowane wymiary różnią się orientacją.



Narzędzia przeznaczone do tworzenia wymiarów liniowych

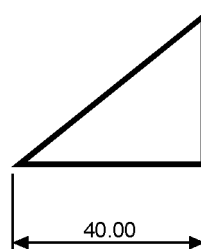
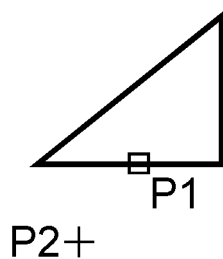


Narysuj trójkąt prostokątny o bokach: 30, 40, 50, a następnie zwymiaruj jego wszystkie boki.



Rozpocznij od wymiaru poziomego.

Command: 




Specify first extension line origin or <select object>:

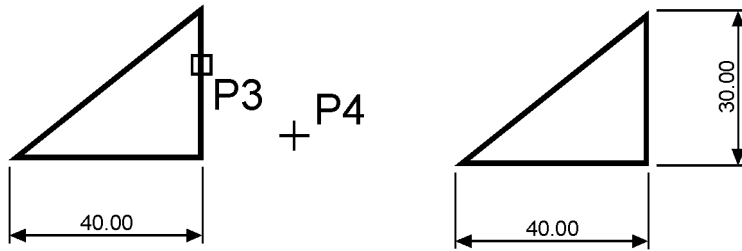
naciśnij prawy przycisk myszy

Select object to dimension: **P1**

Specify dimension line location or [Mtext/Text/Angle/Horizontal/Vertical/Rotated]: **P2**

Następnie narysuj wymiar pionowy.

Command: 




Specify first extension line origin or <select object>:

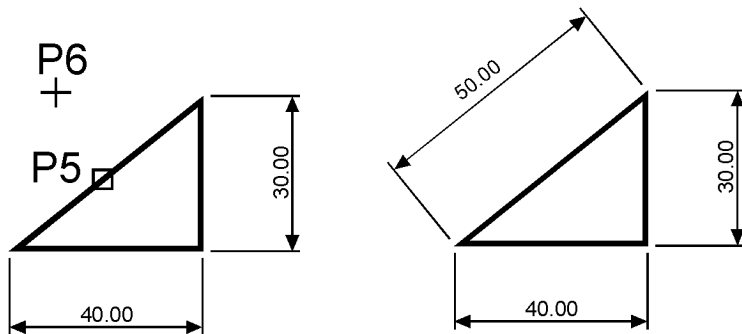
naciśnij prawy przycisk myszy

Select object to dimension: **P3**

Specify dimension line location or [Mtext/Text/Angle/Horizontal/Vertical/Rotated]: **P4**

Narysuj wymiar dopasowany.

Command: 



Specify first extension line origin or <select object>:

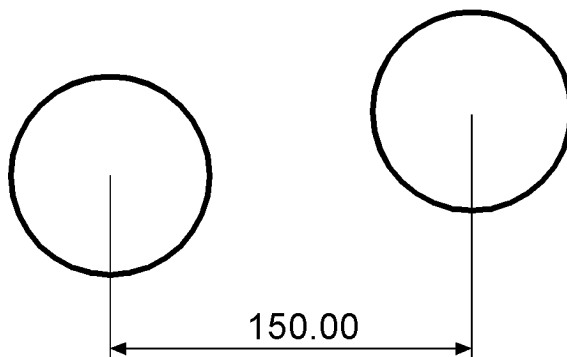
naciśnij prawy przycisk myszy

Select object to dimension: **P5**

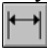
Specify dimension line location or [Mtext/Text/Angle]: **P6**

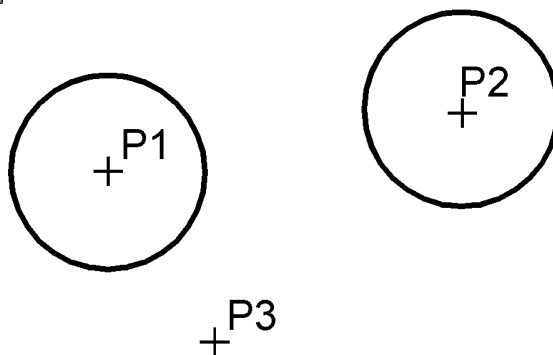


Zwymiaruj odległość poziomą pomiędzy środkami okręgów.



Skorzystaj z wymiaru poziomego.

Command: 



Specify first extension line origin or <select object>: **P1**

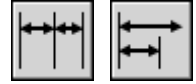
Specify second extension line origin: **P2**

Specify dimension line location or [Mtext/Text/Angle/Horizontal/Vertical/Rotated]: **P3**



Zwróć uwagę, że tym przykładzie wskazałeś na ekranie punkty, pomiędzy którymi został umieszczony wymiar. Natomiast w przykładzie poprzednim nie wskazywałeś punktów tylko obiekt, który automatycznie wyznaczał punkty wymiarowe.

Łańcuchy wymiarowe

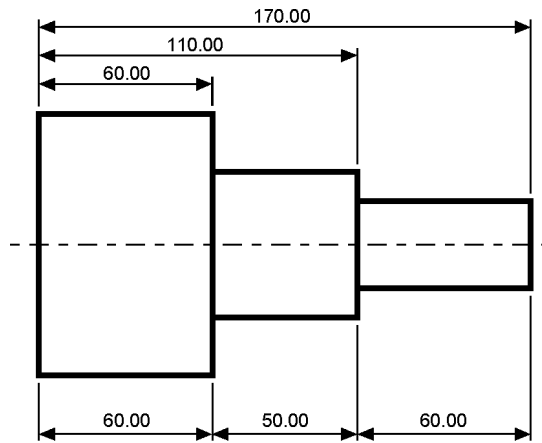


W praktyce często będziesz używał łańcuchów wymiarowych. AutoCAD umożliwia łatwe rysowanie dwóch ich rodzajów: bazowych i szeregowych.

Tworzenie łańcucha rozpoczynasz od narysowania jednego wymiaru liniowego, który wyznacza bazę dla łańcucha bazowego lub początek łańcucha szeregowego. Następnie rysujesz dalsze jego elementy.



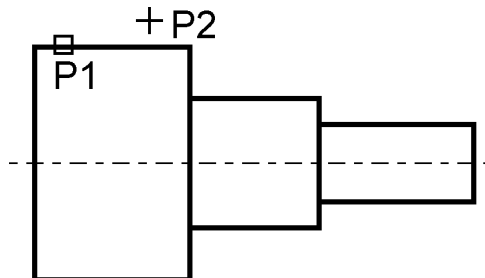
Zwymiaruj element za pomocą łańcucha bazowego i szeregowego.



Bazowy (na górze) i szeregowy (na dole) łańcuch wymiarowy

Rozpocznij od narysowania wymiaru poziomego.

Command: 



Specify first extension line origin or <select object>: **ENTER**

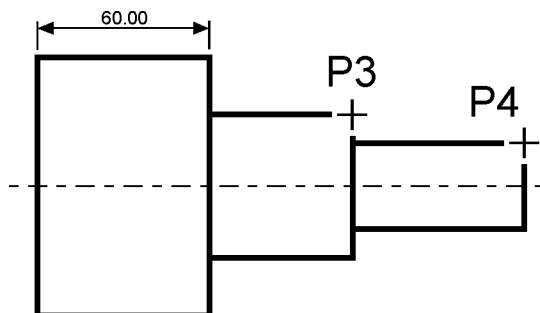
Select object to dimension: **P1**

(upewnij się, że wskazałeś odcinek bliżej lewego końca)

Specify dimension line location or [Mtext/Text/Angle/Horizontal/Vertical/Rotated]: **P2**

Następnie narysuj łańcuch bazowy.

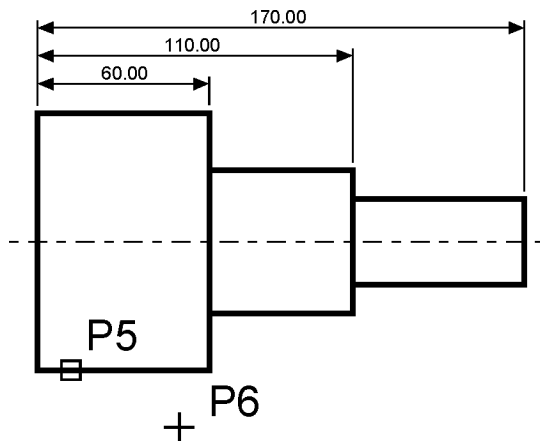
Command: 



Specify a second extension line origin or [Undo/Select] <Select>: **P3**
 Specify a second extension line origin or [Undo/Select] <Select>: **P4**
 Specify a second extension line origin or [Undo/Select] <Select>: **ENTER**
 Select base dimension: **ENTER**

Rysowanie łańcucha szeregowego rozpocznij od narysowania wymiaru poziomego.

Command: 



Specify first extension line origin or <select object>:


naciśnij prawy przycisk myszy

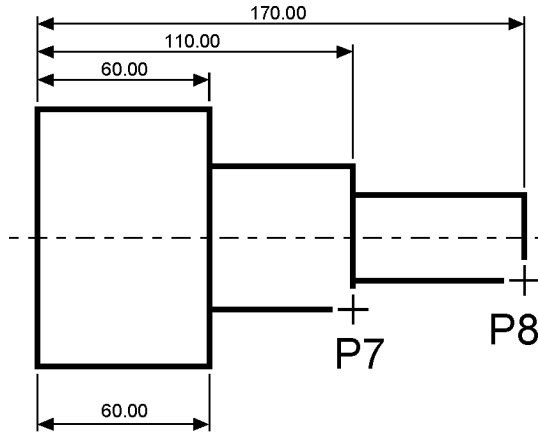
Select object to dimension: **P5**

(upewnij się, że wskazałeś odcinek bliżej lewego końca)

Specify dimension line location or [Mtext/Text/Angle/Horizontal/Vertical/Rotated]: **P6**

Narysuj szeregowy łańcuch wymiarowy.

Command: 



Specify a second extension line origin or [Undo/Select] <Select>: **P7**

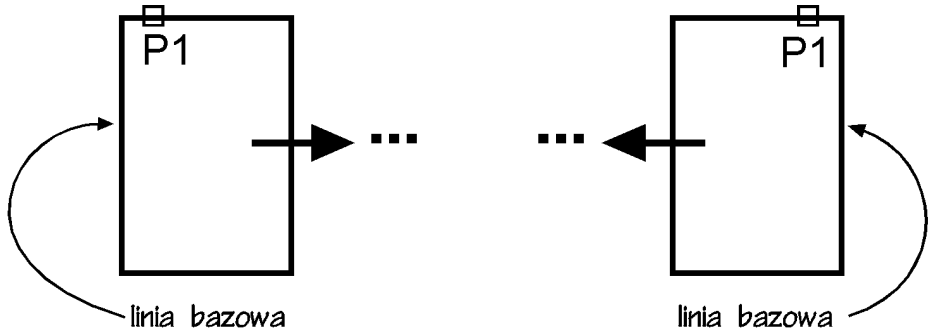
Specify a second extension line origin or [Undo/Select] <Select>: **P8**

Specify a second extension line origin or [Undo/Select] <Select>: **ENTER**

Select continued dimension: **ENTER**



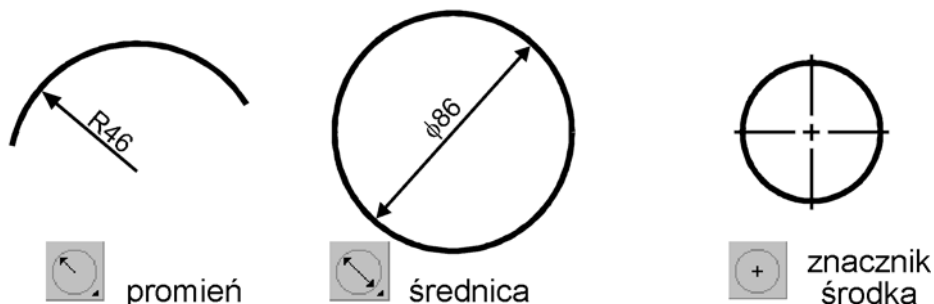
Podczas tworzenia wymiaru poziomego wybierałeś element jeszcze przed rozpoczęciem rysowania łańcucha. Miejsce wyboru tego elementu jest istotne — jego bliższy koniec wyznacza linię bazową oraz linię początkową łańcucha wymiarowego.



Jeżeli łańcuch wymiarowy będzie rozbudowywany w prawo, wskazać trzeba odcinek z lewej strony. Jeżeli natomiast będzie on rozbudowywany w lewo, trzeba wskazać odcinek z prawej strony.

Wymiarowanie średnic i promieni

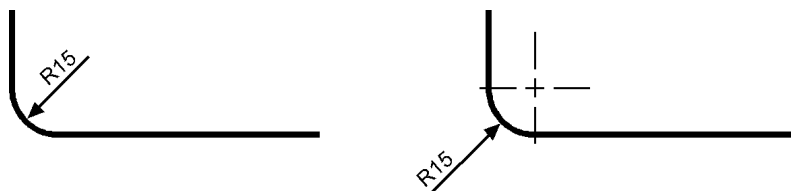
AutoCAD oferuje narzędzia służące do wymiarowania promienia oraz średnicy okręgów i łuków. Umożliwiają one również zaznaczenie środka okręgu i łuku. Wyróżniamy trzy rodzaje wymiarów promieniowych, są to: średnica, promień, znacznik środka.



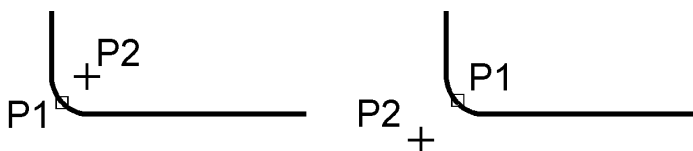
Narzędzia przeznaczone do wymiarowania średnic i promieni



Zwymiaruj promień zaokrąglenia.



Command:



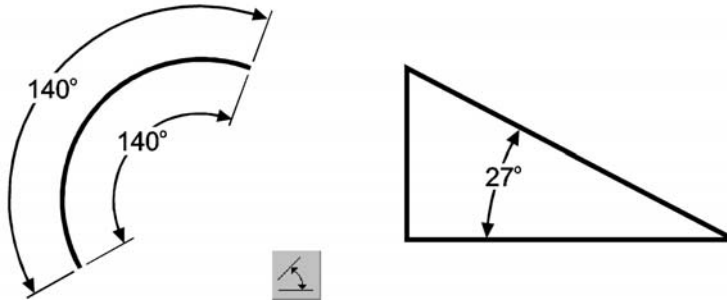
Select arc or circle: **P1**

Dimension text = 15

Specify dimension line location or [Mtext/Text/Angle]: **P2**

Wymiarowanie kątów

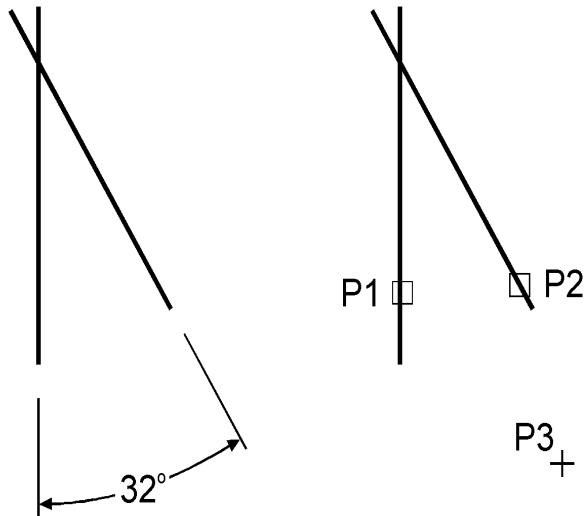
Za pomocą tej funkcji wymiarujemy kąt, który może być wyznaczony przez dwa odcinki, łuk lub trzy punkty.



Narzędzie przeznaczone do wymiarowania kątów



Zwymiaruj kąt między dwoma odcinkami prostymi.



Command: 

Select arc, circle, line, or <specify vertex>: **P1**


Select second line: **P2**

Specify dimension arc line location or [Mtext/Text/Angle]: **P3**

Dimension text = 32

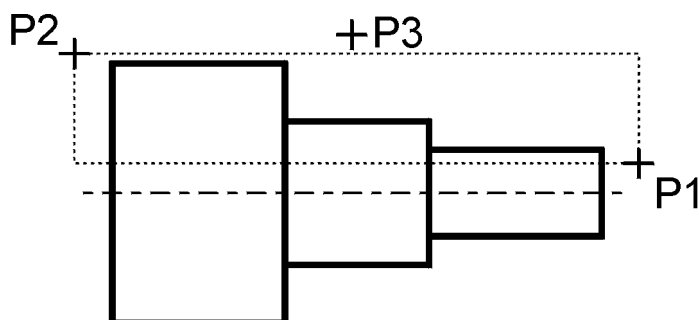
Szybkie wymiarowanie



W AutoCAD-zie istnieje możliwość dokonania szybkiego zwymiarowania kilku obiektów „za jednym zamachem”. Kliknij ikonę szybkiego wymiarowania  w pasku narzędzi Dimension lub wybierz z menu **[Dimension]→[Quick Dimension]**. Polecenie to znakomicie nadaje się do szybkiego tworzenia łańcuchów wymiarowych. Umożliwia również edycję utworzonych za jego pomocą wymiarów.



Za pomocą funkcji szybkiego wymiarowania narysuj bazowy łańcuch wymiarowy.



Command: 

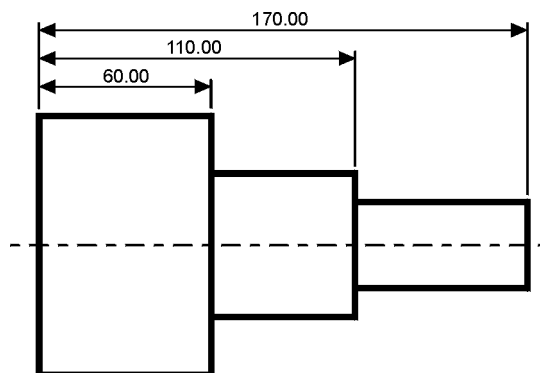
Select geometry to dimension: **P1**

Specify opposite corner: **P2**

Select geometry to dimension: **naciśnij prawy przycisk myszy**

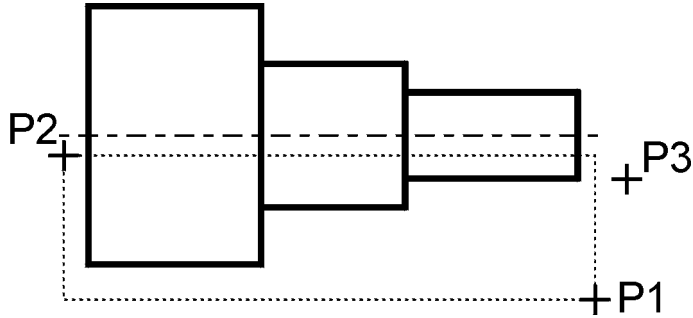
Specify dimension line position, or [Continuous/Staggered/Baseline/Ordinate/Radius/Diameter/datumPoint/Editt/seTings] <Continuous>: **b**

Specify dimension line position, or [Continuous/Staggered/Baseline/Ordinate/Radius/Diameter/datumPoint/Editt/seTings] <Baseline>: **P3**





Za pomocą funkcji szybkiego wymiarowania narysuj łańcuch wymiarowy — taki jak na rysunku.



Command:

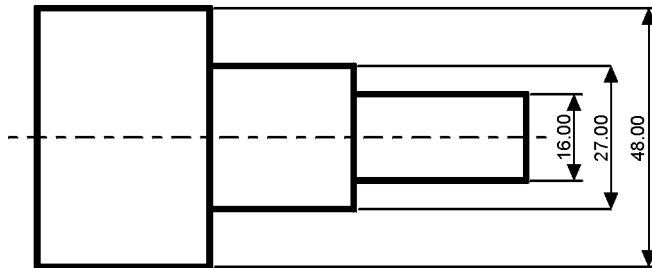
Select geometry to dimension: **P1**

Specify opposite corner: **P2**

Select geometry to dimension: **naciśnij prawy przycisk myszy**

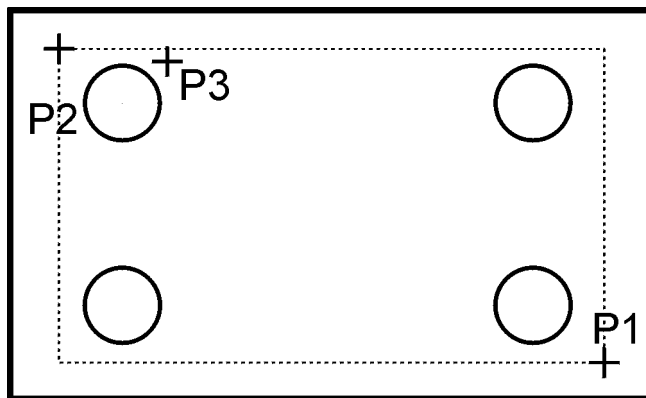
Specify dimension line position, or [Continuous/Staggered/Baseline/Ordinate/Radius/Diameter/datumPoint/Editt/seTings] <Staggered>: **s**

Specify dimension line position, or [Continuous/Staggered/Baseline/Ordinate/Radius/Diameter/datumPoint/Editt/seTings] <Staggered>: **P3**





Za pomocą funkcji szybkiego wymiarowania zmierz promienie czterech okręgów.



Command:

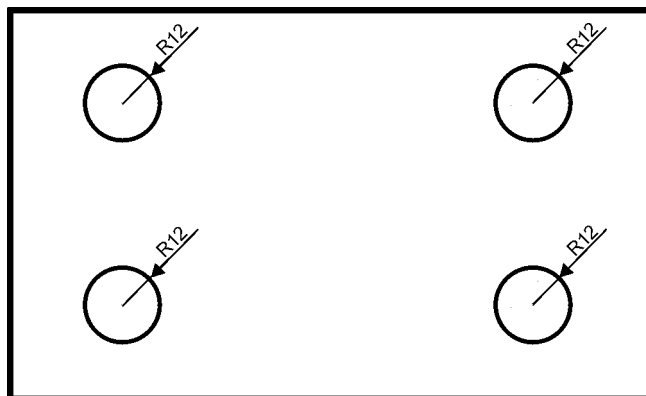
Select geometry to dimension: **P1**

Specify opposite corner: **P2**

Select geometry to dimension: **naciśnij prawy przycisk myszy**

Specify dimension line position, or [Continuous/Staggered/Baseline/Ordinate/Radius/Diameter/datumPoint/Edit/seTings] <Staggered>: **r**


Specify dimension line position, or [Continuous/Staggered/Baseline/Ordinate/Radius/Diameter/datumPoint/Editt/seTings] <Radius>: **P3**

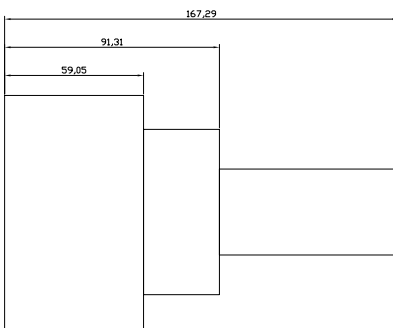


Wielkość wymiarów

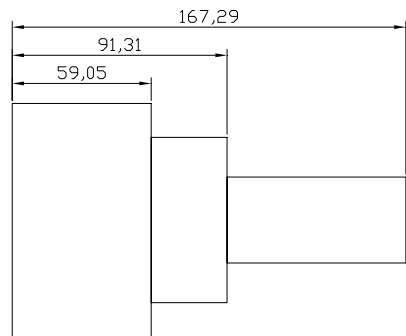
W AutoCAD-zie istnieje możliwość zmiany wielkości rysowanych wymiarów. Wpisz z klawiatury **DIMSCALE**. W odpowiedzi na „Enter new value for DIMSCALE <1.0>:” podaj współczynnik skali dla nowo-rysowanych wymiarów. Zmiana współczynnika nie będzie dotyczyła wymiarów, które już znajdują się na rysunku.



Jeśli chcesz zmienić wielkości wymiarów znajdujących się na rysunku w taki sposób, żeby odzwierciedlały bieżący współczynnik skali wymiarów (określony za pomocą polecenia DIMSCALE), kliknij ikonę  (Dimension Update) w pasku narzędzi Dimension i w odpowiedzi na komunikat „Select objects:” wskaż na rysunku wymiary, których współczynnik skali ma zostać zaktualizowany.



*Przed zmianą współczynnika skali
wymiarów*



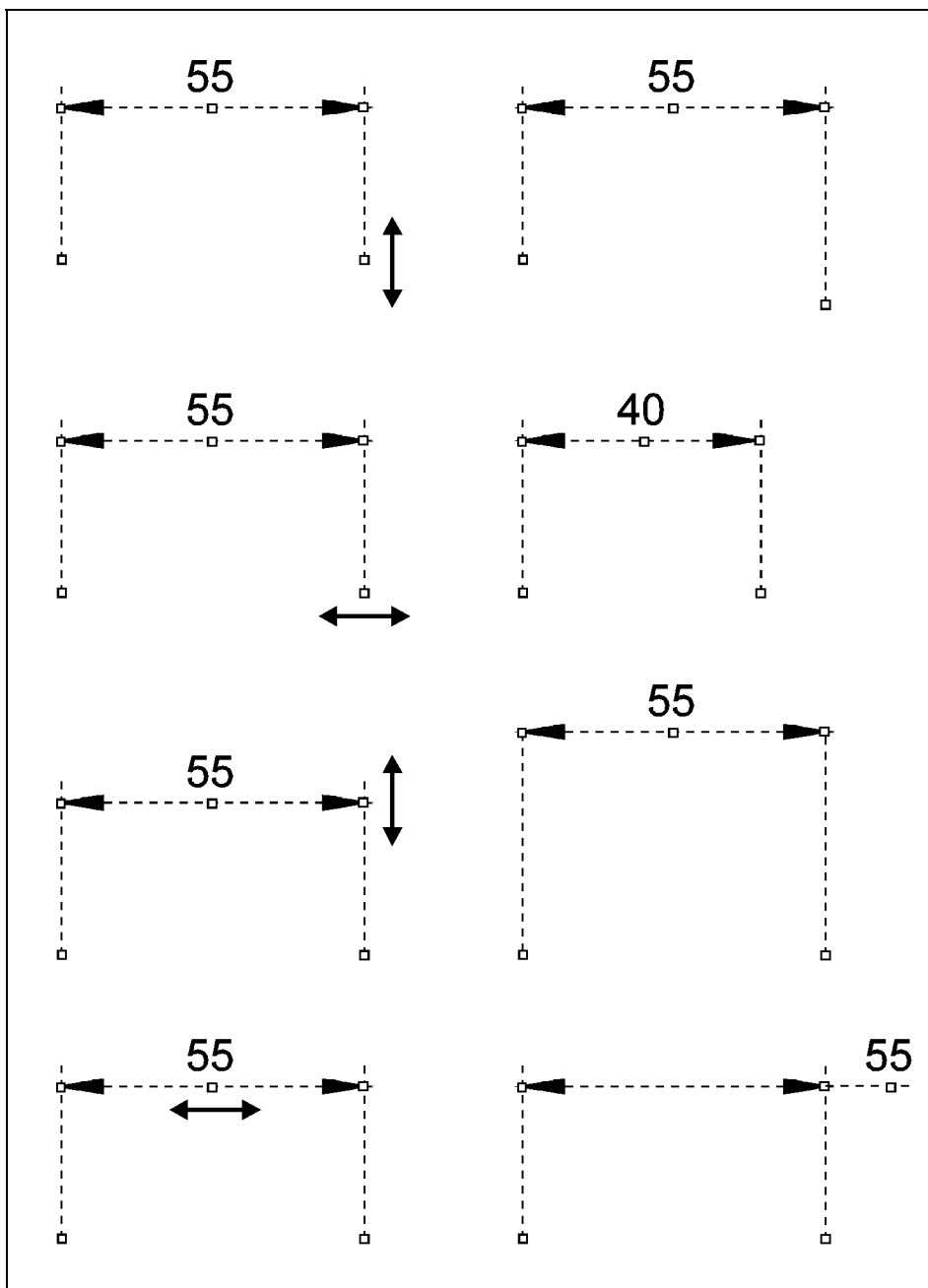
*Po zmianie współczynnika skali
wymiarów*



W celu modyfikacji wielkości, wyglądu i innych parametrów wymiarów posługujemy się stylami wymiarowymi (polecenie DIMSTYLE).

Uchwyty wymiarów

Po wskazaniu wymiaru kursorem pojawiają się uchwyty. Za ich pomocą można zmienić położenie punktów wymiarowych, napisu i linii wymiarowej. Czynności te ilustruje poniższy rysunek.



Modyfikacja wymiarów za pomocą uchwytów